

Fiche technique :

ULM 415 H



| Capacités | | Métrique | Impérial |
|--|-----|---|---|
| Capacité max. | Q | 1500 kg | 3307 lb |
| Hauteur de levage max. | h3 | 4.30 m | 14 ft 1 in |
| Déport max. | | 2.62 m | 8 ft 7 in |
| Déport à hauteur max. | | 1 m | 3 ft 3 in |
| Effort d'arrachement au godet | | 1880 daN | 1880 daN |
| Poids et dimensions | | | |
| Masse transportable (min. / max.) | | 2700 kg / 2900 kg | 5952 lb / 6393 lb |
| Garde au sol | m4 | 0.29 m | 11 in |
| Empattement | y | 2.13 m | 7 ft |
| Longueur hors tout au tablier (avec crochet d'attelage) | l11 | 3.47 m | 11 ft 5 in |
| Longueur hors tout au tablier (sans crochet d'attelage) | l3 | 3.47 m | 11 ft 5 in |
| Porte-à-faux avant | | 0.77 m | 2 ft 6 in |
| Largeur hors tout | b1 | 1.49 m | 4 ft 11 in |
| Largeur hors tout cabine | b4 | 0.66 m | 2 ft 2 in |
| Hauteur hors tout | h17 | 1.92 m | 6 ft 4 in |
| Angle de déversement | a5 | 116 ° | 116 ° |
| Angle de cavage | a4 | 23 ° | 23 ° |
| Rayon de braquage (extérieur roues) | Wa1 | 2.62 m | 8 ft 7 in |
| Pneus standards | | CAMSO - MPT 552 - 10.0/75-15.3 124A8 | CAMSO - MPT 552 - 10.0/75-15.3 124A8 |
| Performances | | | |
| Levage | | 8.80 s | 8.80 s |
| Descente | | 7 s | 7 s |
| Sortie de télescope | | 6.40 s | 6.40 s |
| Rentrée de télescope | | 4.30 s | 4.30 s |
| Cavage | | 3.40 s | 3.40 s |
| Déversement | | 2.60 s | 2.60 s |
| Moteur | | | |
| Marque du moteur | | Yanmar | Yanmar |
| Norme moteur | | Étape V / Tier 4 final | Étape V / Tier 4 final |
| Modèle du moteur | | 3TNV88C-DMU | 3TNV88C-DMU |
| Nombre de cylindres - Cylindrée | | 3 - 1642 cm ³ | 3 - 100 in ³ |
| Puissance du moteur I.C. (ch) / Puissance | | 35.10 ch / 26.20 kW | 35.10 Hp / 26.20 kW |
| Couple max. / Régime moteur | | 105 Nm @1950 tr/min | 77 ft/lbs @1950 rpm |
| Effort de traction en charge | | 2000 daN | 2000 daN |
| Système de décolmatage automatique des radiateurs | | Option | Option |
| Système de refroidissement | | 3 radiateurs (eau + huile hydraulique + fuel) | 3 radiateurs (eau + huile hydraulique + fuel) |
| Validé HVO (selon la norme EN 15940) | | Oui | Oui |
| Transmission | | | |
| Type de transmission | | Hydrostatique | Hydrostatique |
| Nombre de vitesses (avant / arrière) | | 2 / 2 | 2 / 2 |
| Vitesse max. de déplacement (peut varier selon la réglementation applicable) | | 25 km/h | 16 mph |
| Blocage de différentiel | | Différentiel à glissement limité sur les ponts avant et arrière | Différentiel à glissement limité sur les ponts avant et arrière |
| Frein de parking | | Frein de stationnement négatif automatique | Frein de stationnement négatif automatique |
| Frein de service | | Frein hydraulique assisté | Frein hydraulique assisté |
| Hydraulique | | | |
| Type de pompe hydraulique | | Pompe à engrenage | Pompe à engrenage |
| Débit hydraulique - Pression hydraulique | | 48 l/min - 235 bar | 13 US gpm - 3408 PSI |
| Distributeur "flow sharing" | | Standard | Standard |
| Capacités des réservoirs | | | |
| Capacité du réservoir hydraulique | | 39 l | 10 US gal |
| Réservoir à carburant | | 35 l | 9 US gal |
| Bruit et vibration | | | |
| Bruit au poste de conduite (LpA) testé selon la norme NF EN 12053 | | 76 dB | 76 dB |
| Bruit à l'environnement (LwA) | | 104 dB | 104 dB |
| Vibration sur l'ensemble mains/bras | | < 2.50 m/s ² | < 2.50 m/s ² |
| Divers | | | |
| Sécurité homologation cabine | | Cabine ROPS - FOPS Niveau 1 | Cabine ROPS - FOPS Niveau 1 |
| Commandes | | JSM | JSM |

Tableau des pneus optionnels

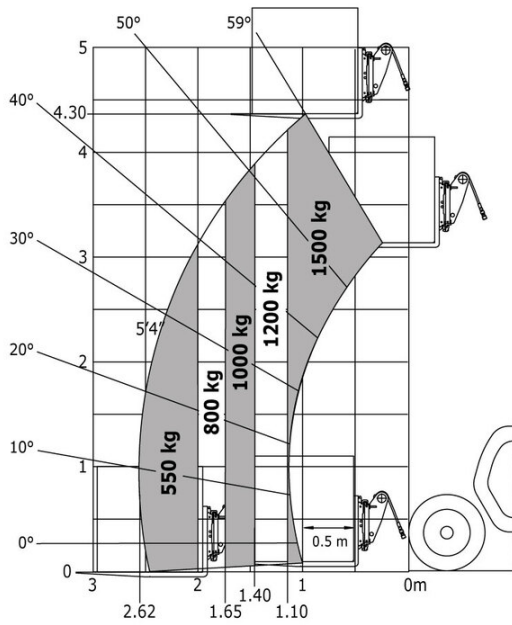
| | Hauteur hors tout | Largeur hors tout |
|---|--------------------|---------------------|
| ALLIANCE - A550 - 305/70 R16.5 141A5 | 6 ft 5 in (1.95 m) | 4 ft 11 in (1.49 m) |
| CAMSO - SKS732 - 12-16.5 145A2 | 6 ft 5 in (1.96 m) | 4 ft 11 in (1.49 m) |
| MICHELIN - BIBSTEEL ALL TERRAIN - 300/70 R16.5 141A5 | 6 ft 5 in (1.96 m) | 4 ft 11 in (1.50 m) |
| MICHELIN - BIBSTEEL HARD SURFACE - 300/70 R16.5 137A8 | 6 ft 5 in (1.96 m) | 4 ft 11 in (1.50 m) |
| MITAS - TR-07 - 31x15.50-15 121A8 | 6 ft 4 in (1.93 m) | 5 ft 1 in (1.56 m) |

ULM 415 H - Schémas d'encombrement

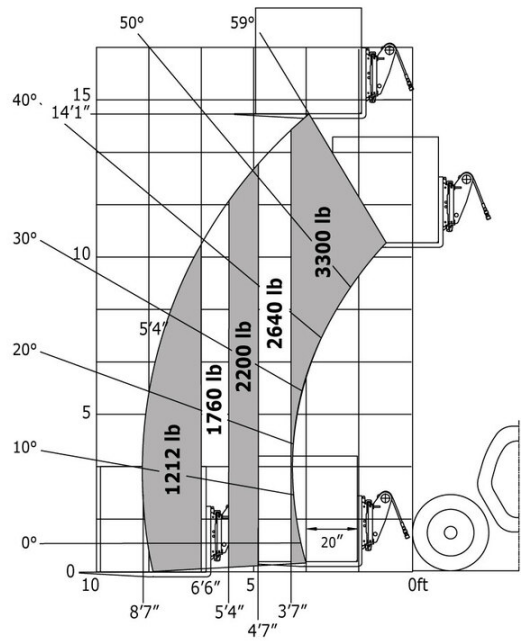


ULM 415 H - Abaques

Machine sur pneus avec fourches



Machine sur pneus avec fourches Impérial





Siège Social

B.P. 249 - 430 rue de l'Aubinière

44150 Ancenis Cedex - France

Tel: +33 (0)2 40 09 10 11 - Fax: +33 (0)2 40 09 10 97

www.manitou.com



Cette publication présente le descriptif des versions et possibilités de configuration des produits Manitou qui peuvent différer en équipement. Les équipements présentés dans cette brochure peuvent être de série, en option, ou non disponibles suivant les versions. Manitou se réserve le droit, à tout moment et sans préavis, de modifier les spécifications décrites et représentées. Les spécifications portées n'engagent pas le constructeur. Pour plus de détails, contactez votre concessionnaire Manitou. Document non contractuel. Présentation des produits non contractuelle. Liste des spécifications non exhaustive. Les logos ainsi que l'identité visuelle de l'entreprise sont la propriété de Manitou et ne peuvent être utilisés sans autorisation. Tous droits réservés. Les photos et schémas contenus dans la présente brochure ne sont fournis qu'à des fins de consultation et à titre indicatif.

Manitou BF SA - Société anonyme à conseil d'administration - Capital social : 39 668 399 euros - 857 802 508 RCS Nantes