

Fiche technique :

# ULM 412 H

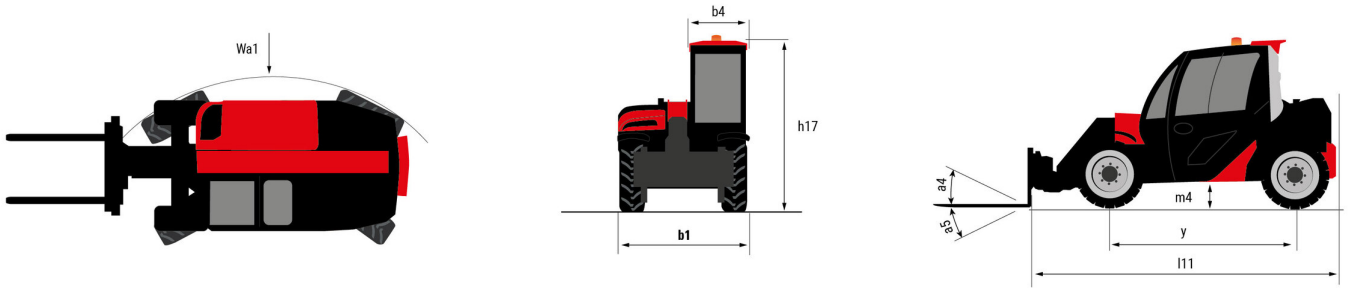


Capacités		Métrique	Impérial
Capacité max.	Q	1250 kg	2756 lb
Hauteur de levage max.	h3	4.30 m	14 ft 1 in
Déport max.		2.62 m	8 ft 7 in
Déport à hauteur max.		1 m	3 ft 3 in
Effort d'arrachement au godet		1880 daN	1880 daN
Poids et dimensions			
Masse transportable (min. / max.)		2550 kg / 2750 kg	5622 lb / 6063 lb
Garde au sol	m4	0.29 m	11 in
Empattement	y	2.13 m	7 ft
Longueur hors tout au tablier (avec crochet d'attelage)	l11	3.47 m	11 ft 5 in
Longueur hors tout au tablier (sans crochet d'attelage)	l3	3.47 m	11 ft 5 in
Porte-à-faux avant		0.77 m	2 ft 6 in
Largeur hors tout	b1	1.49 m	4 ft 11 in
Largeur hors tout cabine	b4	0.66 m	2 ft 2 in
Hauteur hors tout	h17	1.92 m	6 ft 4 in
Angle de déversement	a5	116 °	116 °
Angle de cavage	a4	23 °	23 °
Rayon de braquage (extérieur roues)	Wa1	2.62 m	8 ft 7 in
Pneus standards		CAMSO - MPT 552 - 10.0/75-15.3 124A8	CAMSO - MPT 552 - 10.0/75-15.3 124A8
Performances			
Levage		8.80 s	8.80 s
Descente		7 s	7 s
Sortie de télescope		6.40 s	6.40 s
Rentrée de télescope		4.30 s	4.30 s
Cavage		3.40 s	3.40 s
Déversement		2.60 s	2.60 s
Moteur			
Marque du moteur		Yanmar	Yanmar
Norme moteur		Stage V / Tier 4 final	Stage V / Tier 4 final
Modèle du moteur		3TNV88C-DMU	3TNV88C-DMU
Nombre de cylindres - Cylindrée		3 - 1642 cm <sup>3</sup>	3 - 100 in <sup>3</sup>
Puissance du moteur I.C. (ch) / Puissance		35.10 ch / 26.20 kW	35.10 Hp / 26.20 kW
Couple max. / Régime moteur		105 Nm @1950 tr/min	77 ft/lbs @1950 rpm
Effort de traction en charge		2000 daN	2000 daN
Système de décolmatage automatique des radiateurs		Option	Option
Système de refroidissement		3 radiateurs (eau + huile hydraulique + fuel)	3 radiateurs (eau + huile hydraulique + fuel)
Validé HVO (selon la norme EN 15940)		Oui	Oui
Transmission			
Type de transmission		Hydrostatique	Hydrostatique
Nombre de vitesses (avant / arrière)		2 / 2	2 / 2
Vitesse max. de déplacement (peut varier selon la réglementation applicable)		25 km/h	16 mph
Blocage de différentiel		Différentiel à glissement limité sur les ponts avant et arrière	Différentiel à glissement limité sur les ponts avant et arrière
Frein de parking		Frein de stationnement négatif automatique	Frein de stationnement négatif automatique
Frein de service		Frein hydraulique assisté	Frein hydraulique assisté
Hydraulique			
Type de pompe hydraulique		Pompe à engrenage	Pompe à engrenage
Débit hydraulique - Pression hydraulique		48 l/min - 235 bar	13 US gpm - 3408 PSI
Distributeur "flow sharing"		Standard	Standard
Capacités des réservoirs			
Capacité du réservoir hydraulique		39 l	10 US gal
Réservoir à carburant		35 l	9 US gal
Bruit et vibration			
Bruit au poste de conduite (LpA) testé selon la norme NF EN 12053		76 dB	76 dB
Bruit à l'environnement (LwA)		104 dB	104 dB
Vibration sur l'ensemble mains/bras		< 2.50 m/s <sup>2</sup>	< 2.50 m/s <sup>2</sup>
Divers			
Sécurité homologation cabine		Cabine ROPS - FOPS Niveau 1	Cabine ROPS - FOPS Niveau 1
Commandes		JSM	JSM

## Tableau des pneus optionnels

	Hauteur hors tout	Largeur hors tout
ALLIANCE - A550 - 305/70 R16.5 141A5	6 ft 5 in (1.95 m)	4 ft 11 in (1.49 m)
CAMSO - SKS732 - 12-16.5 145A2	6 ft 5 in (1.96 m)	4 ft 11 in (1.49 m)
MICHELIN - BIBSTEEL ALL TERRAIN - 300/70 R16.5 141A5	6 ft 5 in (1.96 m)	4 ft 11 in (1.50 m)
MICHELIN - BIBSTEEL HARD SURFACE - 300/70 R16.5 137A8	6 ft 5 in (1.96 m)	4 ft 11 in (1.50 m)
MITAS - TR-07 - 31x15.50-15 121A8	6 ft 4 in (1.93 m)	5 ft 1 in (1.56 m)

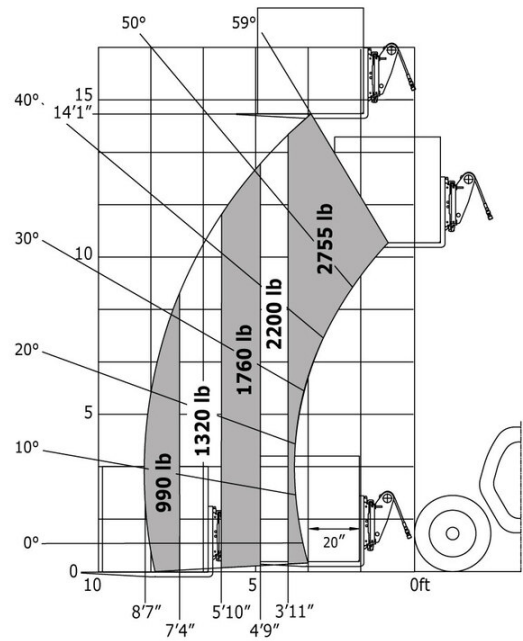
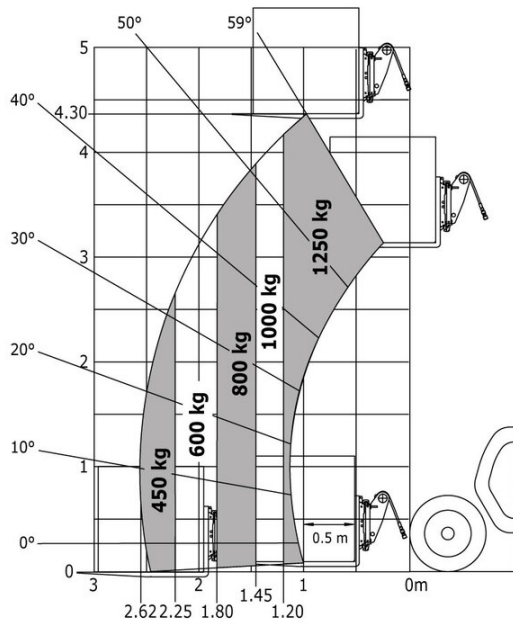
# ULM 412 H - Schémas d'encombrement



## ULM 412 H - Abaques

Machine sur pneus avec fourches

Machine sur pneus avec fourches Impérial





**Siège Social**

B.P. 249 - 430 rue de l'Aubinière

44150 Ancenis Cedex - France

Tel: +33 (0)2 40 09 10 11 - Fax: +33 (0)2 40 09 10 97

[www.manitou.com](http://www.manitou.com)



Cette publication présente le descriptif des versions et possibilités de configuration des produits Manitou qui peuvent différer en équipement. Les équipements présentés dans cette brochure peuvent être de série, en option, ou non disponibles suivant les versions. Manitou se réserve le droit, à tout moment et sans préavis, de modifier les spécifications décrites et représentées. Les spécifications portées n'engagent pas le constructeur. Pour plus de détails, contactez votre concessionnaire Manitou. Document non contractuel. Présentation des produits non contractuelle. Liste des spécifications non exhaustive. Les logos ainsi que l'identité visuelle de l'entreprise sont la propriété de Manitou et ne peuvent être utilisés sans autorisation. Tous droits réservés. Les photos et schémas contenus dans la présente brochure ne sont fournis qu'à des fins de consultation et à titre indicatif.

Manitou BF SA - Société anonyme à conseil d'administration - Capital social : 39 668 399 euros - 857 802 508 RCS Nantes