

Fiche technique :

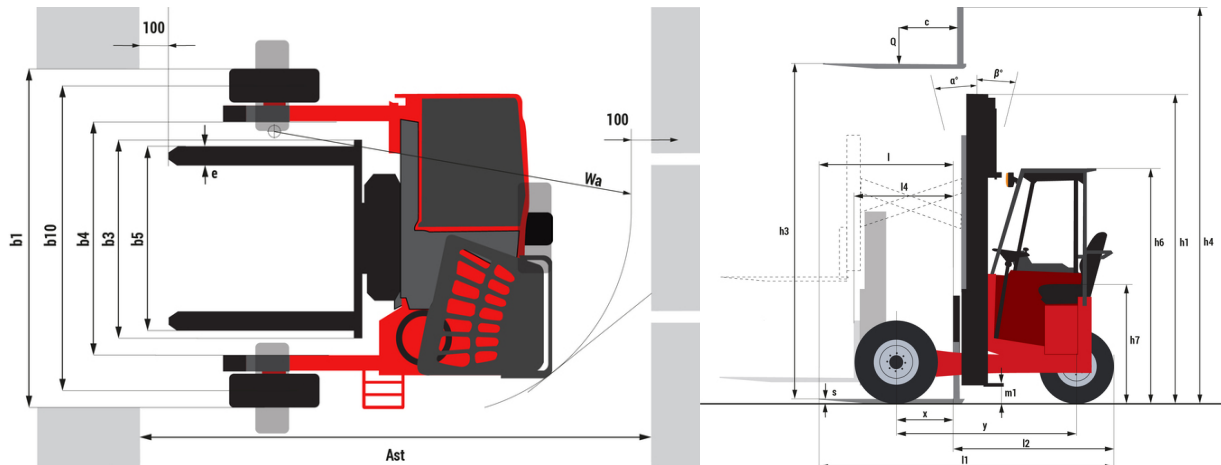
# **TMM 25 4W ST5**



 **MANITOU**  
HANDLING YOUR WORLD

Caractéristiques techniques				Métrique	Impérial
1.1	Fabricant			MANITOU	MANITOU
1.2	Modèle			TMM 25 4W ST5	TMM 25 4W ST5
1.2.1	Déploiement de l'équipement			Pantographe	Pantographe
1.3	Source d'alimentation			Diesel	Diesel
1.4	Type de conduite			Assis	Assis
1.5	Capacité max.	Q		2500 kg	5512 lb
1.6	Centre de gravité de la charge	c		500 mm	20 in
1.8	Distance du centre de l'essieu avant aux fourches	x		500 mm	20 in
1.9	Empattement	y		1598 mm	63 in
Poids					
	Mât standard de la machine			FVD 30	FVD 30
2.1	Poids de service			2500 kg	5512 lb
2.2	Poids sur essieu avant (en charge) / arrière (en charge)			3715 kg / 1285 kg	8190 lb / 2833 lb
2.3	Poids sur essieu avant (à vide) / arrière (à vide)			1215 kg / 1285 kg	2679 lb / 2833 lb
Roues					
3.1	Type de roues			Pneumatique	Pneumatique
3.2	Dimensions roues avant			27X10-12 IC30	27X10-12 IC30
3.3	Dimensions roues arrière			27X10-12 IC30	27X10-12 IC30
3.5	Nombre de roues avant / arrières			2 / 1	2 / 1
3.5.2	Roues motrices (avant / arrière)			2 / 1	2 / 1
3.6	Voie avant	b10		2143 mm	84 in
Dimensions					
4.4	Hauteur de levage max.	h3		4200 mm	165 in
4.7	Hauteur du protège conducteur (cabine)	h6		2120 mm	83 in
4.8	Hauteur du siège / hauteur debout	h7		1070 mm	42 in
4.19	Longueur hors-tout	l1		2638 mm	104 in
4.21	Largeur hors tout	b1		2398 mm	94 in
4.22	Section de fourches / Largeur de fourches / Longueur de fourches	s / e / l		40 mm x 122 mm x 1200 mm	2 in x 5 in x 47 in
4.23	Tablier porte-fourche suivant norme DIN 15173 A/B			2A	2A
4.24	Largeur du tablier porte fourches (avec dossier de charge)	b3		1260 mm	50 in
4.26	Écartement des fourches	b5		1165 mm	46 in
4.26	Largeur entre bras porteurs / surface de chargement	b4		1492 mm	59 in
4.28	Extension horizontale maximum à CDG 600	l4		1000 mm	39 in
4.34	Largeur d'allée pour palette 800 x 1200 en longueur	Ast		3363 mm	132 in
4.35	Rayon de giration	Wa		2463 mm	97 in
Performances					
5.1	Vitesse de déplacement (en charge / à vide)			10.60 km/h - 10.70 km/h	7 mph - 7 mph
5.2	Vitesse de levée (en charge / à vide)			0.26 m/s / 0.24 m/s	0.85 ft/s / 0.79 ft/s
5.3	Vitesse de descente (en charge / à vide)			0.38 m/s / 0.24 m/s	1 ft/s / 0.79 ft/s
5.7	Pente franchissable (en charge / à vide)			47 % / 48 %	47 % / 48 %
5.9	Temps d'accélération (en charge / à vide)			4.10 s / 2.60 s	4.10 s / 2.60 s
5.10	Frein de service			Freins hydrauliques par perte de pression	Freins hydrauliques par perte de pression
	Type de transmission			Hydrostatique	Hydrostatique
Moteur					
7.1	Marque du moteur / Norme moteur / Modèle du moteur			Kubota - Stage V / D1105-E4B-MNT-2	Kubota - Stage V / D1105-E4B-MNT-2
7.2	Puissance du moteur I.C. (ch)			18.50 kW	18.50 kW
7.3	Régime nominal			3000 tr/min	3000 rpm
7.4	Nombre de cylindres / Cylindrée			3 - 1123 cm <sup>3</sup>	3 - 69 in <sup>3</sup>
Divers					
8.1	Type d'unité motrice			Câble	Câble
8.2	Pression hydraulique de travail pour les accessoires			190 bar	2756 PSI
8.3	Débit d'huile pour accessoire			43 l/min	11 US gpm
8.4	Niveau sonore à l'oreille du cariste selon DIN 12 053			84 dB	84 dB

TMM 25 4W ST5 - Schémas d'encombrement



## Caractéristiques des mâts et capacités résiduelles

		Duplex à visibilité totale (FVD)				
		FVD 30	FVD 36	FVD 42		
Capacité Résiduelle (Hauteur Maxi & CDG 600 mm)	Simple Extension	h1 - Hauteur du mât abaissé	in (mm)	94.2 (2392)	108 (2742)	121.7 (3092)
		h3 - Hauteur de levage	in (mm)	118.1 (3000)	141.7 (3600)	165.4 (4200)
		h4 - Hauteur mât déployé	in (mm)	177 (4495)	200.6 (5095)	224.2 (5695)
		Pantographe rétracté	lb (kg)	5512 (2500)	5512 (2500)	5512 (2500)
	Double Extension	Pantographe déployé avec stabilisateurs	lb (kg)	4519 (2050)	4519 (2050)	
		Pantographe déployé sans stabilisateur	lb (kg)	2535 (1150)	2425 (1100)	
		Fourches TéléscoPIques rétractées	lb (kg)	5512 (2500)	5512 (2500)	
		Fourches TéléscoPIques déployées avec stabilisateurs	lb (kg)	2976 (1350)	2866 (1300)	
		Fourches TéléscoPIques déployées sans stabilisateur	lb (kg)	2646 (1200)	2535 (1150)	
		Pantographe + fourches téléscoPIques rétractés	lb (kg)	5512 (2500)	5512 (2500)	
		Pantographe + fourches téléscoPIques déployés avec stabilisateurs	lb (kg)	2425 (1100)	2425 (1100)	
		Pantographe + fourches téléscoPIques déployés sans stabilisateur	lb (kg)	1213 (550)	1213 (550)	



**Siège Social**

B.P. 249 - 430 rue de l'Aubinière

44150 Ancenis Cedex - France

Tel: +33 (0)2 40 09 10 11 - Fax: +33 (0)2 40 09 10 97

[www.manitou.com](http://www.manitou.com)



Cette publication présente le descriptif des versions et possibilités de configuration des produits Manitou qui peuvent différer en équipement. Les équipements présentés dans cette brochure peuvent être de série, en option, ou non disponibles suivant les versions. Manitou se réserve le droit, à tout moment et sans préavis, de modifier les spécifications décrites et représentées. Les spécifications portées n'engagent pas le constructeur. Pour plus de détails, contactez votre concessionnaire Manitou. Document non contractuel. Présentation des produits non contractuelle. Liste des spécifications non exhaustive. Les logos ainsi que l'identité visuelle de l'entreprise sont la propriété de Manitou et ne peuvent être utilisés sans autorisation. Tous droits réservés. Les photos et schémas contenus dans la présente brochure ne sont fournis qu'à des fins de consultation et à titre indicatif.

Manitou BF SA - Société anonyme à conseil d'administration - Capital social : 39 668 399 euros - 857 802 508 RCS Nantes