

Fiche technique :

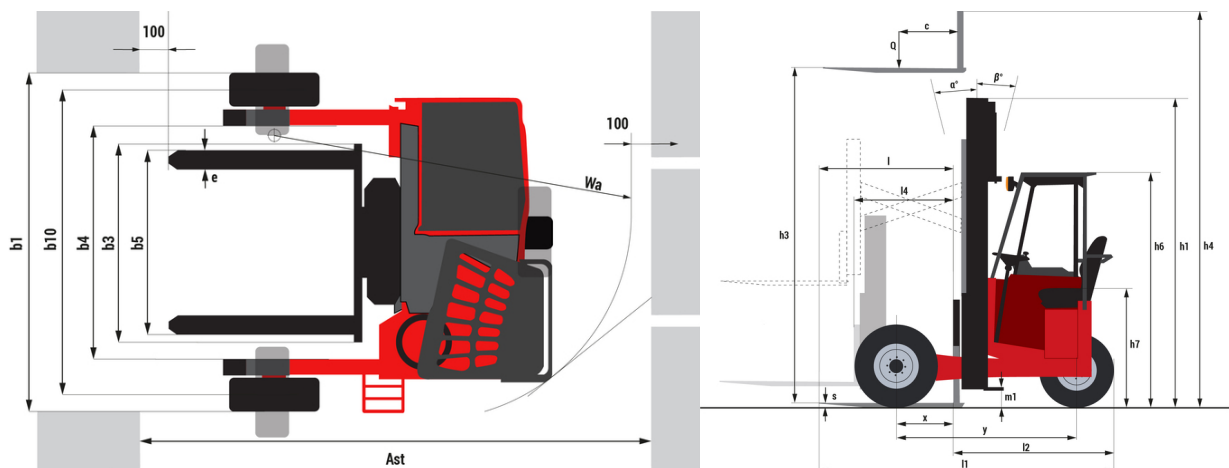
TMM 25 4W ST5



 **MANITOU**
HANDLING YOUR WORLD

| Caractéristiques techniques | | | Métrique | Impérial |
|-----------------------------|--|-----------|---|---|
| 1.1 | Fabricant | | MANITOU | MANITOU |
| 1.2 | Modèle | | TMM 25 4W ST5 | TMM 25 4W ST5 |
| 1.2.1 | Déploiement de l'équipement | | Pantographe | Pantographe |
| 1.3 | Source d'alimentation | | Diesel | Diesel |
| 1.4 | Type de conduite | | Assis | Assis |
| 1.5 | Capacité max. | Q | 2500 kg | 5512 lb |
| 1.6 | Centre de gravité de la charge | c | 500 mm | 20 in |
| 1.8 | Distance du centre de l'essieu avant aux fourches | x | 500 mm | 20 in |
| 1.9 | Empattement | y | 1598 mm | 63 in |
| Poids | | | | |
| 2.1 | Poids de service | | 2500 kg | 5512 lb |
| 2.2 | Poids sur essieu avant (en charge) / arrière (en charge) | | 3715 kg / 1285 kg | 8190 lb / 2833 lb |
| 2.3 | Poids sur essieu avant (à vide) / arrière (à vide) | | 1215 kg / 1285 kg | 2679 lb / 2833 lb |
| Roues | | | | |
| 3.1 | Type de roues | | Pneumatique | Pneumatique |
| 3.2 | Dimensions roues avant | | 27X10-12 IC30 | 27X10-12 IC30 |
| 3.3 | Dimensions roues arrière | | 27X10-12 IC30 | 27X10-12 IC30 |
| 3.5 | Nombre de roues avant / arrières | | 2 / 1 | 2 / 1 |
| 3.5.2 | Roues motrices (avant / arrière) | | 2 / 1 | 2 / 1 |
| 3.6 | Voie avant | b10 | 2143 mm | 84 in |
| Dimensions | | | | |
| 4.4 | Hauteur de levage max. | h3 | 4200 mm | 165 in |
| 4.7 | Hauteur du protège conducteur (cabine) | h6 | 2120 mm | 83 in |
| 4.8 | Hauteur du siège / hauteur debout | h7 | 1070 mm | 42 in |
| 4.19 | Longueur hors-tout | l1 | 2638 mm | 104 in |
| 4.21 | Largeur hors tout | b1 | 2398 mm | 94 in |
| 4.22 | Section de fourches / Largeur de fourches / Longueur de fourches | s / e / l | 40 mm x 122 mm x 1200 mm | 2 in x 5 in x 47 in |
| 4.23 | Tablier porte-fourche suivant norme DIN 15173 A/B | | 2A | 2A |
| 4.24 | Largeur du tablier porte fourches (avec dossier de charge) | b3 | 1260 mm | 50 in |
| 4.26 | Écartement des fourches | b5 | 1165 mm | 46 in |
| 4.26 | Largeur entre bras porteurs / surface de chargement | b4 | 1492 mm | 59 in |
| 4.28 | Extension horizontale maximum à CDG 600 | l4 | 1000 mm | 39 in |
| 4.34 | Largeur d'allée pour palette 800 x 1200 en longueur | Ast | 3363 mm | 132 in |
| 4.35 | Rayon de giration | Wa | 2463 mm | 97 in |
| Performances | | | | |
| 5.1 | Vitesse de déplacement (en charge / à vide) | | 10.60 km/h - 10.70 km/h | 7 mph - 7 mph |
| 5.2 | Vitesse de levée (en charge / à vide) | | 0.26 m/s / 0.24 m/s | 0.85 ft/s / 0.79 ft/s |
| 5.3 | Vitesse de descente (en charge / à vide) | | 0.38 m/s / 0.24 m/s | 1 ft/s / 0.79 ft/s |
| 5.7 | Pente franchissable (en charge / à vide) | | 47 % / 48 % | 47 % / 48 % |
| 5.9 | Temps d'accélération (en charge / à vide) | | 4.10 s / 2.60 s | 4.10 s / 2.60 s |
| 5.10 | Frein de service | | Freins hydrauliques par perte de pression | Freins hydrauliques par perte de pression |
| 5.11 | Type de transmission | | Hydrostatique | Hydrostatique |
| Moteur | | | | |
| 7.1 | Marque du moteur / Norme moteur / Modèle du moteur | | Kubota - Stage V / D1105-E4B-MNT2 | Kubota - Stage V / D1105-E4B-MNT2 |
| 7.2 | Puissance du moteur I.C. (ch) | | 18.50 kW | 18.50 kW |
| 7.3 | Régime nominal | | 3000 tr/min | 3000 rpm |
| 7.4 | Nombre de cylindres / Cylindrée | | 3 - 1123 cm³ | 3 - 69 in³ |
| Divers | | | | |
| 8.1 | Type d'unité motrice | | Câble | Câble |
| 8.2 | Pression hydraulique de travail pour les accessoires | | 190 bar | 2756 PSI |
| 8.3 | Débit d'huile pour accessoire | | 43 l/min | 11 US gpm |
| 8.4 | Niveau sonore à l'oreille du cariste selon DIN 12 053 | | 84 dB | 84 dB |

TMM 25 4W ST5 - Schémas d'encombrement



Caractéristiques des mâts et capacités résiduelles

| | | Duplex à visibilité totale (FVD) | | | | |
|--|--|---|-------------|--------------|--------------|--------------|
| | | FVD 30 | FVD 36 | FVD 42 | | |
| Capacité Résiduelle (Hauteur Maxi & C/DG 600 mm) | Simple Extension | h1 - Hauteur du mât abaissé | in (mm) | 94.2 (2392) | 108 (2742) | 121.7 (3092) |
| | | h3 - Hauteur de levage | in (mm) | 118.1 (3000) | 141.7 (3600) | 165.4 (4200) |
| | | h4 - Hauteur mât déployé | in (mm) | 177 (4495) | 200.6 (5095) | 224.2 (5695) |
| | | Pantographe rétracté | lb (kg) | 5512 (2500) | 5512 (2500) | 5512 (2500) |
| | Pantographe déployé avec stabilisateurs | lb (kg) | 4519 (2050) | 4519 (2050) | | |
| | Pantographe déployé sans stabilisateur | lb (kg) | 2535 (1150) | 2425 (1100) | | |
| | Fourches TéléscoPIques rétractées | lb (kg) | 5512 (2500) | 5512 (2500) | | |
| | Fourches TéléscoPIques déployées avec stabilisateurs | lb (kg) | 2976 (1350) | 2866 (1300) | | |
| | Fourches TéléscoPIques déployées sans stabilisateur | lb (kg) | 2646 (1200) | 2535 (1150) | | |
| | Double Extension | Pantographe + fourches téléscoPIques rétractés | lb (kg) | 5512 (2500) | 5512 (2500) | |
| | | Pantographe + fourches téléscoPIques déployés avec stabilisateurs | lb (kg) | 2425 (1100) | 2425 (1100) | |
| | | Pantographe + fourches téléscoPIques déployés sans stabilisateur | lb (kg) | 1213 (550) | 1213 (550) | |
| | | | | | | |



Siège Social

B.P. 249 - 430 rue de l'Aubinière

44150 Ancenis Cedex - France

Tel: +33 (0)2 40 09 10 11 - Fax: +33 (0)2 40 09 10 97

www.manitou.com



Cette publication présente le descriptif des versions et possibilités de configuration des produits Manitou qui peuvent différer en équipement. Les équipements présentés dans cette brochure peuvent être de série, en option, ou non disponibles suivant les versions. Manitou se réserve le droit, à tout moment et sans préavis, de modifier les spécifications décrites et représentées. Les spécifications portées n'engagent pas le constructeur. Pour plus de détails, contactez votre concessionnaire Manitou. Document non contractuel. Présentation des produits non contractuelle. Liste des spécifications non exhaustive. Les logos ainsi que l'identité visuelle de l'entreprise sont la propriété de Manitou et ne peuvent être utilisés sans autorisation. Tous droits réservés. Les photos et schémas contenus dans la présente brochure ne sont fournis qu'à des fins de consultation et à titre indicatif.

Manitou BF SA - Société anonyme à conseil d'administration - Capital social : 39 668 399 euros - 857 802 508 RCS Nantes