

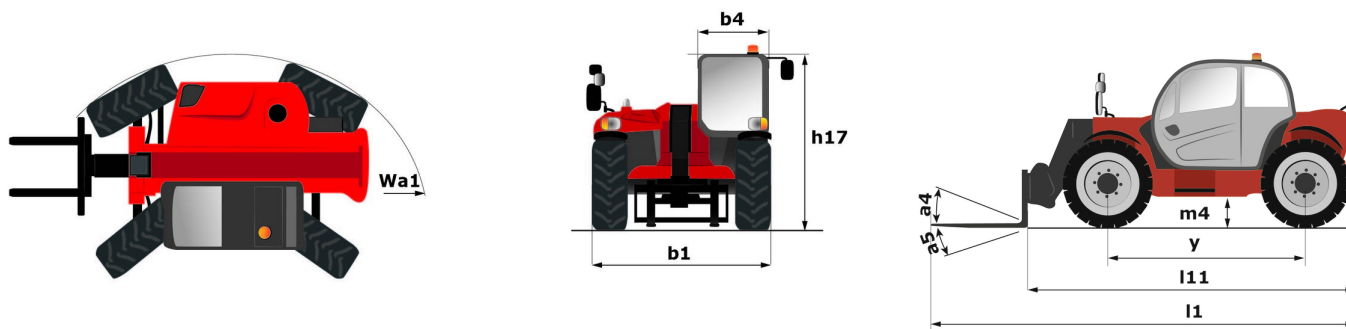
Fiche technique :

MT 930 H



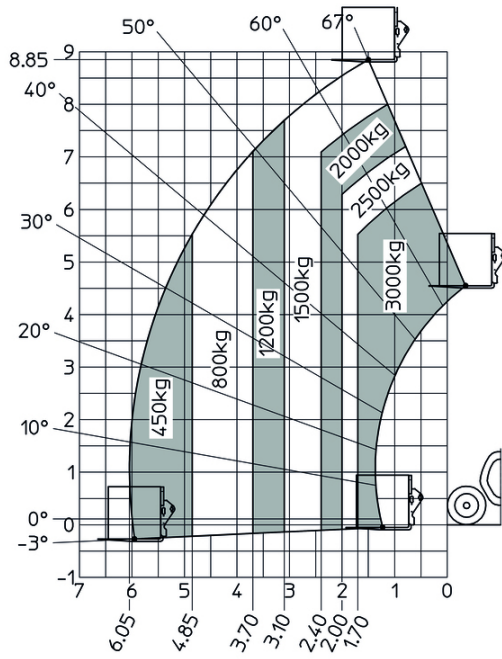
| Capacités | | Métrique | Impérial |
|--|-----------|----------------------------------|----------------------------------|
| Capacité max. | | 3000 kg | 6614 lb |
| Hauteur de levage max. | | 8.85 m | 29 ft |
| Déport max. | | 6.05 m | 19 ft 10 in |
| Poids et dimensions | | | |
| Longueur hors tout au tablier | l11 | 4.67 m | 15 ft 4 in |
| Longueur hors-tout (avec fourches) | l1 | 5.77 m | 18 ft 11 in |
| Largeur hors tout | b1 | 1.99 m | 6 ft 6 in |
| Hauteur hors tout | h17 | 1.99 m | 6 ft 6 in |
| Empattement | y | 2.69 m | 8 ft 10 in |
| Garde au sol | m4 | 0.35 m | 1 ft 2 in |
| Largeur hors tout cabine | b4 | 0.79 m | 2 ft 7 in |
| Angle de cavage | a4 | 11 ° | 11 ° |
| Angle de déversement | a5 | 116 ° | 116 ° |
| Rayon de braquage (extérieur roues) | Wa1 | 3.35 m | 11 ft |
| Poids à vide (avec fourches) | | 6550 kg | 14440 lb |
| Poids | | 6550 kg | 14440 lb |
| Pneus standards | | Alliance - 380/75 R20 148A8 A580 | Alliance - 380/75 R20 148A8 A580 |
| Longueur de fourches / Largeur de fourches / Section de fourches | l / e / s | 1070 mm x 100 mm x 50 mm | 42 in x 4 in x 2 in |
| Performances | | | |
| Levage | | 10.24 s | 10.24 s |
| Descente | | 7.95 s | 7.95 s |
| Sortie de télescope | | 9.89 s | 9.89 s |
| Rentrée de télescope | | 9.48 s | 9.48 s |
| Cavage | | 3.06 s | 3.06 s |
| Déversement | | 2.44 s | 2.44 s |
| Moteur | | | |
| Marque du moteur | | Kubota | Kubota |
| Norme moteur | | Stage V | Stage V |
| Modèle du moteur | | V3307-CR-TEW05 | V3307-CR-TEW05 |
| Nombre de cylindres / Cylindrée | | 4 - 3331 cm ³ | 4 - 203 in ³ |
| Puissance du moteur I.C. (ch) - Puissance | | 75 ch / 54.60 kW | 75 Hp / 54.60 kW |
| Couple max. / Régime moteur | | 263 Nm @ 1400 tr/min | 194 ft/lbs @ 1400 rpm |
| Effort de traction en charge | | 3860 daN | 3860 daN |
| Transmission | | | |
| Type de transmission | | Hydrostatique | Hydrostatique |
| Nombre de vitesses (avant / arrière) | | 2 / 2 | 2 / 2 |
| Vitesse de déplacement max. | | 24.90 km/h | 15 mph |
| Frein de service | | Hydraulique | Hydraulique |
| Hydraulique | | | |
| Type de pompe hydraulique | | Pompe à engrenage | Pompe à engrenage |
| Débit hydraulique / Pression hydraulique | | 88 l/min-245 bar | 23 US gpm-3553 PSI |
| Capacités des réservoirs | | | |
| Huile moteur | | 11 l | 3 US gal |
| Huile hydraulique | | 115 l | 30 US gal |
| Réservoir à carburant | | 90 l | 24 US gal |
| Bruit et vibration | | | |
| Bruit au poste de conduite (LpA) | | 74 dB | 74 dB |
| Bruit à l'environnement (LwA) | | 103 dB | 103 dB |
| Vibration sur l'ensemble mains/bras | | < 2.50 m/s ² | < 2.50 m/s ² |
| Divers | | | |
| Roues directrices (avant / arrière) | | 2 / 2 | 2 / 2 |
| Sécurité homologation cabine | | Cabine ROPS - FOPS niveau 2 | Cabine ROPS - FOPS niveau 2 |

MT 930 H - Schémas d'encombrement

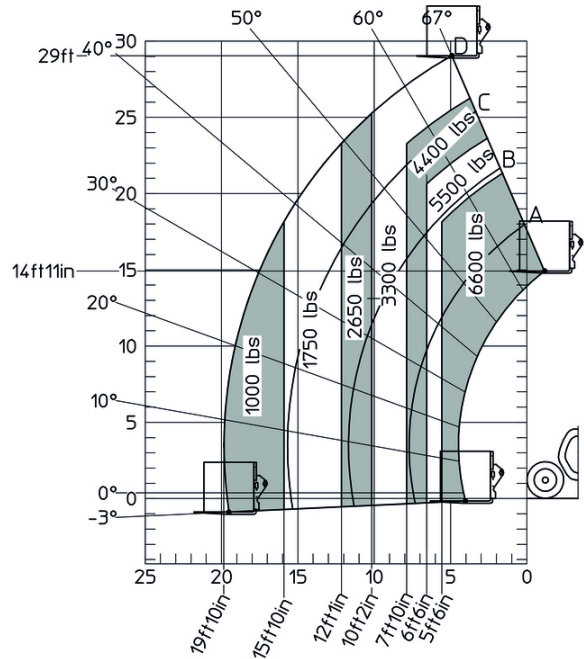


MT 930 H - Abaques

Machine sur pneus avec fourches



Machine sur pneus avec fourches Impérial





Siège Social

B.P. 249 - 430 rue de l'Aubinière

44150 Ancenis Cedex - France

Tel: +33 (0)2 40 09 10 11 - Fax: +33 (0)2 40 09 10 97

www.manitou.com



Cette publication présente le descriptif des versions et possibilités de configuration des produits Manitou qui peuvent différer en équipement. Les équipements présentés dans cette brochure peuvent être de série, en option, ou non disponibles suivant les versions. Manitou se réserve le droit, à tout moment et sans préavis, de modifier les spécifications décrites et représentées. Les spécifications portées n'engagent pas le constructeur. Pour plus de détails, contactez votre concessionnaire Manitou. Document non contractuel. Présentation des produits non contractuelle. Liste des spécifications non exhaustive. Les logos ainsi que l'identité visuelle de l'entreprise sont la propriété de Manitou et ne peuvent être utilisés sans autorisation. Tous droits réservés. Les photos et schémas contenus dans la présente brochure ne sont fournis qu'à des fins de consultation et à titre indicatif.

Manitou BF SA - Société anonyme à conseil d'administration - Capital social : 39 668 399 euros - 857 802 508 RCS Nantes