

Fiche technique :

# MT 625 HA



Capacités		Métrique	Impérial
Capacité max.		2500 kg	5512 lb
Hauteur de levage max.		5.85 m	19 ft 2 in
Déport max.		3.40 m	11 ft 2 in
Effort d'arrachement au godet		3427 daN	3427 daN
Poids et dimensions			
Longueur hors tout au tablier	l11	3.90 m	12 ft 10 in
Longueur au talon des fourches	l2	3.90 m	12 ft 10 in
Largeur hors tout	b1	1.81 m	5 ft 11 in
Hauteur hors tout	h17	1.92 m	6 ft 4 in
Empattement	y	2.30 m	7 ft 7 in
Garde au sol	m4	0.33 m	1 ft 1 in
Largeur hors tout cabine	b4	0.79 m	2 ft 7 in
Angle de cavage	a4	12 °	12 °
Angle de déversement	a5	117 °	117 °
Rayon de braquage (extérieur roues)	Wa1	3.31 m	10 ft 10 in
Poids à vide		5130 kg	11310 lb
Poids		4800 kg	10582 lb
Type de roues		Pneumatique	Pneumatique
Pneus standards		Solideal 12-16,5 12PR SKS XT TL	Solideal 12-16,5 12PR SKS XT TL
Longueur de fourches / Largeur de fourches / Section de fourches	l / e / s	1200 mm x 125 mm x 45 mm	47 in x 5 in x 2 in
Performances			
Levage		7.80 s	7.80 s
Descente		5.50 s	5.50 s
Sortie de télescope		5.40 s	5.40 s
Rentrée de télescope		3.50 s	3.50 s
Cavage		3 s	3 s
Déversement		3 s	3 s
Moteur			
Marque du moteur		Kubota	Kubota
Norme moteur		Stage V	Stage V
Modèle du moteur		V3307-CR-TE5B	V3307-CR-TE5B
Nombre de cylindres / Cylindrée		4 - 3331 cm <sup>3</sup>	4 - 203 in <sup>3</sup>
Puissance du moteur I.C. (ch) - Puissance		75 ch / 55.40 kW	75 Hp / 55.40 kW
Couple max. / Régime moteur		265 Nm @ 1400 tr/min	195 ft/lbs @ 1400 rpm
Effort de traction en charge		3550 daN	3550 daN
Circuit électrique			
Tension batterie		12 V	12 V
Capacité batterie 12V		110 Ah	110 Ah
Transmission			
Type de transmission		Hydrostatique	Hydrostatique
Nombre de vitesses (avant / arrière)		2 / 2	2 / 2
Vitesse de déplacement max.		24.90 km/h	15 mph
Vitesse max. de déplacement (peut varier selon la réglementation applicable)		25 km/h	16 mph
Frein de parking		Frein de stationnement négatif automatique	Frein de stationnement négatif automatique
Frein de service		Hydraulique multidisques à bain d'huile sur pont avant	Hydraulique multidisques à bain d'huile sur pont avant
Fabricant de pont		Dana	Dana
Hydraulique			
Type de pompe hydraulique		Pompe à engrenage	Pompe à engrenage
Débit hydraulique / Pression hydraulique		90 l/min-235 bar	24 US gpm-3408 PSI
Capacités des réservoirs			
Huile moteur		11.20 l	3 US gal
Huile hydraulique		115 l	30 US gal
Capacité du réservoir hydraulique		11.20 l	3 US gal
Réservoir à carburant		63 l	17 US gal
Bruit et vibration			
Bruit au poste de conduite (LpA)		76 dB	76 dB
Bruit à l'environnement (LwA)		104 dB	104 dB
Vibration sur l'ensemble mains/bras		< 2.50 m/s <sup>2</sup>	< 2.50 m/s <sup>2</sup>
Nacelle compatible			
Capacité de la nacelle	Q	365 kg	805 lb
Nombre de personnes		3	3
Longueur du panier x Largeur du panier	lp / ep	2000 m x 1200 m	6561 ft 8 in x 3937 ft
Poids de la nacelle*		410 kg	904 lb
Divers			
Roues directrices (avant / arrière)		2 / 2	2 / 2
Roues motrices (avant / arrière)		2 / 2	2 / 2
Sécurité homologation cabine		Cabine ROPS - FOPS Niveau 1	Cabine ROPS - FOPS Niveau 1
Commandes		JSM	JSM
Informations supplémentaires		Data indicated with basket basket, except max. capacity, lifting height and offset.	Data indicated with basket basket, except max. capacity, lifting height and offset.

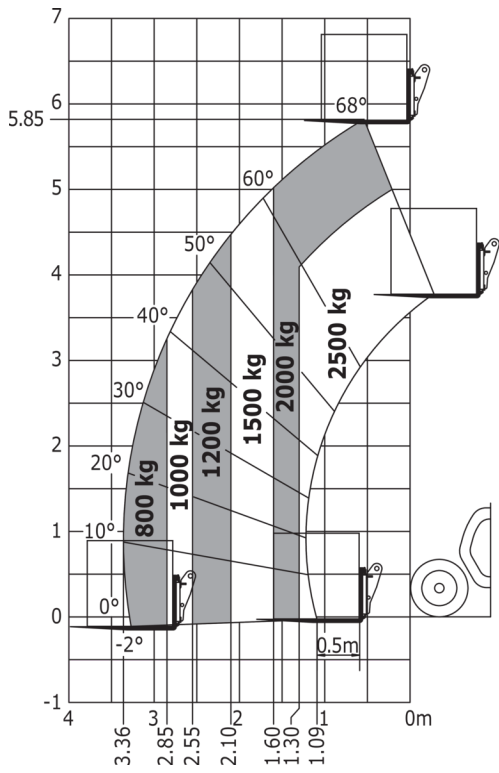
Data indicated with basket basket, except max. capacity, lifting height and offset.

## MT 625 HA - Schémas d'encombrement

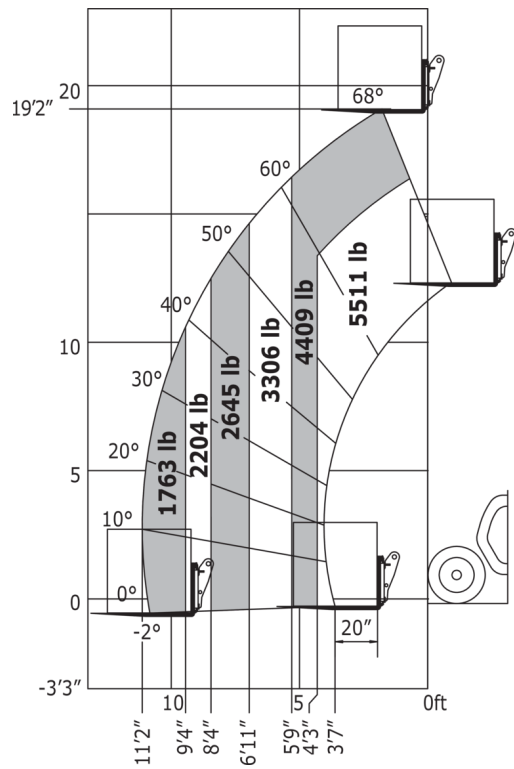


## MT 625 HA - Abaques

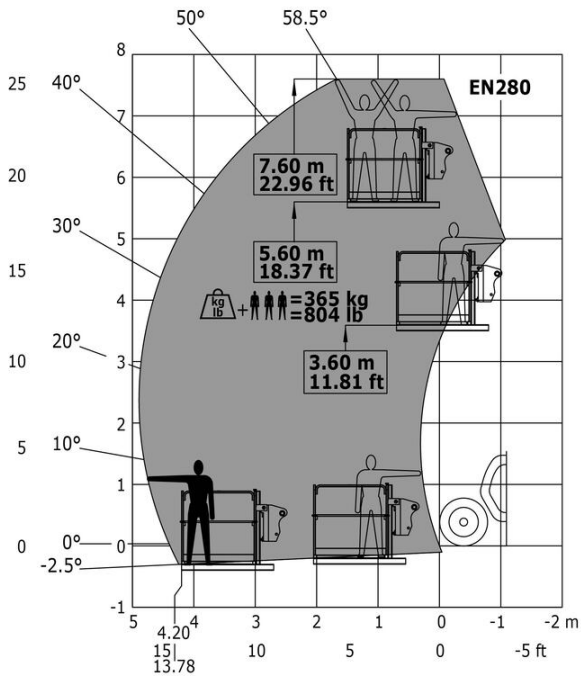
Machine sur pneus avec fourches



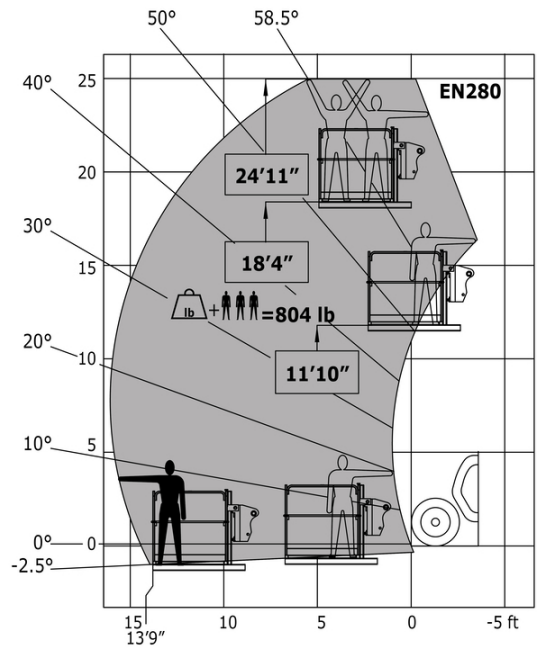
Machine sur pneus avec fourches Impérial



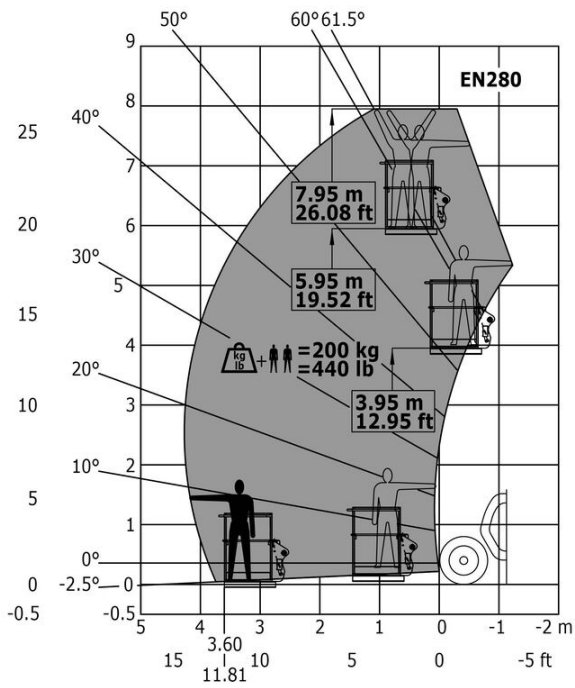
Machine avec panier nacelle - Métrique



Machine avec panier nacelle - Impérial



Abaque de charge





**Siège Social**

B.P. 249 - 430 rue de l'Aubinière

44150 Ancenis Cedex - France

Tel: +33 (0)2 40 09 10 11 - Fax: +33 (0)2 40 09 10 97

[www.manitou.com](http://www.manitou.com)



Cette publication présente le descriptif des versions et possibilités de configuration des produits Manitou qui peuvent différer en équipement. Les équipements présentés dans cette brochure peuvent être de série, en option, ou non disponibles suivant les versions. Manitou se réserve le droit, à tout moment et sans préavis, de modifier les spécifications décrites et représentées. Les spécifications portées n'engagent pas le constructeur. Pour plus de détails, contactez votre concessionnaire Manitou. Document non contractuel. Présentation des produits non contractuelle. Liste des spécifications non exhaustive. Les logos ainsi que l'identité visuelle de l'entreprise sont la propriété de Manitou et ne peuvent être utilisés sans autorisation. Tous droits réservés. Les photos et schémas contenus dans la présente brochure ne sont fournis qu'à des fins de consultation et à titre indicatif.

Manitou BF SA - Société anonyme à conseil d'administration - Capital social : 39 668 399 euros - 857 802 508 RCS Nantes