

Fiche technique :

MT 1440 HA ST5



 **MANITOU**
HANDLING YOUR WORLD

Capacités		Métrique	Impérial
Capacité max.		4000 kg	8818 lb
Hauteur de levage max.		13.53 m	44 ft 5 in
Déport max.		9.46 m	31 ft
Effort d'arrachement au godet		9390 daN	9390 daN
Poids et dimensions			
Longueur hors tout au tablier	l11	6.02 m	19 ft 9 in
Longueur au talon des fourches	l2	6.13 m	20 ft 1 in
Largeur hors tout	b1	2.36 m	7 ft 9 in
Hauteur hors tout	h17	2.45 m	8 ft
Empattement	y	3.07 m	10 ft 1 in
Garde au sol	m4	0.37 m	1 ft 3 in
Largeur hors tout cabine	b4	0.89 m	2 ft 11 in
Angle de cavage	a4	12 °	12 °
Angle de déversement	a5	114 °	114 °
Rayon de braquage (extérieur roues)	Wa1	3.94 m	12 ft 11 in
Poids à vide (avec fourches)		11620 kg	25618 lb
Poids		11200 kg	24692 lb
Type de roues		Pneumatique	Pneumatique
Pneus standards		Alliance 400/80 - 24 - 162A8	Alliance 400/80 - 24 - 162A8
Longueur de fourches / Largeur de fourches / Section de fourches	l / e / s	1200 mm x 125 mm x 45 mm	47 in x 5 in x 2 in
Performances			
Levage		16 s	16 s
Descente		14 s	14 s
Sortie de télescope		19 s	19 s
Rentrée de télescope		15 s	15 s
Cavage		4 s	4 s
Déversement		4 s	4 s
Moteur			
Marque du moteur		Deutz	Deutz
Norme moteur		Stade V	Stade V
Modèle du moteur		TCD 3.6	TCD 3.6
Nombre de cylindres / Cylindrée		4 - 3621 cm ³	4 - 221 in ³
Puissance du moteur I.C. (ch) - Puissance		100 ch / 75 kW	100 Hp / 75 kW
Couple max. / Régime moteur		410 Nm @ 1600 tr/min	302 ft/lbs @ 1600 rpm
Effort de traction en charge		7520 daN	7520 daN
Transmission			
Type de transmission		Hydrostatique	Hydrostatique
Nombre de vitesses (avant / arrière)		3 / 3	3 / 3
Vitesse de déplacement max.		24.90 km/h	15 mph
Frein de parking		Frein de stationnement automatique	Frein de stationnement automatique
Frein de service		Freinage multidisques à bain d'huile sur pont avant et arrière	Freinage multidisques à bain d'huile sur pont avant et arrière
Hydraulique			
Type de pompe hydraulique		Pompe à engrenage	Pompe à engrenage
Débit hydraulique / Pression hydraulique		167 l/min-270 bar	44 US gpm-3916 PSI
Capacités des réservoirs			
Huile moteur		10 l	3 US gal
Huile hydraulique		135 l	36 US gal
Fluide d'échappement du moteur diesel (type AdBlue®)		22.60 l	6 US gal
Réservoir à carburant		140 l	37 US gal
Bruit et vibration			
Bruit au poste de conduite (LpA)		79 dB	79 dB
Bruit à l'environnement (LwA)		106 dB	106 dB
Vibration sur l'ensemble mains/bras		< 2.50 m/s ²	< 2.50 m/s ²
Divers			
Roues directrices (avant / arrière)		2 / 2	2 / 2
Roues motrices (avant / arrière)		2 / 2	2 / 2
Sécurité homologation cabine		Cabine ROPS - FOPS niveau 2	Cabine ROPS - FOPS niveau 2
Commandes		JSM	JSM
Informations supplémentaires		Data indicated with basket basket, except max. capacity, lifting height and offset.	Data indicated with basket basket, except max. capacity, lifting height and offset.

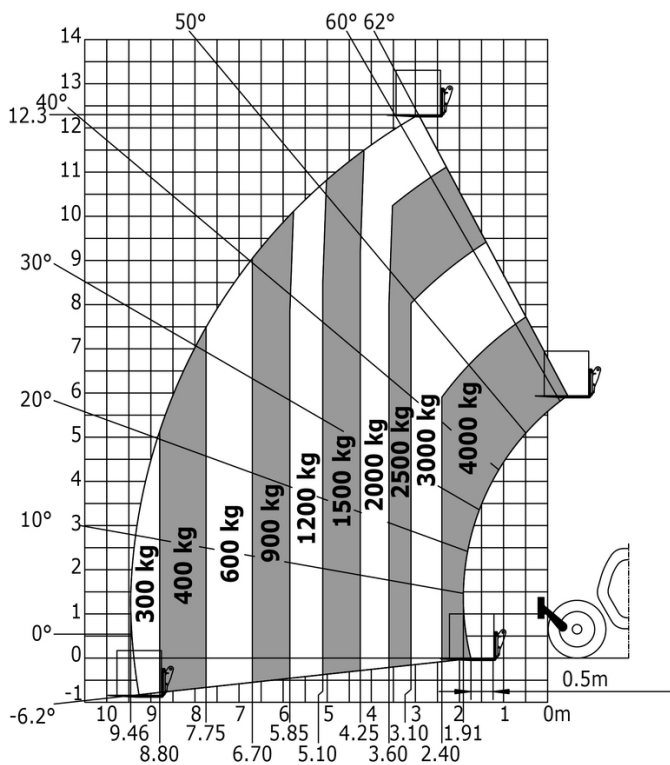
Data indicated with basket basket, except max. capacity, lifting height and offset.

MT 1440 HA ST5 - Schémas d'encombrement

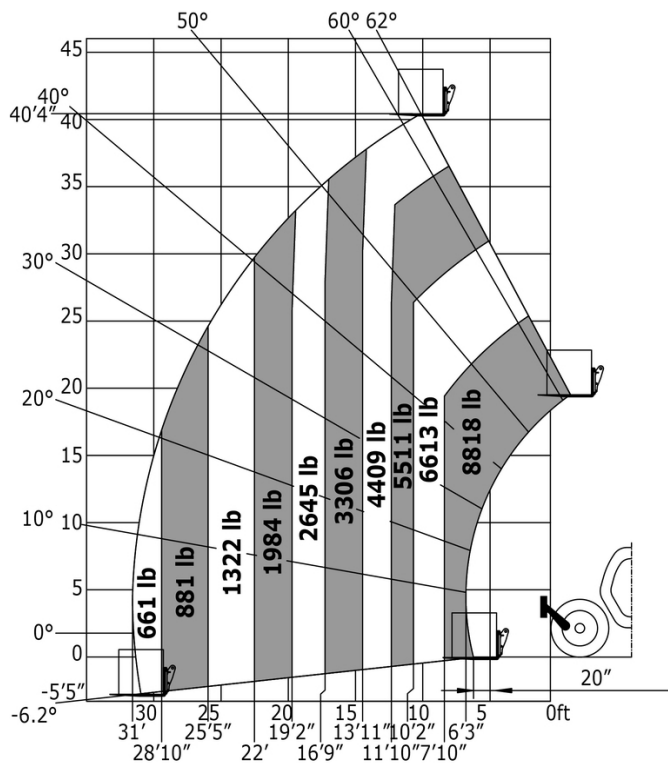


MT 1440 HA ST5 - Abaques

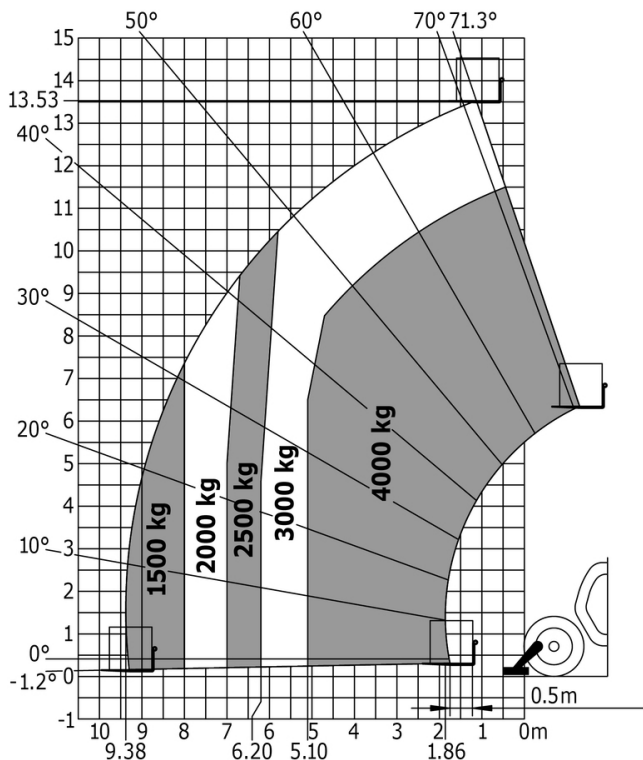
Machine sur pneus avec fourches - avec correcteur de dévers



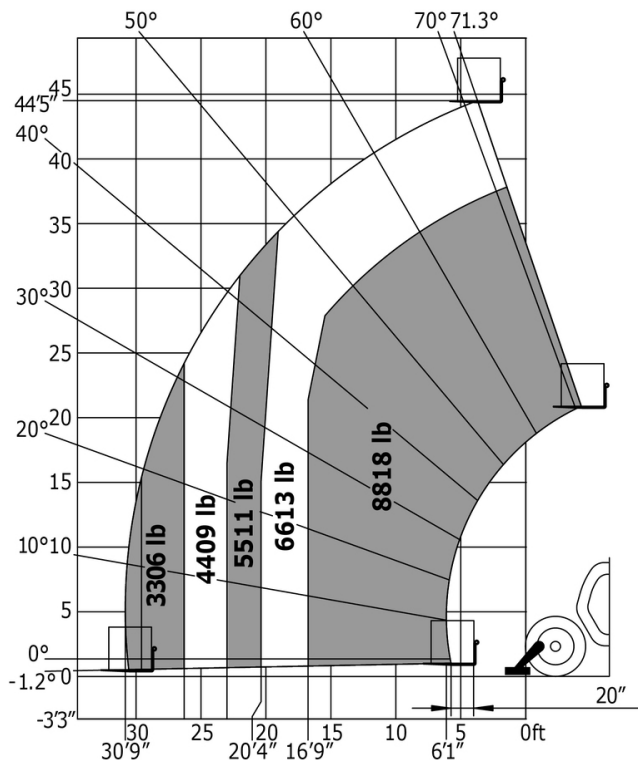
Machine sur pneus avec fourches Impérial



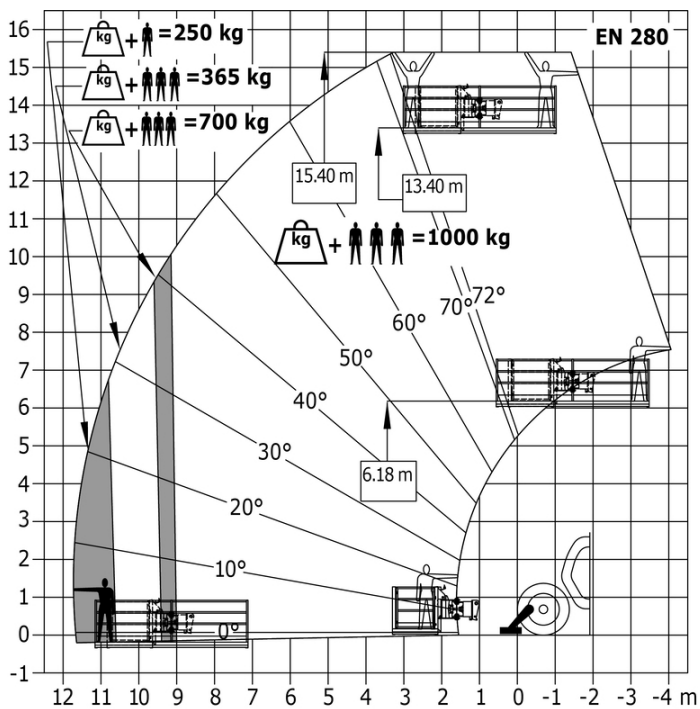
Machine sur stabilisateurs abaissés avec fourches



Machine sur stabilisateurs abaissés avec fourches Impérial



Machine sur stabilisateurs avec panier nacelle





Siège Social

B.P. 249 - 430 rue de l'Aubinière

44150 Ancenis Cedex - France

Tel: +33 (0)2 40 09 10 11 - Fax: +33 (0)2 40 09 10 97

www.manitou.com



Cette publication présente le descriptif des versions et possibilités de configuration des produits Manitou qui peuvent différer en équipement. Les équipements présentés dans cette brochure peuvent être de série, en option, ou non disponibles suivant les versions. Manitou se réserve le droit, à tout moment et sans préavis, de modifier les spécifications décrites et représentées. Les spécifications portées n'engagent pas le constructeur. Pour plus de détails, contactez votre concessionnaire Manitou. Document non contractuel. Présentation des produits non contractuelle. Liste des spécifications non exhaustive. Les logos ainsi que l'identité visuelle de l'entreprise sont la propriété de Manitou et ne peuvent être utilisés sans autorisation. Tous droits réservés. Les photos et schémas contenus dans la présente brochure ne sont fournis qu'à des fins de consultation et à titre indicatif.

Manitou BF SA - Société anonyme à conseil d'administration - Capital social : 39 668 399 euros - 857 802 508 RCS Nantes