

Fiche technique :

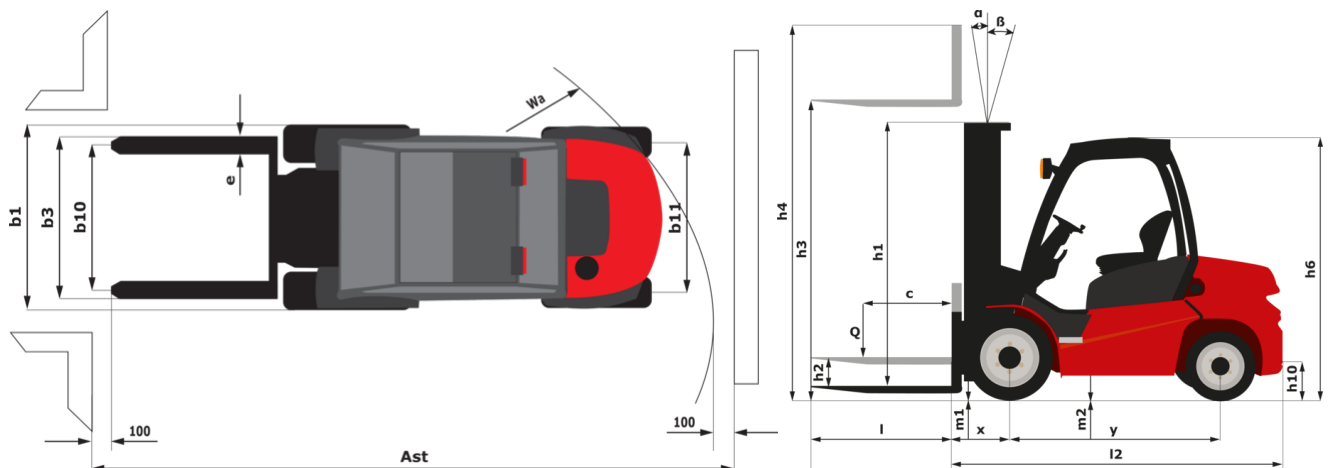
MSI 50 ST5



 **MANITOU**
HANDLING YOUR WORLD

Caractéristiques techniques			Métrique	Impérial
1.1	Fabricant		MANITOU	MANITOU
1.2	Modèle		MSI 50 ST5	MSI 50 ST5
1.3	Source d'alimentation		Diesel	Diesel
1.4	Type de conduite		Assis	Assis
1.5	Capacité max.	Q	5000 kg	11023 lb
1.6	Centre de gravité de la charge	c	600 mm	24 in
1.8	Distance du centre de l'essieu avant aux fourches	x	701 mm	28 in
1.9	Empattement	y	2075 mm	82 in
	Mât standard de la machine		FVD 37	FVD 37
Poids				
2.1	Poids de service		8420 kg	18563 lb
2.2	Poids sur essieu avant (en charge) / arrière (en charge)		11470 kg / 1660 kg	25287 lb / 3660 lb
2.3	Poids sur essieu avant (à vide) / arrière (à vide)		3490 kg / 4820 kg	7694 lb / 10626 lb
Roues				
3.1	Type de roues		Pneumatique	Pneumatique
3.2	Dimensions roues avant		315/70 R22,5 KMAX S	315/70 R22,5 KMAX S
3.3	Dimensions roues arrière		225/75 R15 XZM	225/75 R15 XZM
3.5	Nombre de roues avant / arrières		2 / 2	2 / 2
3.5.2	Nombre de roues motrices		2	2
3.6	Voie avant	b10	1420 mm	56 in
3.7	Voie (milieu des roues) arrière	b11	1142 mm	45 in
Dimensions				
4.7	Hauteur du protège conducteur (cabine)	h6	2440 mm	96 in
4.8	Hauteur du siège / hauteur debout	h7	1435 mm	56 in
4.12	Hauteur d'attelage	h10	605 mm	24 in
4.19	Longueur hors-tout	l1	4584 mm	180 in
4.20	Longueur au talon des fourches	l2	3384 mm	133 in
4.21	Largeur hors tout	b1	1732 mm	68 in
4.22	Section de fourches / Largeur de fourches / Longueur de fourches	s / e / l	60 mm x 150 mm x 1200 mm	2 in x 6 in x 47 in
4.23	Tablier porte-fourche suivant norme DIN 15173 A/B		4A	4A
4.24	Largeur du tablier porte fourches (avec dossier de charge)	b3	1670 mm	66 in
4.31	Garde au sol sous le mât	m1	185 mm	7 in
4.32	Garde au sol au centre de l'empattement	m2	220 mm	9 in
4.33	Largeur d'allée pour palettes 1000 x 1200 transversales	Ast	5241 mm	206 in
4.35	Rayon de giration	Wa	2950 mm	116 in
Performances				
5.1	Vitesse de déplacement (en charge / à vide)		20 km/h-20 km/h	12 mph-12 mph
5.2	Vitesse de levée (en charge / à vide)		0.37 m/s-0.39 m/s	1 ft/s-1 ft/s
5.3	Vitesse de descente (en charge / à vide)		0.48 m/s-0.34 m/s	2 ft/s-1 ft/s
5.5	Effort de traction en charge / Force de traction (à vide)		3393 daN / 2471 daN	3393 daN / 2471 daN
5.7	Pente franchissable (en charge / à vide)		32 % / 29 %	32 % / 29 %
5.10	Frein de service		Hydraulique	Hydraulique
	Type de transmission		Hydrostatique	Hydrostatique
Moteur				
7.1	Marque du moteur / Modèle du moteur		Deutz / TCD 2,9L	Deutz / TCD 2,9L
7.2	Puissance du moteur I.C. (ch)		55 kW	55 kW
7.3	Régime nominal		2200 tr/min	2200 rpm
7.4	Nombre de cylindres / Cylindrée		4 - 2900 cm³	4 - 177 in³
Divers				
8.1	Type d'unité motrice		Électronique	Électronique
8.2	Pression hydraulique de travail pour les accessoires		230 bar	3336 PSI
8.3	Débit d'huile pour accessoire		45 l/min	12 US gpm
8.4	Niveau sonore à l'oreille du cariste selon DIN 12 053		81 dB	81 dB

MSI 50 ST5 - Schémas d'encombrement



Caractéristiques des mâts et capacités résiduelles

Duplex à visibilité totale (FVD)		FVD 30	FVD 33	FVD 35	FVD 37	FVD 40	FVD 45	FVD 50
α - Inclinaison du mât/tablier, avant	°	10	10	10	10	10	10	10
β - Inclinaison du mât/tablier, arrière	°	12	12	12	12	12	12	12
h1 - Hauteur du mât abaissé	in (mm)	95.5 (2425)	101.4 (2575)	105.3 (2675)	109.3 (2775)	115.2 (2925)	125 (3175)	134.8 (3425)
h3 - Hauteur de levage	in (mm)	118.1 (3000)	129.9 (3300)	137.8 (3500)	145.7 (3700)	157.5 (4000)	177.2 (4500)	196.9 (5000)
h4 - Hauteur mât déployé	in (mm)	156.4 (3972)	168.2 (4272)	176.1 (4472)	183.9 (4672)	195.7 (4972)	215.4 (5472)	235.1 (5972)
Capacité résiduelle à hauteur maximale	lb (kg)	11023 (5000)	11023 (5000)	11023 (5000)	11023 (5000)	11023 (5000)	11023 (5000)	11023 (5000)
Capacité résiduelle avec TDL rapporté à hauteur maximum	lb (kg)	11023 (5000)	11023 (5000)	11023 (5000)	11023 (5000)	11023 (5000)	11023 (5000)	11023 (5000)
Hauteur à la capacité maximale	in (mm)	118.1 (3000)	129.9 (3300)	137.8 (3500)	145.7 (3700)	157.5 (4000)	177.2 (4500)	196.9 (5000)
Hauteur à capacité max. avec TDL rapporté	in (mm)	118.1 (3000)	129.9 (3300)	137.8 (3500)	145.7 (3700)	157.5 (4000)	177.2 (4500)	196.9 (5000)

Triplex à levée libre (FLT)		FLT 37	FLT 40	FLT 43	FLT 45	FLT 47	FLT 50	FLT 55	FLT 60
α - Inclinaison du mât/tablier, avant	°	10	10	10	10	10	10	10	10
β - Inclinaison du mât/tablier, arrière	°	12	12	12	12	12	12	12	12
h1 - Hauteur du mât abaissé	in (mm)	85.6 (2175)	89.6 (2275)	93.5 (2375)	96.5 (2450)	98.8 (2510)	103.3 (2625)	109.3 (2775)	116.1 (2950)
h2 - Mât levée libre	in (mm)	49.5 (1258)	53.5 (1358)	57.4 (1458)	60.4 (1533)	62.7 (1593)	67.2 (1708)	73.1 (1858)	80 (2033)
h3 - Hauteur de levage	in (mm)	145.7 (3700)	157.5 (4000)	169.3 (4300)	177.2 (4500)	185 (4700)	196.9 (5000)	216.5 (5500)	236.2 (6000)
h4 - Hauteur mât déployé	in (mm)	183.9 (4672)	195.7 (4972)	207.6 (5272)	215.4 (5472)	223.3 (5672)	235.1 (5972)	254.8 (6472)	274.5 (6972)
Capacité résiduelle à hauteur maximale	lb (kg)	11023 (5000)	11023 (5000)	11023 (5000)	11023 (5000)				9480 (4300)
Capacité résiduelle avec TDL rapporté à hauteur maximum	lb (kg)	11023 (5000)	11023 (5000)	11023 (5000)	11023 (5000)				
Hauteur à la capacité maximale	in (mm)	145.7 (3700)	157.5 (4000)	169.3 (4300)	177.2 (4500)	98.4 (2500)	98.4 (2500)	98.4 (2500)	98.4 (2500)
Hauteur à capacité max. avec TDL rapporté	in (mm)	145.7 (3700)	157.5 (4000)	169.3 (4300)	177.2 (4500)				



Siège Social

B.P. 249 - 430 rue de l'Aubinière
44150 Ancenis Cedex - France

Tel: +33 (0)2 40 09 10 11 - Fax: +33 (0)2 40 09 10 97

www.manitou.com



Cette publication présente le descriptif des versions et possibilités de configuration des produits Manitou qui peuvent différer en équipement. Les équipements présentés dans cette brochure peuvent être de série, en option, ou non disponibles suivant les versions. Manitou se réserve le droit, à tout moment et sans préavis, de modifier les spécifications décrites et représentées. Les spécifications portées n'engagent pas le constructeur. Pour plus de détails, contactez votre concessionnaire Manitou. Document non contractuel. Présentation des produits non contractuelle. Liste des spécifications non exhaustive. Les logos ainsi que l'identité visuelle de l'entreprise sont la propriété de Manitou et ne peuvent être utilisés sans autorisation. Tous droits réservés. Les photos et schémas contenus dans la présente brochure ne sont fournis qu'à des fins de consultation et à titre indicatif.

Manitou BF SA - Société anonyme à conseil d'administration - Capital social : 39 668 399 euros - 857 802 508 RCS Nantes