

Fiche technique :

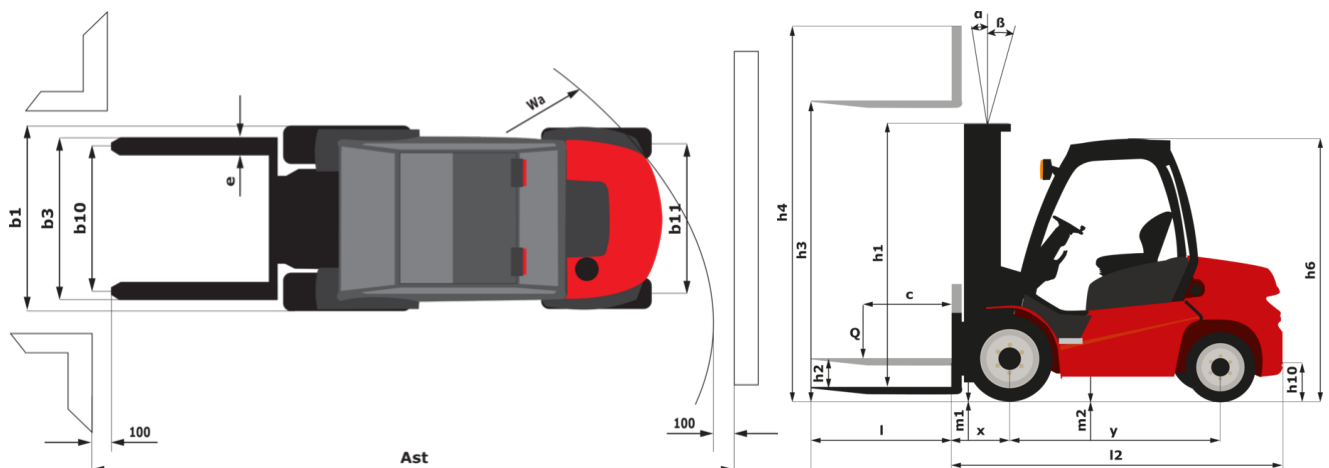
# MSI 35 ST5



 **MANITOU**  
HANDLING YOUR WORLD

| Caractéristiques techniques |  |           | Métrique                                  | Impérial                                  |
|-----------------------------|--|-----------|---|---|
| 1.1                         | Fabricant  |           | Manitou                                   | Manitou                                   |
| 1.2                         | Modèle   |           | MSI 35 ST5                                | MSI 35 ST5                                |
| 1.3                         | Source d'alimentation  |           | Diesel                                    | Diesel                                    |
| 1.4                         | Type de conduite   |           | Assis                                     | Assis                                     |
| 1.5                         | Capacité max.  | Q         | 3500 kg                                   | 7716 lb                                   |
| 1.6                         | Centre de gravité de la charge                                   | c         | 500 mm                                    | 20 in                                     |
| 1.8                         | Distance du centre de l'essieu avant aux fourches                | x         | 631 mm                                    | 25 in                                     |
| 1.9                         | Empattement  | y         | 1900 mm                                   | 75 in                                     |
|                             | Mât standard de la machine                                       |           | FVD 33                                    | FVD 33                                    |
| Poids                       |  |           |   |   |
| 2.1                         | Poids de service   |           | 4780 kg                                   | 10538 lb                                  |
| 2.2                         | Poids sur essieu avant (en charge) / arrière (en charge)         |           | 7350 kg / 850 kg                          | 16204 lb / 1874 lb                        |
| 2.3                         | Poids sur essieu avant (à vide) / arrière (à vide)               |           | 1710 kg / 3070 kg                         | 3770 lb / 6768 lb                         |
| Roues                       |  |           |   |   |
| 3.1                         | Type de roues  |           | Pneumatique                               | Pneumatique                               |
| 3.2                         | Dimensions roues avant   |           | 300-15/18 6T P43                          | 300-15/18 6T P43                          |
| 3.3                         | Dimensions roues arrière   |           | 7.00-12/12 ED PLUS                        | 7.00-12/12 ED PLUS                        |
| 3.5                         | Nombre de roues avant / arrière                                  |           | 2 / 2                                     | 2 / 2                                     |
| 3.5.2                       | Nombre de roues motrices   |           | 2   | 2   |
| 3.6                         | Voie avant   | b10       | 1044 mm                                   | 41 in                                     |
| 3.7                         | Voie (milieu des roues) arrière                                  | b11       | 1108 mm                                   | 44 in                                     |
| Dimensions                  |  |           |   |   |
| 4.7                         | Hauteur du protège conducteur (cabine)                           | h6        | 2095 mm                                   | 82 in                                     |
| 4.8                         | Hauteur du siège / hauteur debout                                | h7        | 972 mm                                    | 38 in                                     |
| 4.19                        | Longueur hors-tout   | l1        | 4289 mm                                   | 169 in                                    |
| 4.20                        | Longueur au talon des fourches                                   | l2        | 3139 mm                                   | 124 in                                    |
| 4.21                        | Largeur hors tout  | b1        | 1330 mm                                   | 52 in                                     |
| 4.22                        | Section de fourches / Largeur de fourches / Longueur de fourches | s / e / l | 45 mm x 125 mm x 1200 mm                  | 2 in x 5 in x 47 in                       |
| 4.23                        | Tablier porte-fourche suivant norme DIN 15173 A/B                |           | 3A  | 3A  |
| 4.24                        | Largeur du tablier porte fourches (avec dossier de charge)       | b3        | 1260 mm                                   | 50 in                                     |
| 4.31                        | Garde au sol sous le mât   | m1        | 260 mm                                    | 10 in                                     |
| 4.32                        | Garde au sol au centre de l'empattement                          | m2        | 238 mm                                    | 9 in                                      |
| 4.33                        | Largeur d'allée pour palettes 1000 x 1200 transversales          | Ast       | 4711 mm                                   | 185 in                                    |
| 4.35                        | Rayon de giration  | Wa        | 2680 m                                    | 8792 ft 8 in                              |
| Performances                |  |           |   |   |
| 5.1                         | Vitesse de déplacement (en charge / à vide)                      |           | 21 km/h-21 km/h                           | 13 mph-13 mph                             |
| 5.2                         | Vitesse de levée (en charge / à vide)                            |           | 0.50 m/s-0.50 m/s                         | 2 ft/s-2 ft/s                             |
| 5.3                         | Vitesse de descente (en charge / à vide)                         |           | 0.50 m/s-0.30 m/s                         | 2 ft/s-0.98 ft/s                          |
| 5.5                         | Effort de traction en charge                                     |           | 1900 daN                                  | 1900 daN                                  |
| 5.7                         | Pente franchissable (en charge)                                  |           | 24 %                                      | 24 %                                      |
| 5.10                        | Frein de service   |           | Freins hydrauliques par perte de pression | Freins hydrauliques par perte de pression |
|                             | Type de transmission   |           | Hydrostatique                             | Hydrostatique                             |
| Moteur                      |  |           |   |   |
| 7.1                         | Marque du moteur / Modèle du moteur                              |           | Kubota / D1803 CRT E5B                    | Kubota / D1803 CRT E5B                    |
| 7.2                         | Puissance du moteur I.C. (ch)                                    |           | 37 kW                                     | 37 kW                                     |
| 7.3                         | Régime nominal   |           | 2700 tr/min                               | 2700 rpm                                  |
| 7.4                         | Nombre de cylindres / Cylindrée                                  |           | 3 - 1826 cm³                              | 3 - 111 in³                               |
| Divers                      |  |           |   |   |
| 8.1                         | Type d'unité motrice   |           | Électronique                              | Électronique                              |
| 8.2                         | Pression hydraulique de travail pour les accessoires             |           | 230 bar                                   | 3336 PSI                                  |
| 8.3                         | Débit d'huile pour accessoire                                    |           | 45 l/min                                  | 12 US gpm                                 |
| 8.4                         | Niveau sonore à l'oreille du cariste selon DIN 12 053            |           | 81 dB                                     | 81 dB                                     |

## MSI 35 ST5 - Schémas d'encombrement



## Caractéristiques des mâts et capacités résiduelles

| Duplex à visibilité totale (FVD)                                | FVD 30       | FVD 33       | FVD 37       | FVD 40       | FVD 45       |
|---|--------------|--------------|--------------|--------------|--------------|
| $\alpha$ - Inclinaison du mât/tablier, avant °                  | 12           | 12           | 12           | 12           | 12           |
| $\beta$ - Inclinaison du mât/tablier, arrière °                 | 10           | 10           | 10           | 10           | 10           |
| h1 - Hauteur du mât abaissé in (mm)                             | 84.1 (2136)  | 90 (2286)    | 100.2 (2546) | 107.7 (2736) | 117.6 (2986) |
| h2 - Mât levée libre in (mm)                                    | 3.5 (90)     | 3.5 (90)     | 3.5 (90)     | 3.5 (90)     | 3.5 (90)     |
| h3 - Hauteur de levage in (mm)                                  | 118.1 (3000) | 129.9 (3300) | 145.7 (3700) | 157.5 (4000) | 177.2 (4500) |
| h4 - Hauteur mât déployé in (mm)                                | 147.2 (3738) | 159 (4038)   | 174.7 (4438) | 186.5 (4738) | 206.2 (5238) |
| Capacité résiduelle à hauteur maximale lb (kg)                  | 7716 (3500)  | 7716 (3500)  | 7716 (3500)  | 7716 (3500)  | 7716 (3500)  |
| Capacité résiduelle avec TDL rapporté à hauteur maximum lb (kg) | 7716 (3500)  | 7716 (3500)  | 7716 (3500)  | 7716 (3500)  | 7716 (3500)  |
| Hauteur à la capacité maximale in (mm)                          | 118.1 (3000) | 129.9 (3300) | 145.7 (3700) | 157.5 (4000) | 177.2 (4500) |
| Hauteur à capacité max. avec TDL rapporté in (mm)               | 118.1 (3000) | 129.9 (3300) | 145.7 (3700) | 157.5 (4000) | 177.2 (4500) |

| Triplex à levée libre (FLT)                                     | FLT 34       | FLT 37       | FLT 40       | FLT 43       | FLT 47       | FLT 55       | FLT 60       |
|---|--------------|--------------|--------------|--------------|--------------|--------------|--------------|
| $\alpha$ - Inclinaison du mât/tablier, avant °                  | 12           | 12           | 12           | 12           | 12           | 6            | 6            |
| $\beta$ - Inclinaison du mât/tablier, arrière °                 | 10           | 10           | 10           | 10           | 10           | 6            | 6            |
| h1 - Hauteur du mât abaissé in (mm)                             | 76.2 (1936)  | 80.2 (2036)  | 84.1 (2136)  | 90 (2286)    | 93.9 (2386)  | 107.7 (2736) | 117.6 (2986) |
| h2 - Mât levée libre in (mm)                                    | 47.6 (1208)  | 51.5 (1308)  | 55.4 (1408)  | 61.3 (1558)  | 65.3 (1658)  | 79.1 (2008)  | 88.9 (2258)  |
| h3 - Hauteur de levage in (mm)                                  | 133.9 (3400) | 145.7 (3700) | 157.5 (4000) | 169.3 (4300) | 185 (4700)   | 216.5 (5500) | 236.2 (6000) |
| h4 - Hauteur mât déployé in (mm)                                | 164.7 (4184) | 176.5 (4484) | 188.3 (4784) | 200.2 (5084) | 215.9 (5484) | 247.4 (6284) | 267.1 (6784) |
| Capacité résiduelle à hauteur maximale lb (kg)                  | 7716 (3500)  | 7716 (3500)  | 7716 (3500)  | 5732 (2600)  | 3968 (1800)  |              |              |
| Capacité résiduelle avec TDL rapporté à hauteur maximum lb (kg) | 7716 (3500)  | 7716 (3500)  | 7716 (3500)  | 7055 (3200)  | 3968 (1800)  |              |              |
| Hauteur à la capacité maximale in (mm)                          | 133.9 (3400) | 145.7 (3700) | 157.5 (4000) | 157.5 (4000) | 137.8 (3500) | 98.4 (2500)  | 98.4 (2500)  |
| Hauteur à capacité max. avec TDL rapporté in (mm)               | 133.9 (3400) | 145.7 (3700) | 157.5 (4000) | 157.5 (4000) | 137.8 (3500) |              |              |



**Siège Social**

B.P. 249 - 430 rue de l'Aubinière

44150 Ancenis Cedex - France

Tel: +33 (0)2 40 09 10 11 - Fax: +33 (0)2 40 09 10 97

[www.manitou.com](http://www.manitou.com)



Cette publication présente le descriptif des versions et possibilités de configuration des produits Manitou qui peuvent différer en équipement. Les équipements présentés dans cette brochure peuvent être de série, en option, ou non disponibles suivant les versions. Manitou se réserve le droit, à tout moment et sans préavis, de modifier les spécifications décrites et représentées. Les spécifications portées n'engagent pas le constructeur. Pour plus de détails, contactez votre concessionnaire Manitou. Document non contractuel. Présentation des produits non contractuelle. Liste des spécifications non exhaustive. Les logos ainsi que l'identité visuelle de l'entreprise sont la propriété de Manitou et ne peuvent être utilisés sans autorisation. Tous droits réservés. Les photos et schémas contenus dans la présente brochure ne sont fournis qu'à des fins de consultation et à titre indicatif.

Manitou BF SA - Société anonyme à conseil d'administration - Capital social : 39 668 399 euros - 857 802 508 RCS Nantes