

Fiche technique :

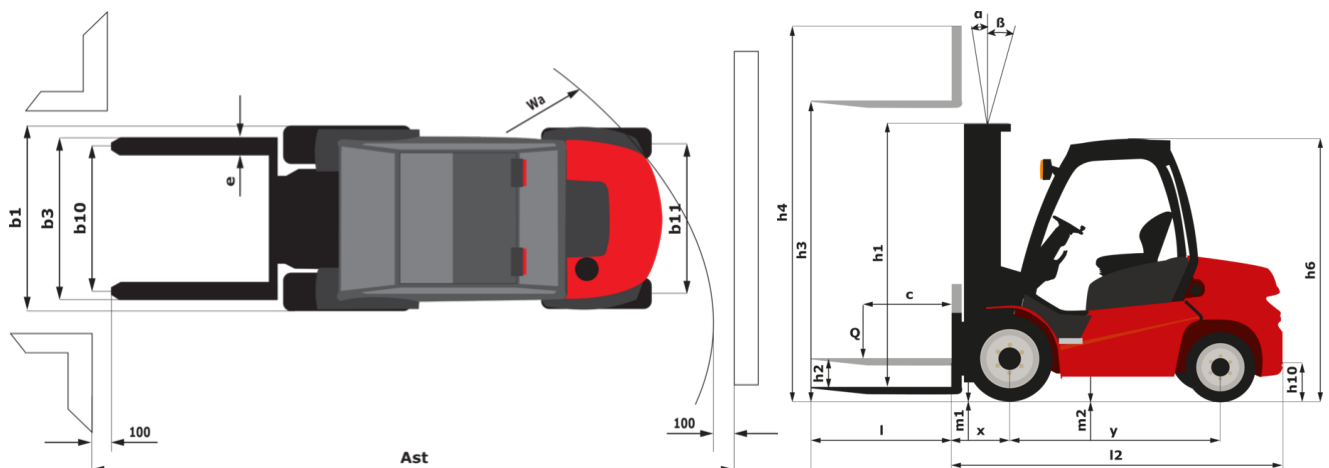
MSI 25 ST5



 **MANITOU**
HANDLING YOUR WORLD

Caractéristiques techniques			Métrique	Impérial
1.1	Fabricant		Manitou	Manitou
1.2	Modèle		MSI 25 ST5	MSI 25 ST5
1.3	Source d'alimentation		Diesel	Diesel
1.4	Type de conduite		Assis	Assis
1.5	Capacité max.	Q	2500 kg	5512 lb
1.6	Centre de gravité de la charge	c	500 mm	20 in
1.8	Distance du centre de l'essieu avant aux fourches	x	621 mm	24 in
1.9	Empattement	y	1900 mm	75 in
	Mât standard de la machine		FVD 33	FVD 33
Poids				
2.1	Poids de service		3900 kg	8598 lb
2.2	Poids sur essieu avant (en charge) / arrière (en charge)		5730 kg / 670 kg	12632 lb / 1477 lb
2.3	Poids sur essieu avant (à vide) / arrière (à vide)		1590 kg / 2310 kg	3505 lb / 5093 lb
Roues				
3.1	Type de roues		Pneumatique	Pneumatique
3.2	Dimensions roues avant		300-15/18 6T P43	300-15/18 6T P43
3.3	Dimensions roues arrière		7.00-12/12 ED PLUS	7.00-12/12 ED PLUS
3.5	Nombre de roues avant / arrières		2 / 2	2 / 2
3.5.2	Nombre de roues motrices		2	2
3.6	Voie avant	b10	1044 mm	41 in
3.7	Voie (milieu des roues) arrière	b11	1108 mm	44 in
Dimensions				
4.7	Hauteur du protège conducteur (cabine)	h6	2095 mm	82 in
4.8	Hauteur du siège / hauteur debout	h7	972 mm	38 in
4.19	Longueur hors-tout	l1	4193 mm	165 in
4.20	Longueur au talon des fourches	l2	2993 mm	118 in
4.21	Largeur hors tout	b1	1330 mm	52 in
4.22	Section de fourches / Largeur de fourches / Longueur de fourches	s / e / l	40 mm x 100 mm x 1200 mm	2 in x 4 in x 47 in
4.23	Tablier porte-fourche suivant norme DIN 15173 A/B		2A	2A
4.24	Largeur du tablier porte fourches (avec dossier de charge)	b3	1260 mm	50 in
4.31	Garde au sol sous le mât	m1	260 mm	10 in
4.32	Garde au sol au centre de l'empattement	m2	238 mm	9 in
4.33	Largeur d'allée pour palettes 1000 x 1200 transversales	Ast	4641 mm	183 in
4.35	Rayon de giration	Wa	2620 mm	103 in
Performances				
5.1	Vitesse de déplacement (en charge / à vide)		21 km/h-21 km/h	13 mph-13 mph
5.2	Vitesse de levée (en charge / à vide)		0.50 m/s-0.50 m/s	2 ft/s-2 ft/s
5.3	Vitesse de descente (en charge / à vide)		0.50 m/s-0.30 m/s	2 ft/s-0.98 ft/s
5.5	Effort de traction en charge		1900 daN	1900 daN
5.7	Pente franchissable (en charge)		31 %	31 %
5.10	Frein de service		Freins hydrauliques par perte de pression	Freins hydrauliques par perte de pression
	Type de transmission		Hydrostatique	Hydrostatique
Moteur				
7.1	Marque du moteur / Modèle du moteur / Norme moteur		Kubota / D1803 CRT E5B / Stage V	Kubota / D1803 CRT E5B / Stage V
7.2	Puissance du moteur I.C. (ch)		37 kW	37 kW
7.3	Régime nominal		2700 tr/min	2700 rpm
7.4	Nombre de cylindres / Cylindrée		3 - 1826 cm³	3 - 111 in³
Divers				
8.1	Type d'unité motrice		Électronique	Électronique
8.2	Pression hydraulique de travail pour les accessoires		220 bar	3191 PSI
8.3	Débit d'huile pour accessoire		45 l/min	12 US gpm
8.4	Niveau sonore à l'oreille du cariste selon DIN 12 053		81 dB	81 dB

MSI 25 ST5 - Schémas d'encombrement



Caractéristiques des mâts et capacités résiduelles

Duplex à visibilité totale (FVD)		FVD 30	FVD 33	FVD 37	FVD 40	FVD 45
α - Inclinaison du mât/tablier, avant	°	12	12	12	12	12
β - Inclinaison du mât/tablier, arrière	°	10	10	10	10	10
h1 - Hauteur du mât abaissé	in (mm)	84.1 (2136)	90 (2286)	100.2 (2546)	107.7 (2736)	117.6 (2986)
h2 - Mât levée libre	in (mm)	3.3 (85)	3.3 (85)	3.3 (85)	3.3 (85)	3.3 (85)
h3 - Hauteur de levage	in (mm)	118.1 (3000)	129.9 (3300)	145.7 (3700)	157.5 (4000)	177.2 (4500)
h4 - Hauteur mât déployé	in (mm)	147.2 (3738)	159 (4038)	174.7 (4438)	186.5 (4738)	206.2 (5238)
Capacité résiduelle à hauteur maximale	lb (kg)	5512 (2500)	5512 (2500)	5512 (2500)	5512 (2500)	5512 (2500)
Capacité résiduelle avec TDL rapporté à hauteur maximum	lb (kg)	5512 (2500)	5512 (2500)	5512 (2500)	5512 (2500)	5512 (2500)
Hauteur à la capacité maximale	in (mm)	118.1 (3000)	129.9 (3300)	145.7 (3700)	157.5 (4000)	177.2 (4500)
Hauteur à capacité max. avec TDL rapporté	in (mm)	118.1 (3000)	129.9 (3300)	145.7 (3700)	157.5 (4000)	177.2 (4500)

Triplex à levée libre (FLT)		FLT 34	FLT 37	FLT 40	FLT 43	FLT 47	FLT 55	FLT 60
α - Inclinaison du mât/tablier, avant	°	12	12	12	12	12	6	6
β - Inclinaison du mât/tablier, arrière	°	10	10	10	10	10	6	6
h1 - Hauteur du mât abaissé	in (mm)	76.2 (1936)	80.2 (2036)	84.1 (2136)	90 (2286)	93.9 (2386)	107.7 (2736)	117.6 (2986)
h2 - Mât levée libre	in (mm)	46.6 (1183)	50.5 (1283)	54.4 (1383)	58.4 (1483)	64.3 (1633)	74.5 (1893)	82 (2083)
h3 - Hauteur de levage	in (mm)	133.9 (3400)	145.7 (3700)	157.5 (4000)	169.3 (4300)	185 (4700)	216.5 (5500)	236.2 (6000)
h4 - Hauteur mât déployé	in (mm)	164.7 (4184)	176.5 (4484)	188.3 (4784)	201.4 (5116)	215.9 (5484)	250.2 (6356)	272.3 (6916)
Capacité résiduelle à hauteur maximale	lb (kg)	5512 (2500)	5512 (2500)	5512 (2500)	5512 (2500)	5512 (2500)	5071 (2300)	
Capacité résiduelle avec TDL rapporté à hauteur maximum	lb (kg)	5512 (2500)	5512 (2500)	5512 (2500)	5512 (2500)	5512 (2500)	5071 (2300)	
Hauteur à la capacité maximale	in (mm)	133.9 (3400)	145.7 (3700)	157.5 (4000)	169.3 (4300)	185 (4700)	204.7 (5200)	98.4 (2500)
Hauteur à capacité max. avec TDL rapporté	in (mm)	133.9 (3400)	145.7 (3700)	157.5 (4000)	169.3 (4300)	185 (4700)	204.7 (5200)	

Triplex à visibilité totale (FVT)		FVT 33
α - Inclinaison du mât/tablier, avant	°	12
β - Inclinaison du mât/tablier, arrière	°	10
h1 - Hauteur du mât abaissé	in (mm)	71.9 (1826)
h2 - Mât levée libre	in (mm)	2.8 (72)
h3 - Hauteur de levage	in (mm)	129.9 (3300)
h4 - Hauteur mât déployé	in (mm)	158.5 (4027)
Hauteur à la capacité maximale	in (mm)	98.4 (2500)



Siège Social

B.P. 249 - 430 rue de l'Aubinière

44150 Ancenis Cedex - France

Tel: +33 (0)2 40 09 10 11 - Fax: +33 (0)2 40 09 10 97

www.manitou.com



Cette publication présente le descriptif des versions et possibilités de configuration des produits Manitou qui peuvent différer en équipement. Les équipements présentés dans cette brochure peuvent être de série, en option, ou non disponibles suivant les versions. Manitou se réserve le droit, à tout moment et sans préavis, de modifier les spécifications décrites et représentées. Les spécifications portées n'engagent pas le constructeur. Pour plus de détails, contactez votre concessionnaire Manitou. Document non contractuel. Présentation des produits non contractuelle. Liste des spécifications non exhaustive. Les logos ainsi que l'identité visuelle de l'entreprise sont la propriété de Manitou et ne peuvent être utilisés sans autorisation. Tous droits réservés. Les photos et schémas contenus dans la présente brochure ne sont fournis qu'à des fins de consultation et à titre indicatif.

Manitou BF SA - Société anonyme à conseil d'administration - Capital social : 39 668 399 euros - 857 802 508 RCS Nantes