

Fiche technique :

MRT 3060

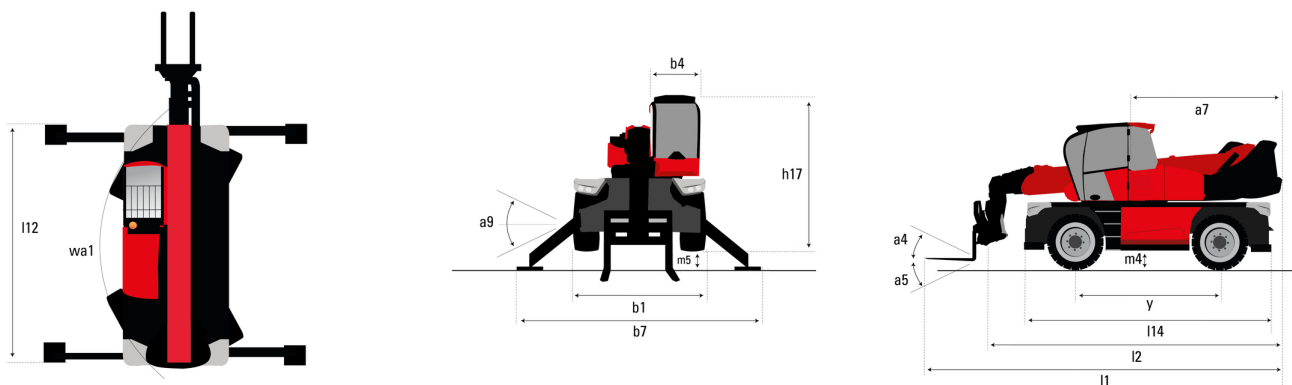
VISION +



 **MANITOU**
HANDLING YOUR WORLD

Capacités		Métrique	Impérial
Capacité max.		6000 kg	13228 lb
Hauteur de levage max.		29.90 m	98 ft 1 in
Déport max.		25.90 m	85 ft
Poids et dimensions			
Longueur hors-tout (avec fourches)	l1	9.14 m	30 ft
Longueur au talon des fourches	l2	7.94 m	26 ft 1 in
Largeur hors tout	b1	2.50 m	8 ft 2 in
Hauteur hors tout	h17	3.10 m	10 ft 2 in
Largeur hors tout cabine	b4	0.96 m	3 ft 2 in
Garde au sol	m4	0.38 m	1 ft 3 in
Empattement	y	3.25 m	10 ft 8 in
Angle de cavage	a4	12 °	12 °
Angle de déversement	a5	110 °	110 °
Rotation tourelle (Max.)		360 °	360 °
Poids		21800 kg	48061 lb
Longueur de fourches / Largeur de fourches / Section de fourches	l / e / s	1200 mm x 100 mm x 60 mm	47 in x 4 in x 2 in
Roues			
Pneus standards		445/65 R22,5	445/65 R22,5
Roues motrices (avant / arrière)		2 / 2	2 / 2
Mode de direction		2 roues directrices, 4 roues directrices, Mode crabe	2 roues directrices, 4 roues directrices, Mode crabe
Stabilisateurs			
Type de stabilisateurs		Flèche télescopique duplex	Flèche télescopique duplex
Commandes avec stabilisateurs		Stabilisateurs à commande individuelle ou simultanée	Stabilisateurs à commande individuelle ou simultanée
Moteur			
Marque du moteur		Yanmar	Yanmar
Norme moteur		Stage V / Tier 4	Stage V / Tier 4
Modèle du moteur		4TN107FTT-6SMU1	4TN107FTT-6SMU1
Puissance du moteur I.C. (ch) / Puissance		173 ch / 127 kW	173 Hp / 127 kW
Couple max. / Régime moteur (min)		805 Nm @ 1500 tr/min	594 ft/lbs @ 1500 rpm
Nombre de cylindres - Cylindrée		4 - 4567 cm ³	4 - 279 in ³
Circuit électrique			
Nombre de batterie / Tension batterie		2 x 12 V	2 x 12 V
Capacité batterie 12V		120 Ah	120 Ah
Courant de démarrage des batteries		(EN)850 A	(EN)850 A
Transmission			
Type de transmission		Hydrostatique	Hydrostatique
Boîte de vitesses / Nombre de vitesses (avant) / Nombre de vitesses (arrière)		Speedshift / 2 / 2	Speedshift / 2 / 2
Vitesse de déplacement max.		40 km/h	25 mph
Effort de traction		9200 daN	9200 daN
Frein de parking		Frein de stationnement négatif automatique	Frein de stationnement négatif automatique
Frein de service		Freinage multidisques à bain d'huile sur pont avant et arrière	Freinage multidisques à bain d'huile sur pont avant et arrière
Performances			
Pente franchissable (en charge / à vide)		32.40 % / 41.40 %	32.40 % / 41.40 %
Hydraulique			
Type de pompe hydraulique		Pompe à débit variable	Pompe à débit variable
Débit hydraulique		172 l/min	45 US gpm
Pression hydraulique		350 bar	5076 PSI
Capacités des réservoirs			
Huile moteur		13 l	3 US gal
Réservoir à carburant		320 l	85 US gal
Fluide d'échappement du moteur diesel (type AdBlue®)		24 l	6 US gal
Bruit et vibration			
Bruit au poste de conduite (LpA)		67 dB	67 dB
Bruit à l'environnement (LwA)		108 dB	108 dB
Vibration sur l'ensemble mains/bras		< 2.50 m/s ²	< 2.50 m/s ²
Divers			
Roues directrices (avant / arrière)		2 / 2	2 / 2
Commandes		2 Joysticks	2 Joysticks
Sécurité homologation cabine		Cabine ROPS - FOPS niveau 2	Cabine ROPS - FOPS niveau 2
Système de reconnaissance automatique des accessoires (E-Reco)		Standard	Standard

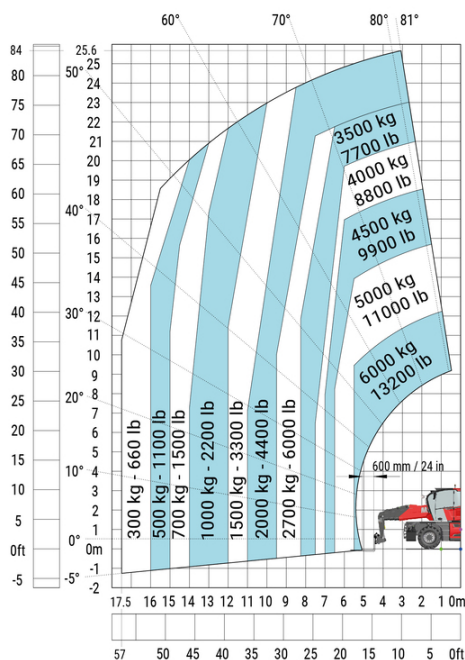
MRT 3060 - Schémas d'encombrement



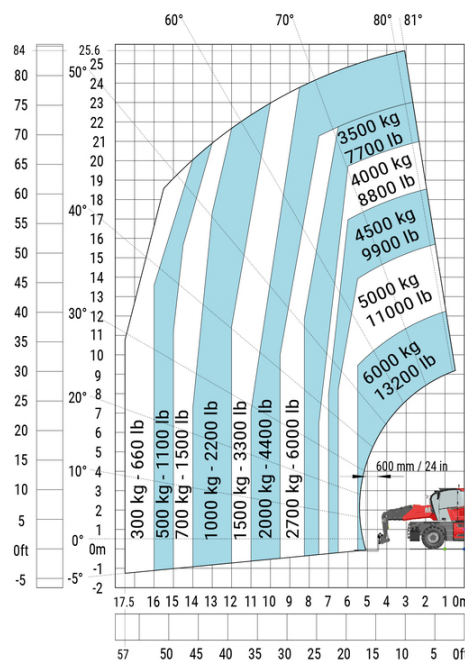
Autres données		Métrique	Impérial
Longueur du châssis	l14	5.92 m	19 ft 5 in
Empattement	y	3.25 m	10 ft 8 in
Garde au sol	m4	0.38 m	1 ft 3 in
Déport du contrepoids (tourelle à 90°)	a7	3.45 m	11 ft 4 in
Angle de cavage	a4	12 °	
Angle de déversement	a5	110 °	110 °
Longueur hors tout aux stabilisateurs	l12	5.62 m	18 ft 5 in
Rayon de braquage (extérieur roues)	Wa1	4.63 m	15 ft 2 in
Largeur hors tout stabilisateurs déployés	b7	6.04 m	19 ft 10 in
Hauteur hors tout	h17	3.10 m	10 ft 2 in
Correcteur de dévers	a9	+/- 7 °	+/- 7 °
Garde au sol sous les pneus avant sur stabilisateurs	m5	0.40 m	1 ft 4 in

MRT 3060 - Abaques

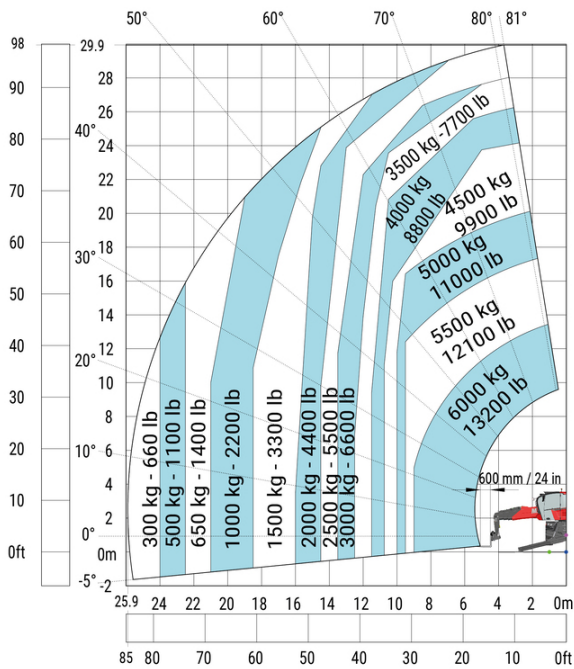
Machine sur pneus avec fourches



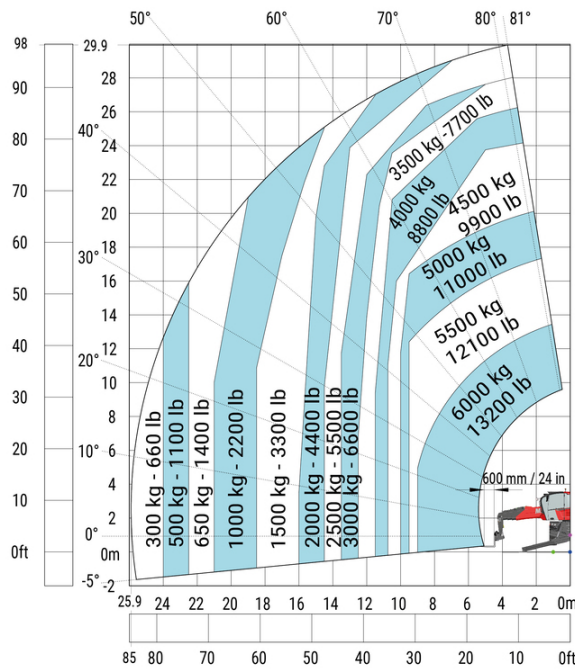
Machine sur pneus avec fourches Impérial



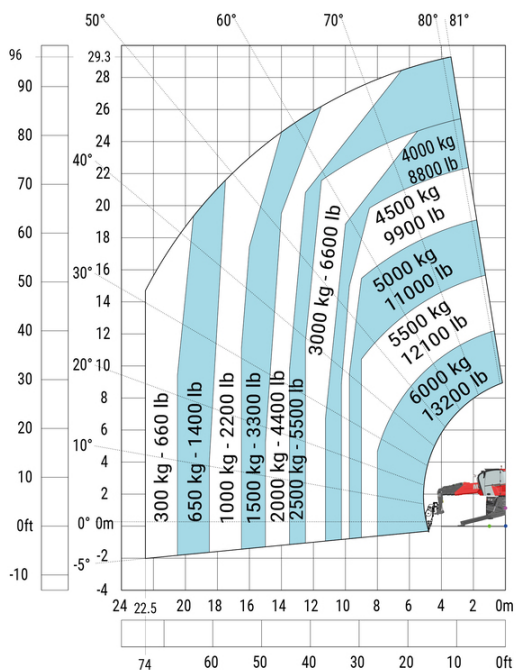
Machine sur stabilisateurs abaissés avec fourches (CAF) Métric



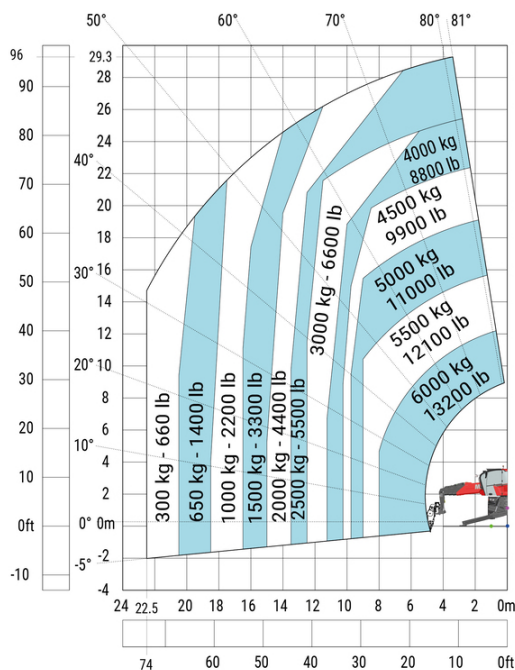
Machine sur stabilisateurs abaissés avec fourches (CAF) Impérial



Machine sur stabilisateurs abaissés avec treuil 6000 kg (Métrique)

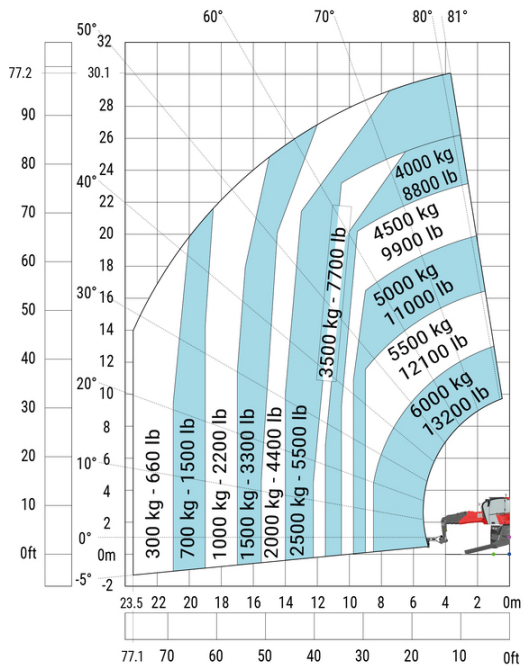
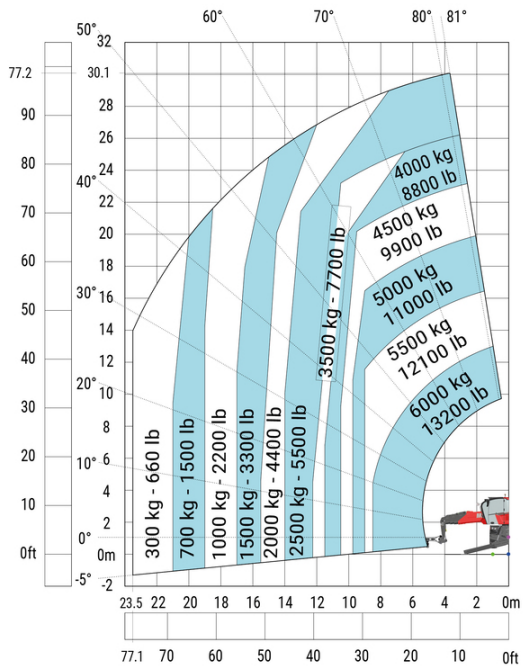


Machine sur stabilisateurs abaissés avec treuil 6000 kg (Impérial)



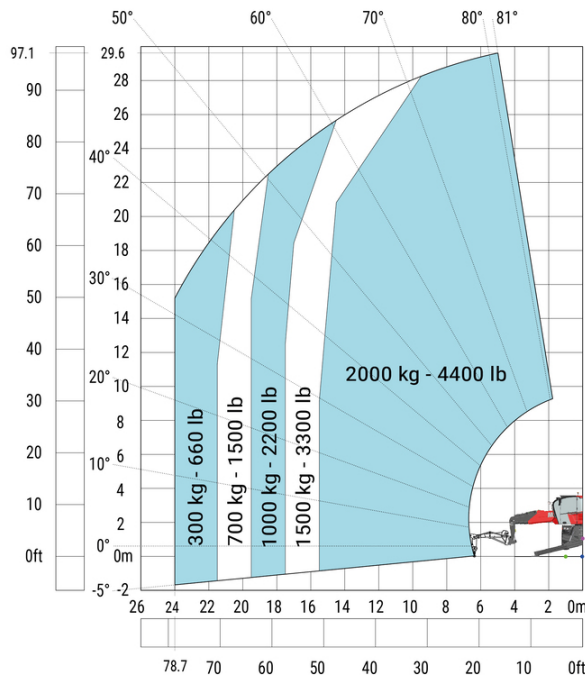
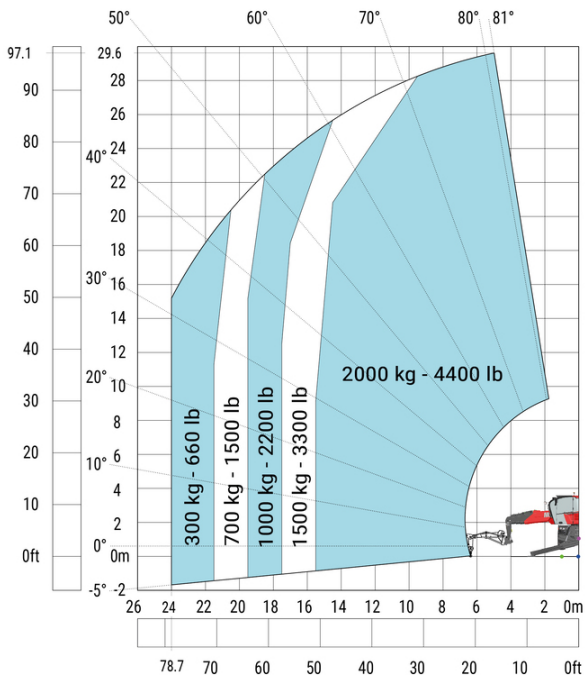
Machine sur stabilisateurs abaissés avec potence 6000 kg (Métric)

Machine sur stabilisateurs avec potence 6000kg (Impérial)

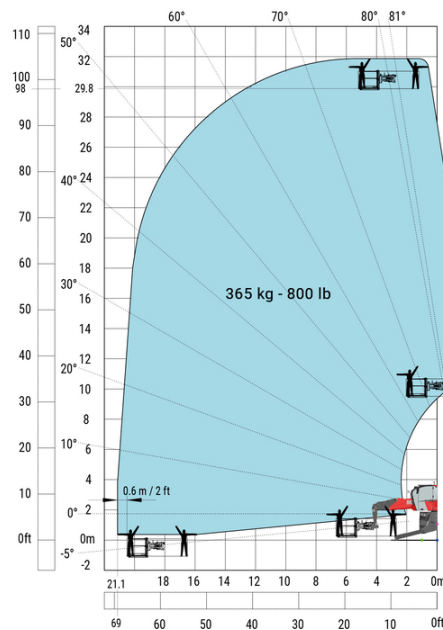
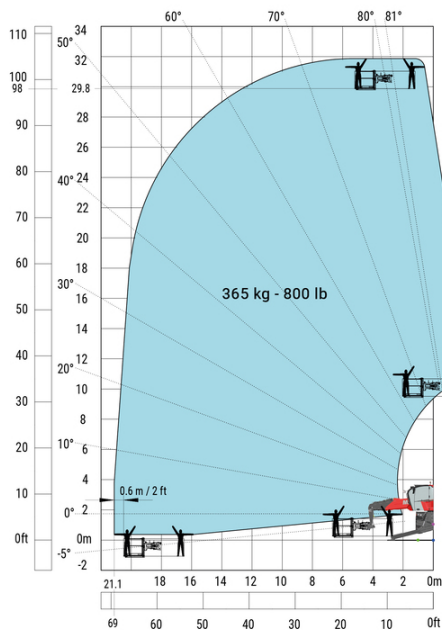


Machine sur stabilisateurs abaissés avec potence-treuil de 2000 kg (Métric)

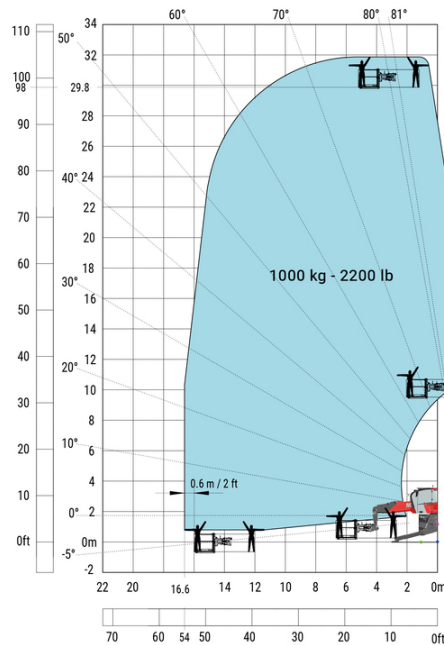
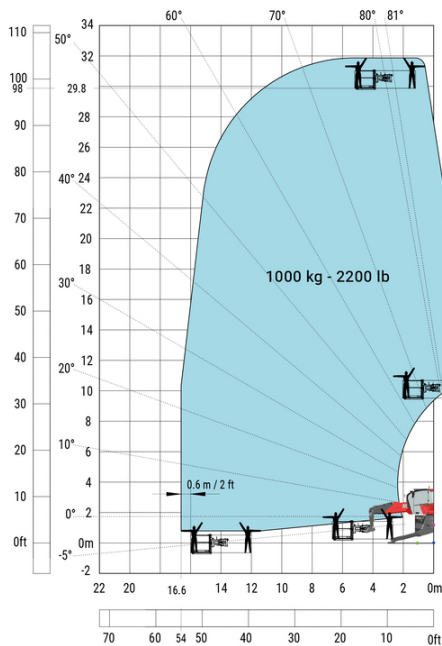
Machine sur stabilisateurs abaissés avec potence-treuil 2000 kg (Impérial)



Machine sur stabilisateurs abaissés avec nacelle 365 kg Machine sur stabilisateurs abaissés avec nacelle 365 kg
Impérial

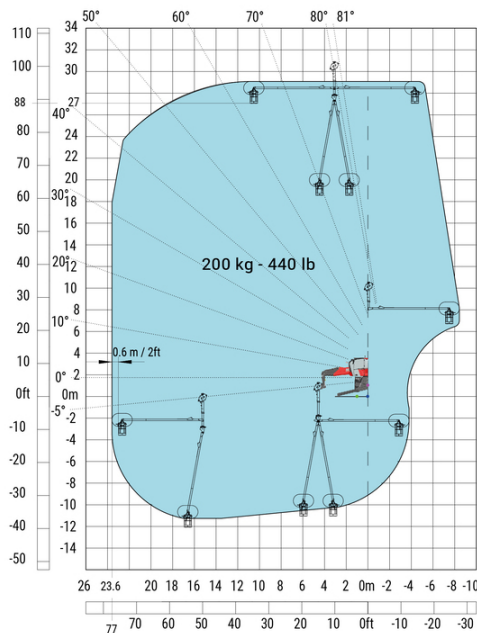
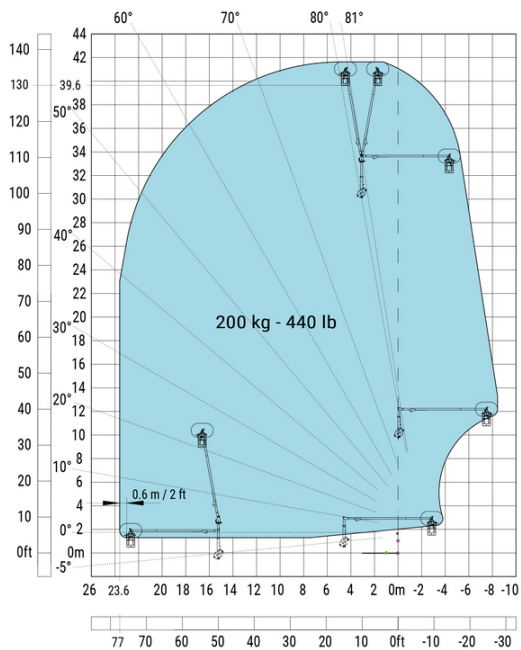


Machine sur stabilisateurs abaissés avec nacelle 1000 kg Machine sur stabilisateurs abaissés avec nacelle 1000 kg
Impérial

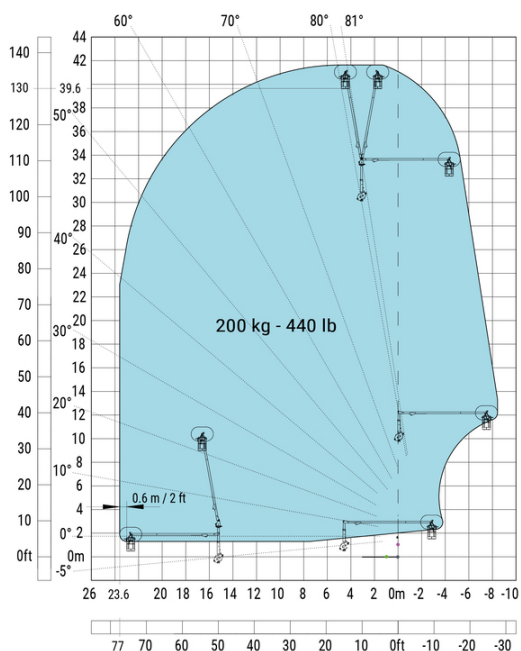


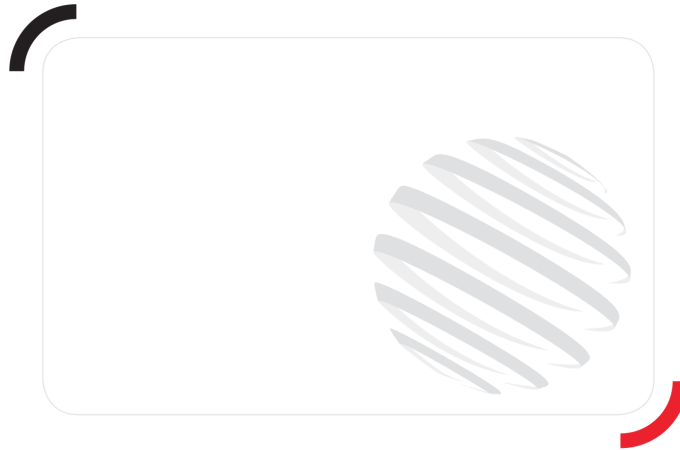
Machine sur stabilisateurs abaissés avec 3D positif

Machine sur stabilisateurs abaissés avec nacelle 3D négatif



Machine sur stabilisateurs abaissés avec 3D positif / négatif





 **MANITOU**
HANDLING YOUR WORLD

Siège Social

B.P. 249 - 430 rue de l'Aubinière

44150 Ancenis Cedex - France

Tel: +33 (0)2 40 09 10 11 - Fax: +33 (0)2 40 09 10 97

www.manitou.com



Cette publication présente le descriptif des versions et possibilités de configuration des produits Manitou qui peuvent différer en équipement. Les équipements présentés dans cette brochure peuvent être de série, en option, ou non disponibles suivant les versions. Manitou se réserve le droit, à tout moment et sans préavis, de modifier les spécifications décrites et représentées. Les spécifications portées n'engagent pas le constructeur. Pour plus de détails, contactez votre concessionnaire Manitou. Document non contractuel. Présentation des produits non contractuelle. Liste des spécifications non exhaustive. Les logos ainsi que l'identité visuelle de l'entreprise sont la propriété de Manitou et ne peuvent être utilisés sans autorisation. Tous droits réservés. Les photos et schémas contenus dans la présente brochure ne sont fournis qu'à des fins de consultation et à titre indicatif.

Manitou BF SA - Société anonyme à conseil d'administration - Capital social : 39 668 399 euros - 857 802 508 RCS Nantes