

Fiche technique :

MRT 2260 E

OXYGEN



 **MANITOU**
HANDLING YOUR WORLD

Capacités		Métrique	Impérial
Capacité max.		6000 kg	13228 lb
Hauteur de levage max.		21.80 m	71 ft 6 in
Déport max.		18.20 m	59 ft 9 in
Poids et dimensions			
Longueur hors-tout (avec fourches)	l1	8.17 m	26 ft 10 in
Longueur au talon des fourches	l2	6.97 m	22 ft 10 in
Largeur hors tout	b1	2.50 m	8 ft 2 in
Hauteur hors tout	h17	3.10 m	10 ft 2 in
Largeur hors tout cabine	b4	0.96 m	3 ft 2 in
Garde au sol	m4	0.38 m	1 ft 3 in
Empattement	y	3.05 m	10 ft
Angle de cavage	a4	12 °	12 °
Angle de déversement	a5	110 °	110 °
Rotation tourelle		360 °	360 °
Poids		18000 kg	39683 lb
Longueur de fourches / Largeur de fourches / Section de fourches	l / e / s	100 mm x 1200 mm x 60 mm	4 in x 47 in x 2 in
Roues			
Pneus standards		445/65 R22,5	445/65 R22,5
Roues motrices (avant / arrière)		2 / 2	2 / 2
Mode de direction		2 roues directrices, 4 roues directrices, Mode crabe	2 roues directrices, 4 roues directrices, Mode crabe
Stabilisateurs			
Type de stabilisateurs		Flèche télescopique duplex	Flèche télescopique duplex
Commandes avec stabilisateurs		Stabilisateurs à commande individuelle ou simultanée	Stabilisateurs à commande individuelle ou simultanée
Circuit électrique			
Nombre de batterie / Tension batterie		2 x 12 V	2 x 12 V
Capacité batterie 12V		120 Ah	120 Ah
Courant de démarrage des batteries		(EN)850 A	(EN)850 A
Moteur/batterie			
Technologie batterie		Lithium-ion	Lithium-ion
Capacité de la batterie		105 Ah	105 Ah
Tension nominale batterie		624 V	624 V
Tension max. batterie		680 V	680 V
Énergie batterie		65 kWh	65 kWh
Puissance du moteur électrique		107 kW	107 kW
Puissance moteur hydraulique		84 kW	84 kW
Puissance du chargeur / Phase / Type de courant		11 kW / Monophasé ou triphasé / AC	11 kW / Monophasé ou triphasé / AC
Transmission			
Type de transmission		Électrique	Électrique
Nombre de vitesses (avant / arrière)		2 / 2	2 / 2
Vitesse de déplacement max.		37 km/h	23 mph
Effort de traction		8600 daN	8600 daN
Force de traction continue		4300 daN	4300 daN
Frein de parking		Frein de stationnement négatif automatique	Frein de stationnement négatif automatique
Frein de service		Freinage multidisques à bain d'huile sur pont avant et arrière	Freinage multidisques à bain d'huile sur pont avant et arrière
Performances			
Pente franchissable maximale - en charge / à vide		36 % / 48 %	36 % / 48 %
Pente franchissable continue (en charge / à vide)		18 % / 23 %	18 % / 23 %
Hydraulique			
Type de pompe hydraulique		Piston à déplacement fixe	Piston à déplacement fixe
Débit hydraulique		175 l/min	46 US gpm
Pression hydraulique		350 bar	5076 PSI
Capacité du réservoir hydraulique		200 l	53 US gal
Bruit et vibration			
Bruit au poste de conduite (LpA)		65 dB	65 dB
Bruit à l'environnement (LwA)		103 dB	103 dB
Vibration sur l'ensemble mains/bras		< 2.50 m/s ²	< 2.50 m/s ²
Divers			
Roues directrices (avant / arrière)		2 / 2	2 / 2
Commandes		2 Joysticks	2 Joysticks
Sécurité homologation cabine		Cabine ROPS - FOPS niveau 2	Cabine ROPS - FOPS niveau 2
Système de reconnaissance automatique des accessoires (E-Reco)		Standard	Standard

MRT 2260 e - Schémas d'encombrement



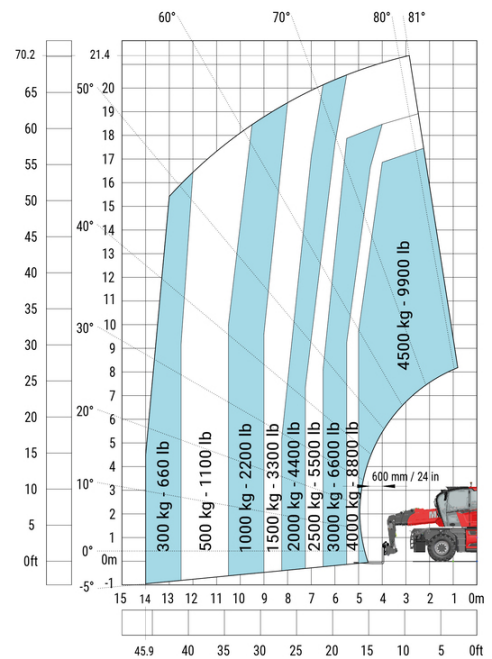
Autres données		Métrique	Impérial
Longueur du châssis	l14	5.69 m	18 ft 8 in
Empattement	y	3.05 m	10 ft
Garde au sol	m4	0.38 m	1 ft 3 in
Déport du contrepoids (tourelle à 90°)	a7	2.97 m	9 ft 9 in
Angle de cavage	a4	12 °	12 °
Angle de déversement	a5	110 °	110 °
Longueur hors tout aux stabilisateurs	l12	5.30 m	17 ft 5 in
Rayon de braquage (extérieur roues)	Wa1	4.46 m	14 ft 8 in
Largeur hors tout stabilisateurs déployés	b7	5.79 m	19 ft
Hauteur hors tout	h17	3.10 m	10 ft 2 in
Correcteur de dévers	a9	+/- 7 °	+/- 7 °
Garde au sol sous les pneus avant sur stabilisateurs	m5	0.43 m	1 ft 5 in

MRT 2260 e - Abaques

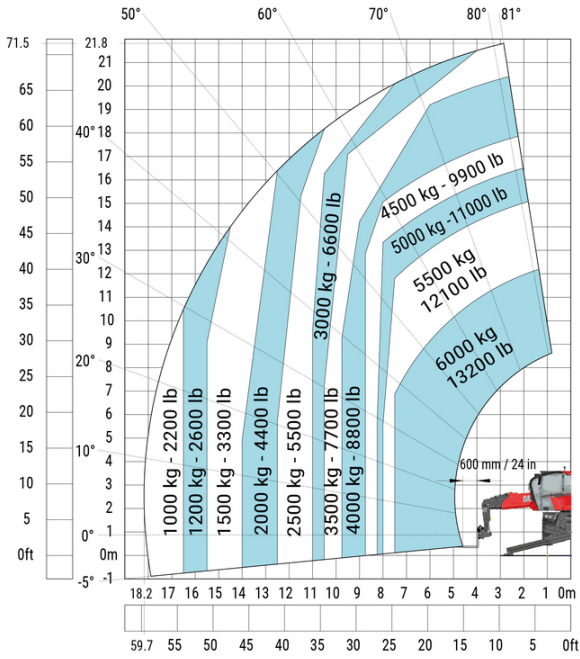
Machine sur pneus avec fourches



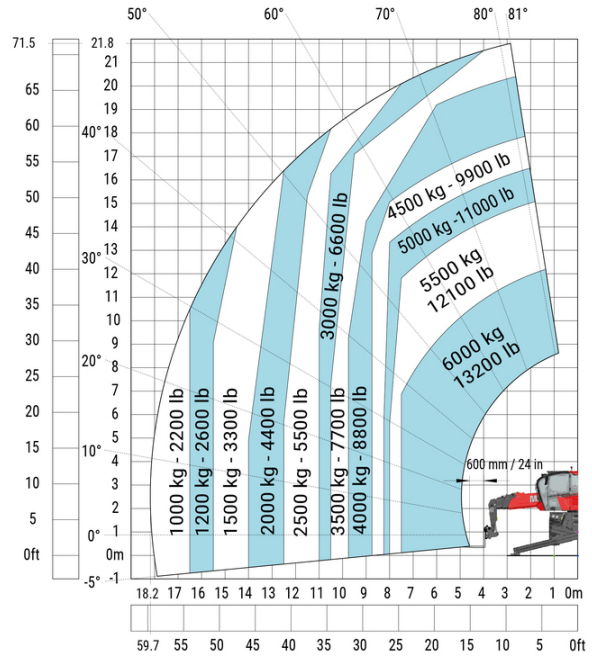
Machine sur pneus avec fourches Impérial



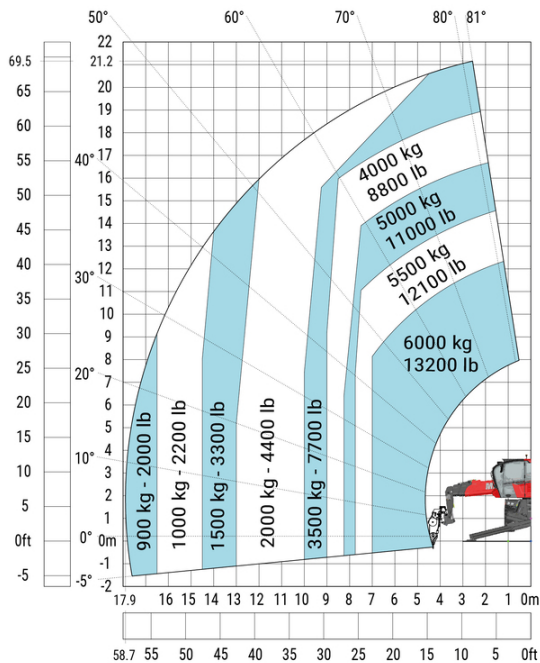
Machine sur stabilisateurs abaissés avec fourches (CAF)
Métric



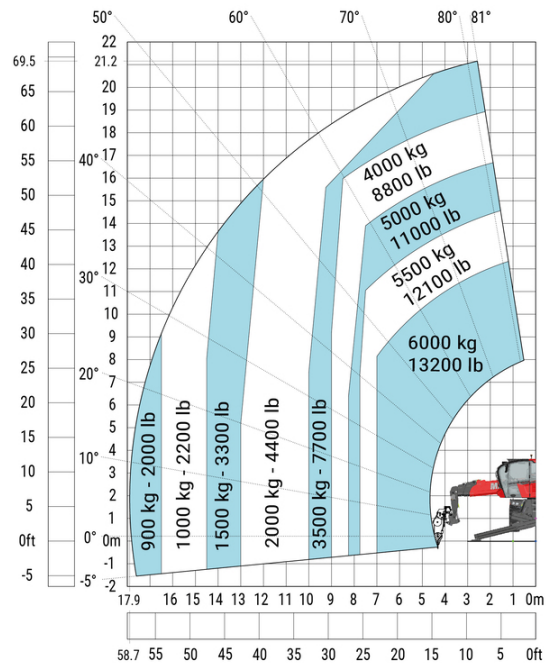
Machine sur stabilisateurs abaissés avec fourches (CAF)
Impérial



Machine sur stabilisateurs abaissés avec treuil 6000 kg
(Métrique)

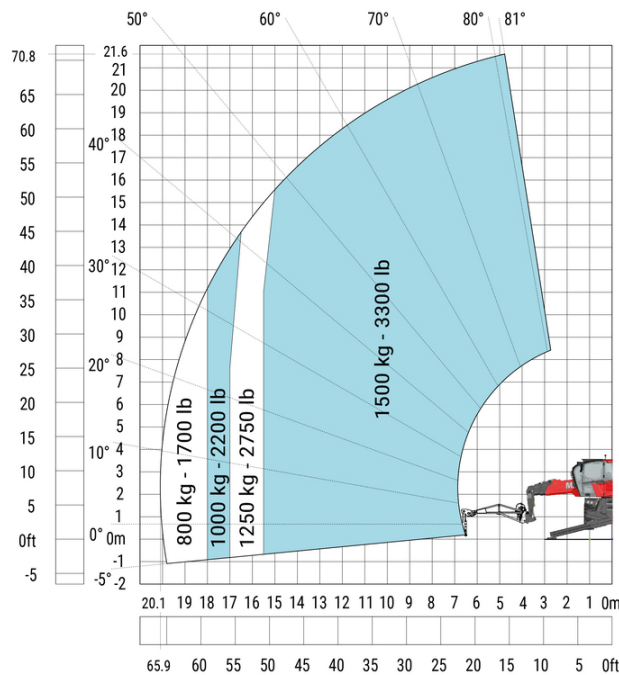
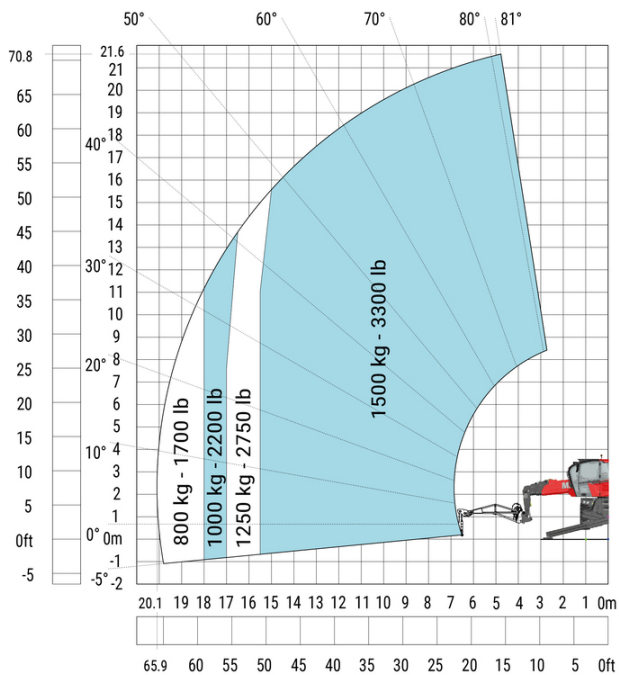


Machine sur stabilisateurs abaissés avec treuil 6000 kg
(Impérial)



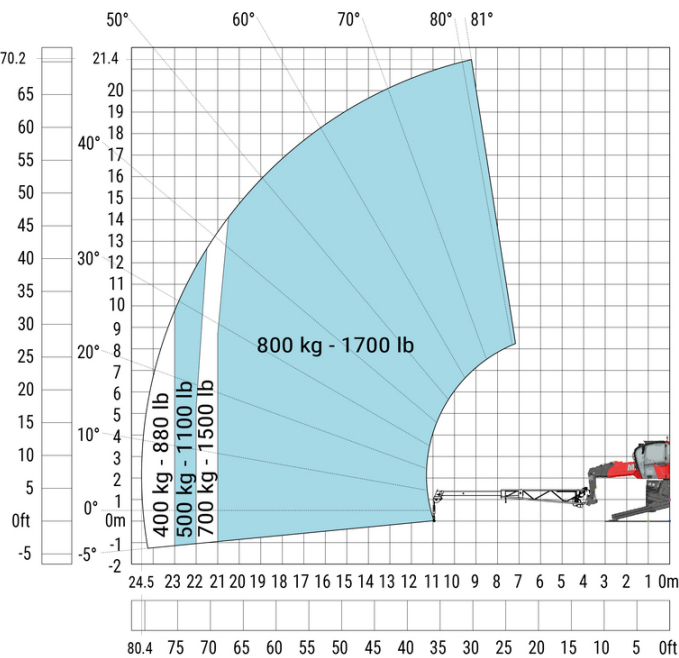
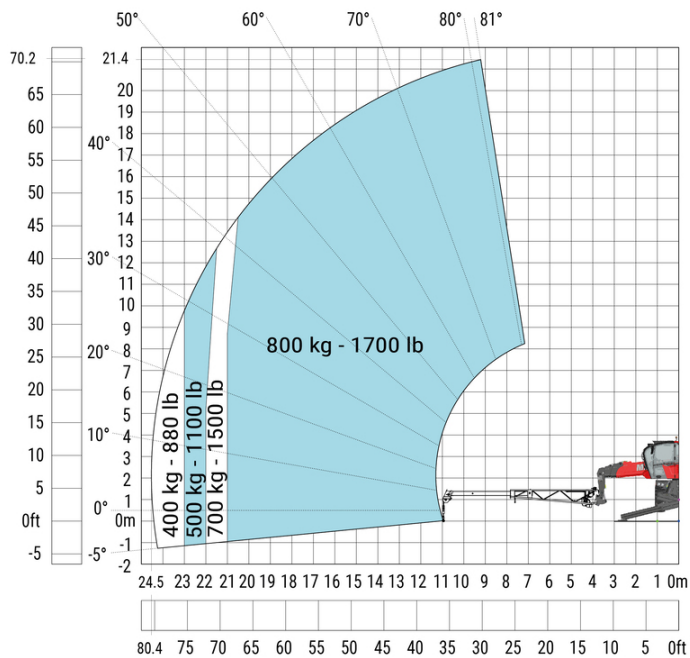
Machine sur stabilisateurs abaissés avec potence-treuil de 1500 kg (Métrique)

Machine sur stabilisateurs abaissés avec potence-treuil de 1500 kg (Impérial)



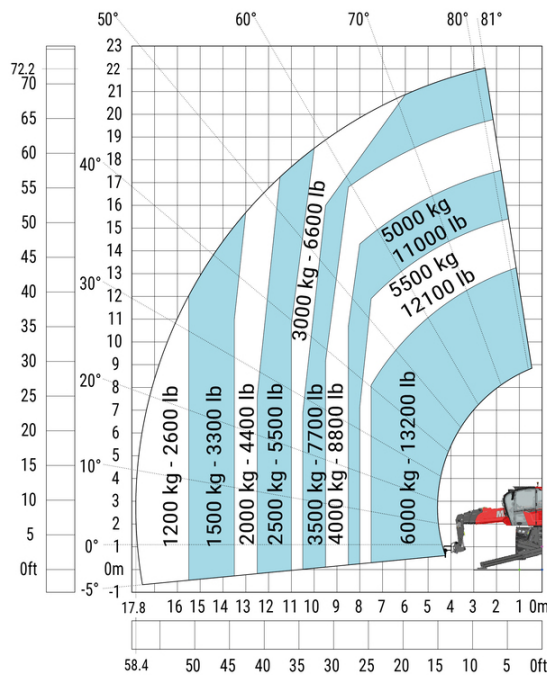
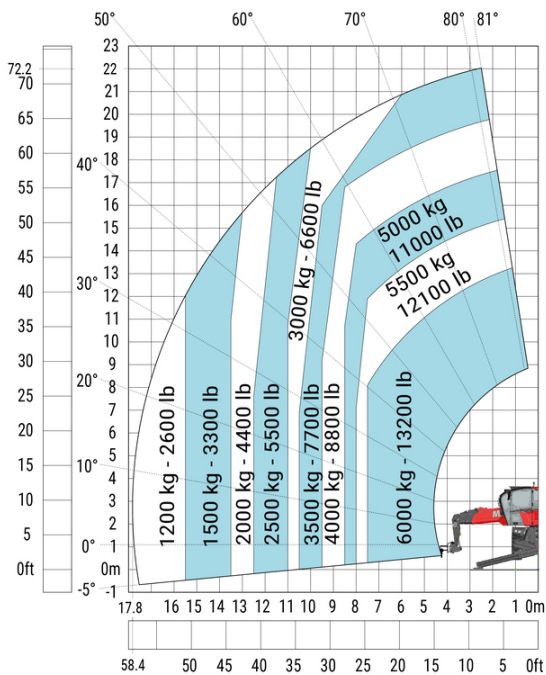
Machine sur stabilisateurs abaissés avec potence-treuil extensible (Métrique)

Machine sur stabilisateurs abaissés avec potence-treuil extensible (Impérial)



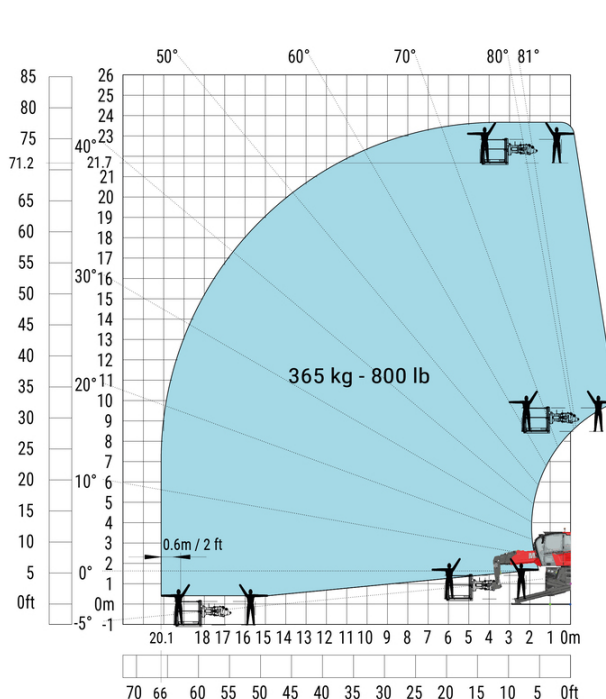
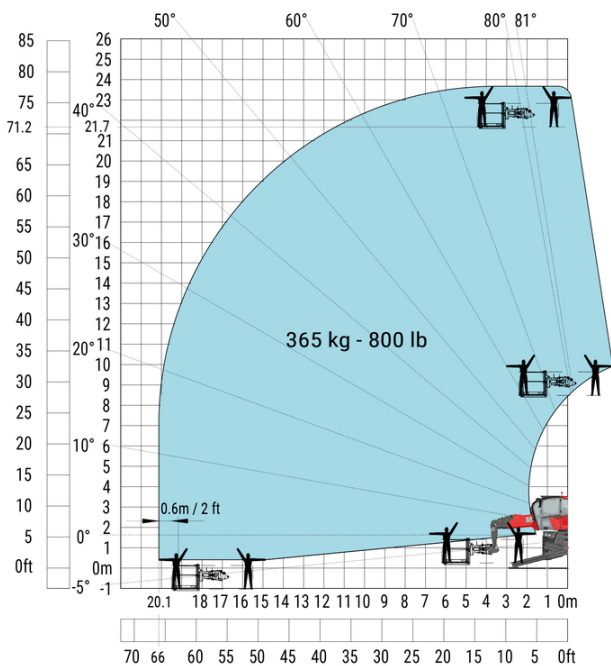
Machine sur stabilisateurs abaissés avec crochet 6000 kg (Métrique)

Machine sur stabilisateurs abaissés avec crochet 6000 kg (Impérial)

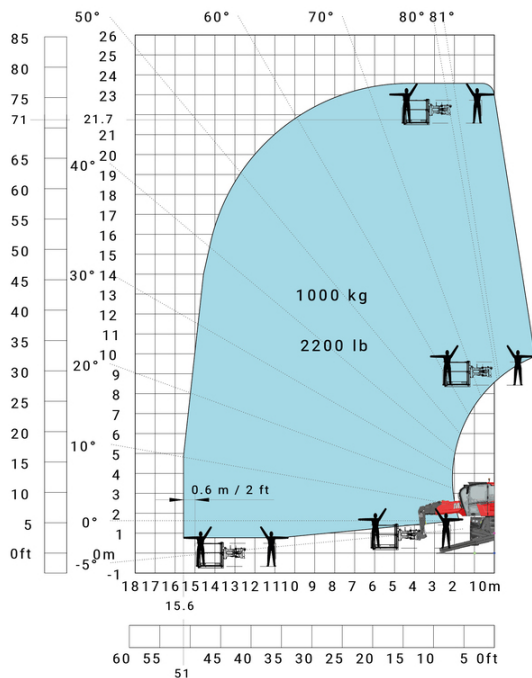
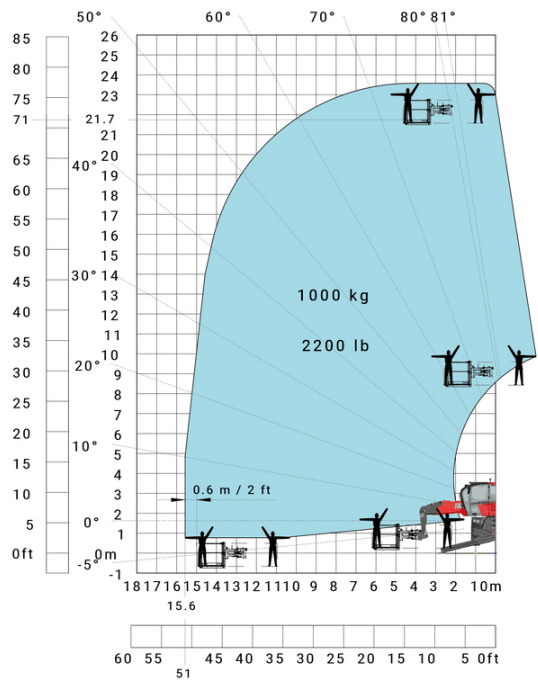


Machine sur stabilisateurs abaissés avec nacelle 365 kg (Métrique)

Machine sur stabilisateurs abaissés avec nacelle 365 kg (Impérial)

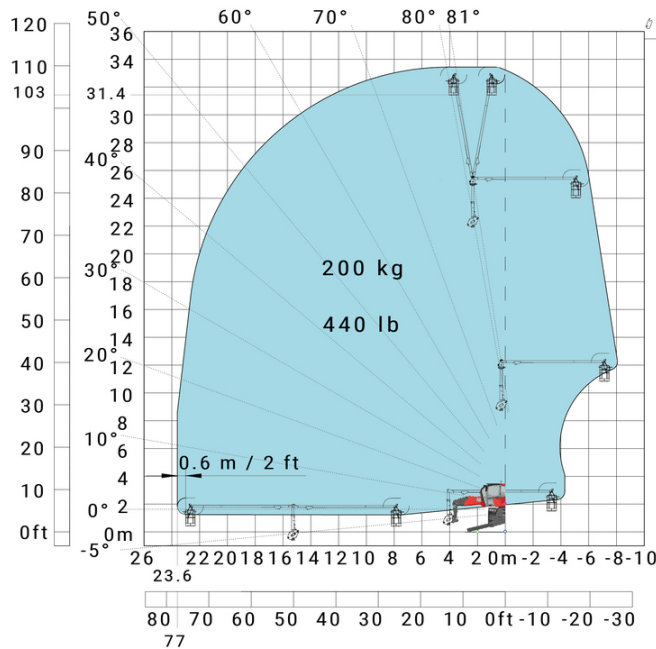
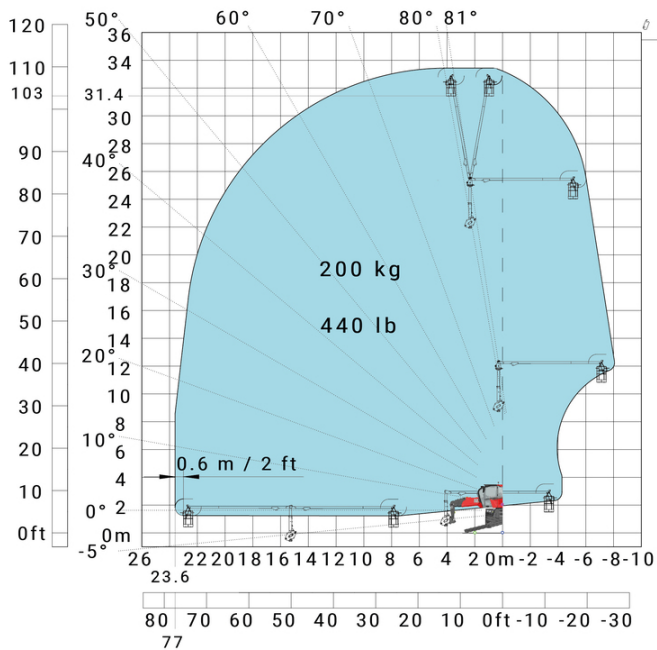


Machine sur stabilisateurs abaissés avec nacelle 1000 kg Machine sur stabilisateurs abaissés avec nacelle 1000 kg
 Impérial



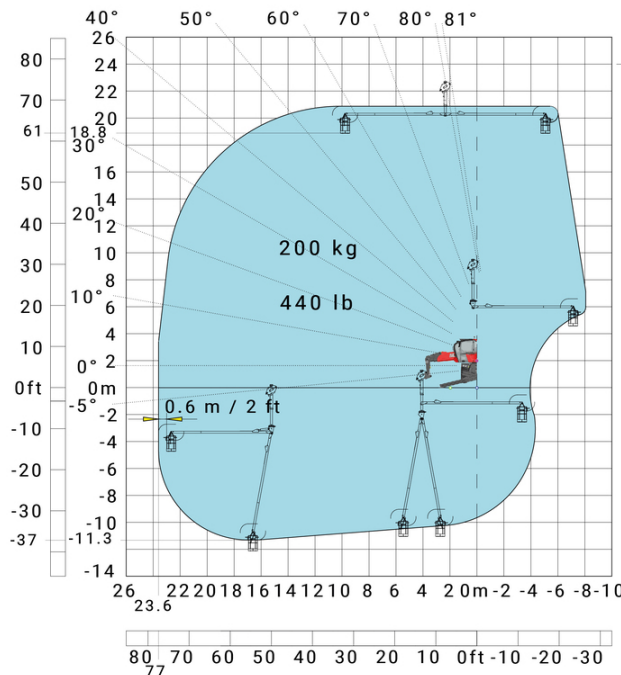
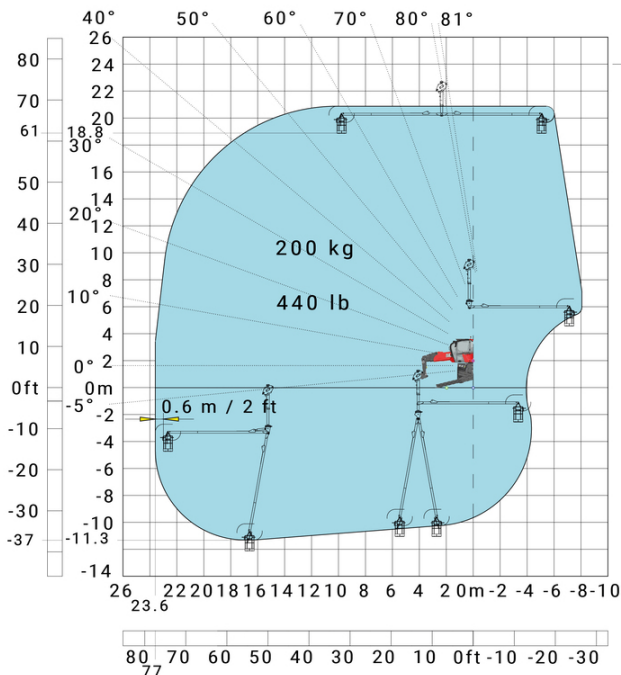
Machine sur stabilisateurs abaissés avec 3D positif

Machine sur stabilisateurs abaissés avec nacelle 3D positive Impérial



Machine sur stabilisateurs abaissés avec 3D positif / négatif

Machine sur stabilisateurs abaissés avec nacelle 3D positive / négative Impérial



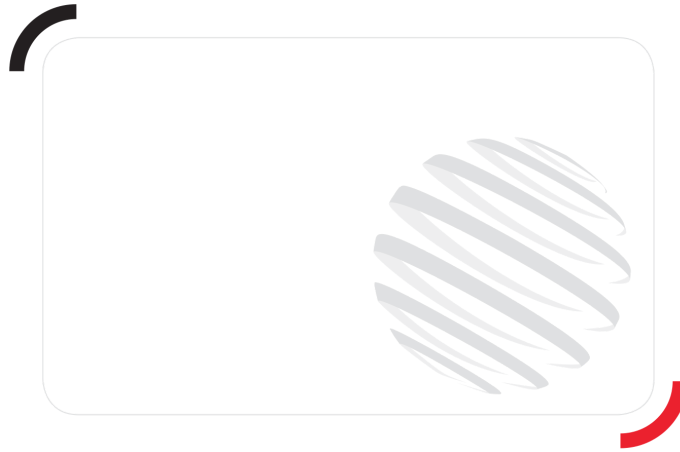
Équipements

Optionnel

- Batterie additionnelle haute tension 65 kWh
- Prolongateur d'autonomie amovible 18.4 kW

Équipement : Prolongateur d'autonomie amovible 18.4 kW

Moteur		Métrique	Impérial
Marque du moteur / Norme moteur		Yanmar / Stage V / Tier 4	Yanmar / Stage V / Tier 4
Modèle du moteur		3TNV80F-ZXKMU	3TNV80F-ZXKMU
Nombre de cylindres - Cylindrée		3 - 1267 cm ³	3 - 77 in ³
Couple max. / Régime moteur (min)		74.50 Nm @ 1900 tr/min	55 ft/lbs @ 1900 rpm
Puissance		18.40 kW	18.40 kW
Régime moteur		2800 tr/min	2800 rpm
Système de refroidissement		Refroidissement par eau	Refroidissement par eau
Puissance du moteur I.C. (ch)		25 ch	25 Hp
Capacités des réservoirs			
Réservoir à carburant		65 l	17 US gal
Huile moteur		3.40 l	0.90 US gal



Siège Social

B.P. 249 - 430 rue de l'Aubinière

44150 Ancenis Cedex - France

Tel: +33 (0)2 40 09 10 11 - Fax: +33 (0)2 40 09 10 97

www.manitou.com



Cette publication présente le descriptif des versions et possibilités de configuration des produits Manitou qui peuvent différer en équipement. Les équipements présentés dans cette brochure peuvent être de série, en option, ou non disponibles suivant les versions. Manitou se réserve le droit, à tout moment et sans préavis, de modifier les spécifications décrites et représentées. Les spécifications portées n'engagent pas le constructeur. Pour plus de détails, contactez votre concessionnaire Manitou. Document non contractuel. Présentation des produits non contractuelle. Liste des spécifications non exhaustive. Les logos ainsi que l'identité visuelle de l'entreprise sont la propriété de Manitou et ne peuvent être utilisés sans autorisation. Tous droits réservés. Les photos et schémas contenus dans la présente brochure ne sont fournis qu'à des fins de consultation et à titre indicatif.

Manitou BF SA - Société anonyme à conseil d'administration - Capital social : 39 668 399 euros - 857 802 508 RCS Nantes