

Fiche technique :

# MRT 1845 75

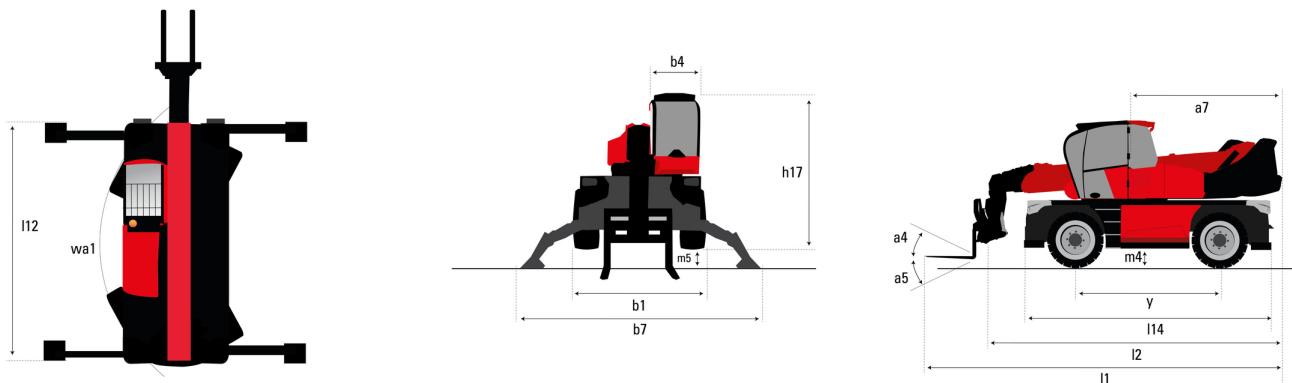
**VISION**



 **MANITOU**  
HANDLING YOUR WORLD

Capacités		Métrique	Impérial
Capacité max.		4500 kg	9921 lb
Hauteur de levage max.		18 m	59 ft 1 in
Déport max.		15.20 m	49 ft 10 in
Poids et dimensions			
Longueur hors-tout (avec fourches)	l1	7.26 m	23 ft 10 in
Longueur au talon des fourches	l2	6.06 m	19 ft 11 in
Largeur hors tout	b1	2.42 m	7 ft 11 in
Hauteur hors tout	h17	3.04 m	10 ft
Largeur hors tout cabine	b4	0.96 m	3 ft 2 in
Garde au sol	m4	0.37 m	1 ft 3 in
Empattement	y	2.43 m	8 ft
Angle de cavage	a4	10 °	10 °
Angle de déversement	a5	107 °	107 °
Rotation tourelle / tourelle (Max.)		400 ° or 360 °	400 ° or 360 °
Poids		14100 kg	31085 lb
Longueur de fourches / Largeur de fourches / Section de fourches	l / e / s	1200 mm x 125 mm x 50 mm	47 in x 5 in x 2 in
Roues			
Pneus standards		405/70-20	405/70-20
Roues motrices (avant / arrière)		2 / 2	2 / 2
Mode de direction		2 roues directrices, 4 roues directrices, Mode crabe	2 roues directrices, 4 roues directrices, Mode crabe
Stabilisateurs			
Type de stabilisateurs		Type d'aile	Type d'aile
Commandes avec stabilisateurs		Stabilisateurs à commande individuelle ou simultanée	Stabilisateurs à commande individuelle ou simultanée
Moteur			
Marque du moteur		Deutz	Deutz
Norme moteur		Stage V / Tier 4	Stage V / Tier 4
Modèle du moteur		TCD 3.6 L4	TCD 3.6 L4
Puissance du moteur I.C. (ch) / Puissance		75 ch / 55.40 kW	75 Hp / 55.40 kW
Couple max. / Régime moteur (min)		405 Nm @ 1300 tr/min	299 ft/lbs @ 1300 rpm
Nombre de cylindres - Cylindrée		4 - 3620 cm <sup>3</sup>	4 - 221 in <sup>3</sup>
Système de refroidissement		Refroidissement par eau	Refroidissement par eau
Circuit électrique			
Nombre de batterie / Tension batterie		2 x 12 V	2 x 12 V
Capacité batterie 12V		120 Ah	120 Ah
Courant de démarrage des batteries		(EN)850 A	(EN)850 A
Transmission			
Type de transmission		Hydrostatique	Hydrostatique
Nombre de vitesses (avant / arrière)		2 / 2	2 / 2
Vitesse de déplacement max.		25 km/h	16 mph
Effort de traction		9400 daN	9400 daN
Frein de parking		Frein de stationnement négatif automatique	Frein de stationnement négatif automatique
Frein de service		Freinage multidisques à bain d'huile sur pont avant et arrière	Freinage multidisques à bain d'huile sur pont avant et arrière
Performances			
Pente franchissable (en charge / à vide)		44.50 % / 44.50 %	44.50 % / 44.50 %
Hydraulique			
Type de pompe hydraulique		Pompe à débit variable	Pompe à débit variable
Débit hydraulique		116 l/min	31 US gpm
Pression hydraulique		275 bar	3989 PSI
Capacités des réservoirs			
Huile moteur		11 l	3 US gal
Réservoir à carburant		130 l	34 US gal
Bruit et vibration			
Bruit au poste de conduite (LpA)		68 dB	68 dB
Bruit à l'environnement (LwA)		104 dB	104 dB
Vibration sur l'ensemble mains/bras		< 2.50 m/s <sup>2</sup>	< 2.50 m/s <sup>2</sup>
Divers			
Roues directrices (avant / arrière)		2 / 2	2 / 2
Commandes		2 Joysticks	2 Joysticks
Sécurité homologation cabine		Cabine ROPS - FOPS niveau 2	Cabine ROPS - FOPS niveau 2
Système de reconnaissance automatique des accessoires (E-Reco)		Standard	Standard

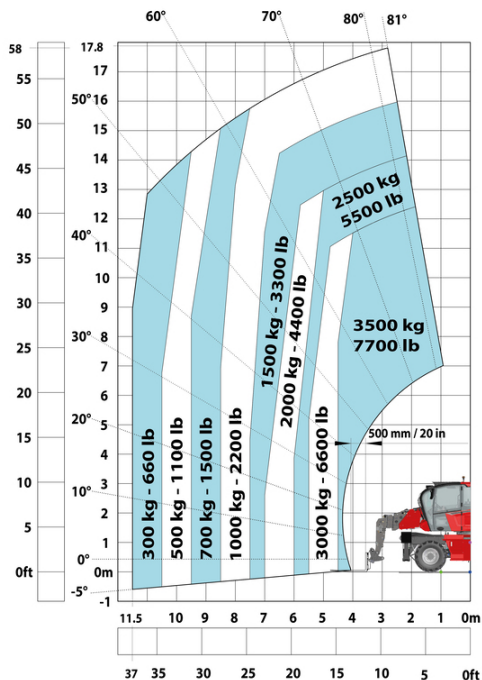
## MRT 1845 75 - Schémas d'encombrement



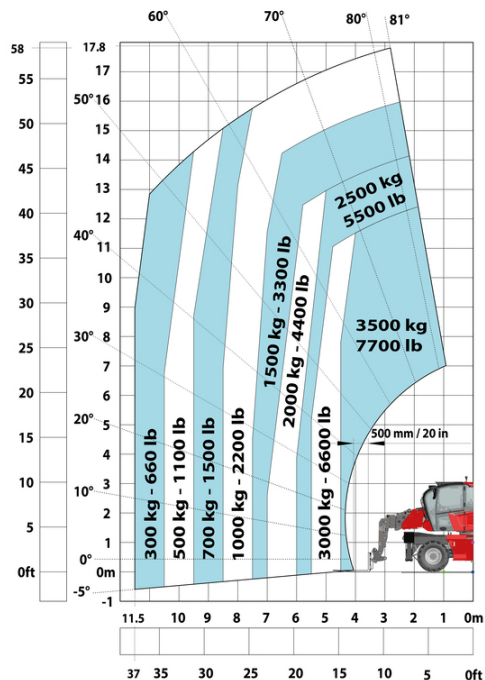
Autres données		Métrique	Impérial
Longueur du châssis	l14	4.67 m	15 ft 4 in
Empattement	y	2.43 m	8 ft
Garde au sol	m4	0.37 m	1 ft 3 in
Déport du contrepoids (toureille à 90°)	a7	2.50 m	8 ft 2 in
Angle de cavage	a4	10 °	10 °
Angle de déversement	a5	107 °	107 °
Longueur hors tout aux stabilisateurs	l12	4.41 m	14 ft 6 in
Rayon de braquage (extérieur roues)	Wa1	3.92 m	12 ft 10 in
Largeur hors tout stabilisateurs déployés	b7	4.01 m	13 ft 2 in
Hauteur hors tout	h17	3.04 m	10 ft
Garde au sol sous les pneus avant sur stabilisateurs	m5	0.18 m	7 in

## MRT 1845 75 - Abaques

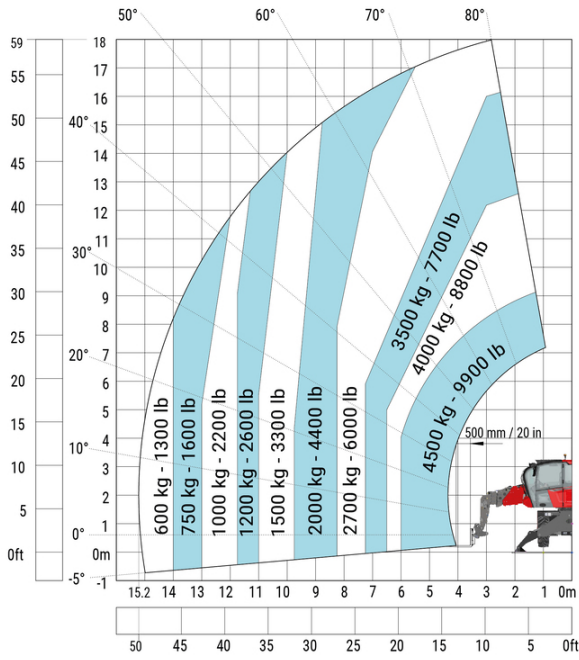
Machine sur pneus avec fourches



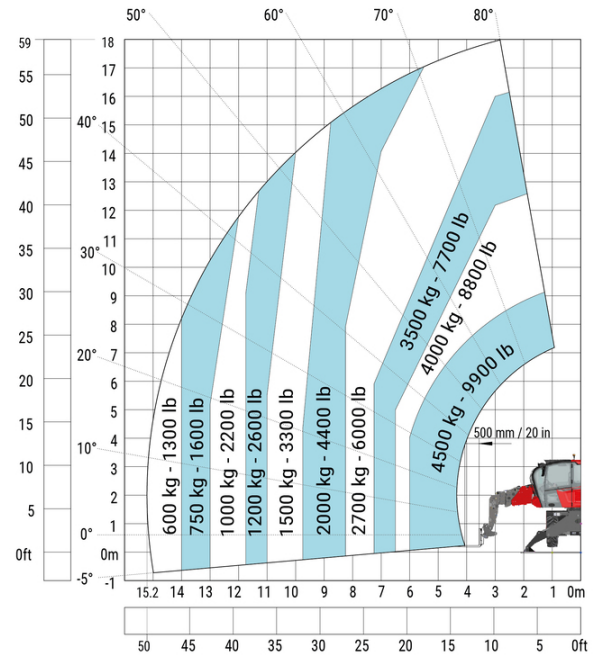
Machine sur pneus avec fourches Impérial



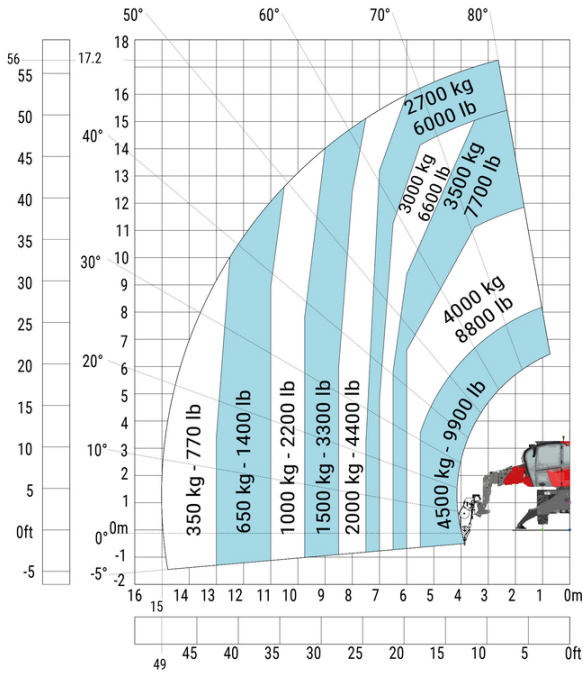
Machine sur stabilisateurs abaissés avec fourches



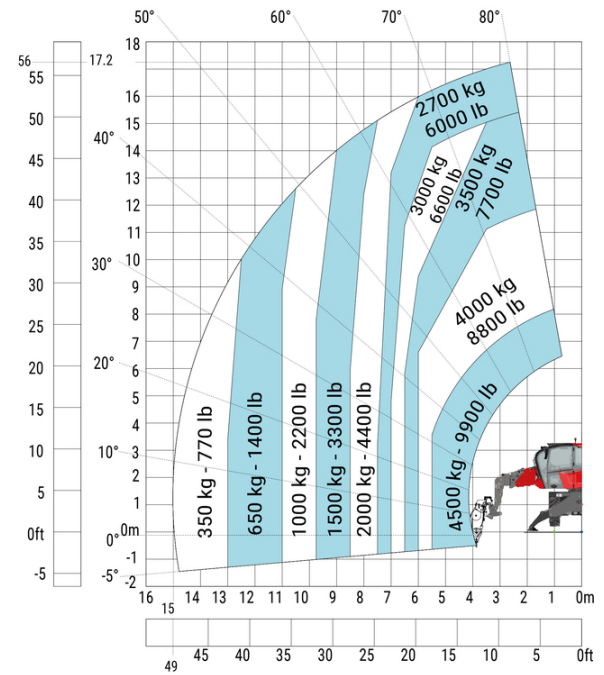
Machine sur stabilisateurs abaissés avec fourches Impérial



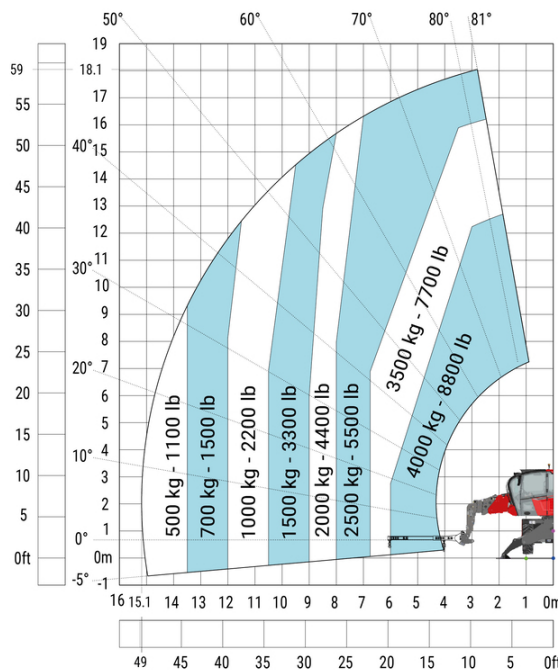
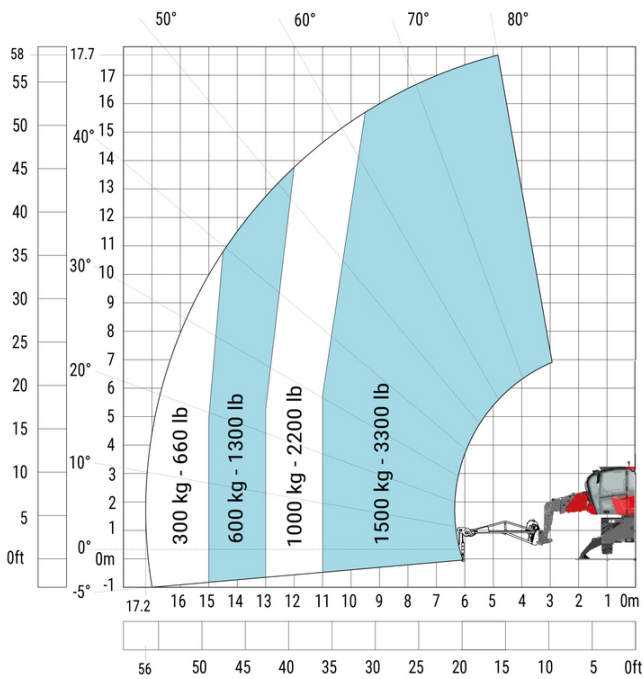
Machine sur stabilisateurs abaissés avec treuil 5000 kg



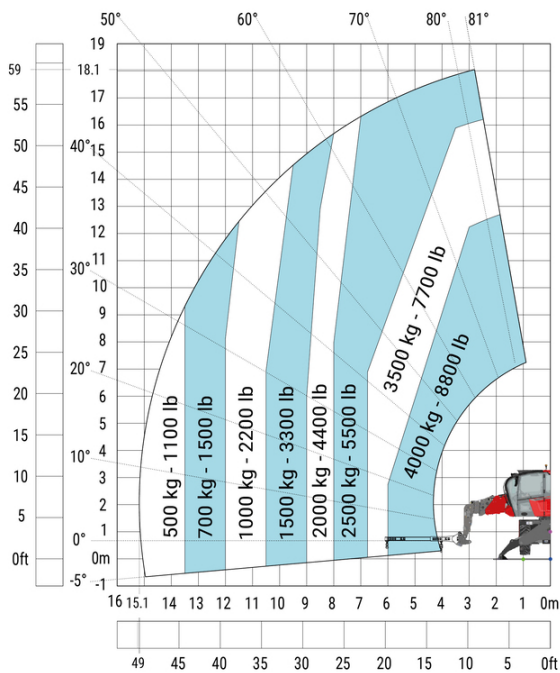
Machine sur stabilisateurs abaissés avec treuil 5000 kg Impérial



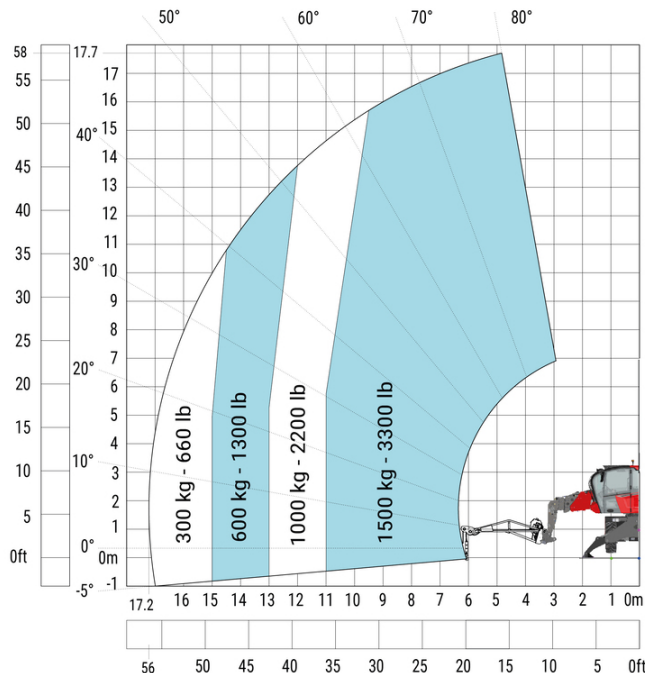
Machine sur stabilisateurs abaissés avec potence 1500 kg Machine sur stabilisateurs abaissés avec potence 4000 kg (Impérial)



Machine sur stabilisateurs abaissés avec potence 4000 kg (Métrique)

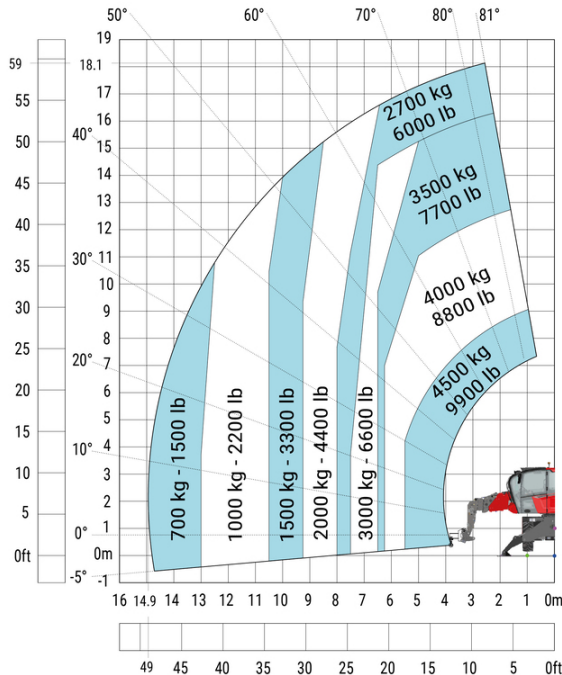
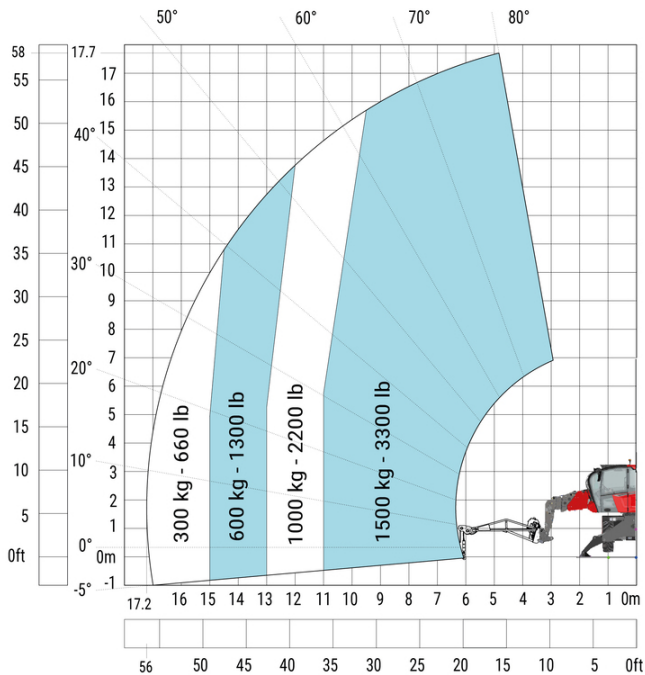


Machine sur stabilisateurs abaissés avec potence-treuil de 1500 kg (Impérial)



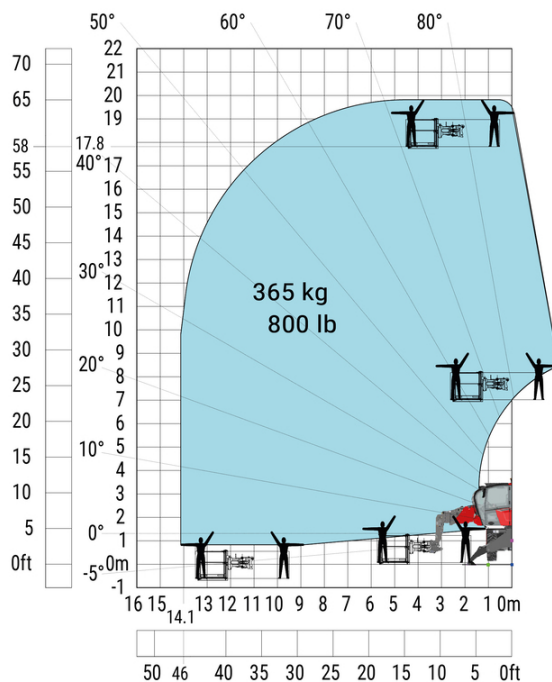
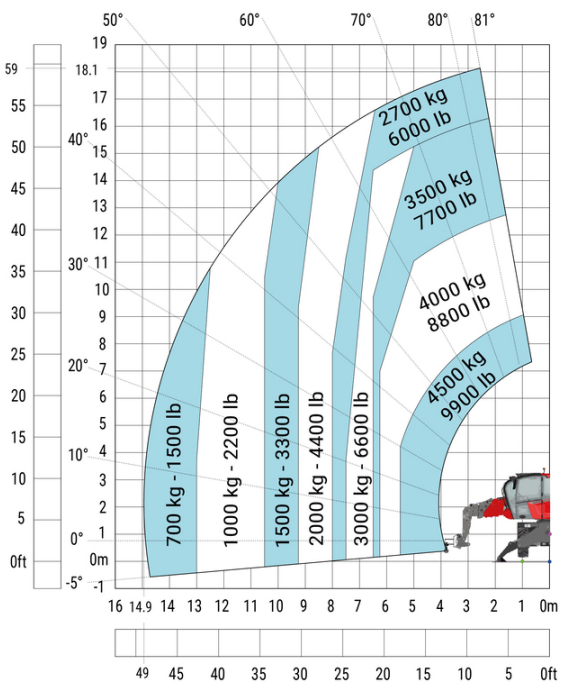
Machine sur stabilisateurs abaissés avec potence-treuil de 1500 kg (Métrique)

Machine sur stabilisateurs abaissés avec crochet 5000 kg (Impérial)



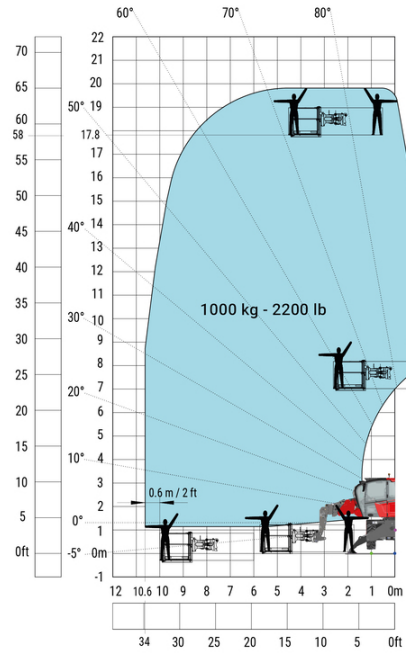
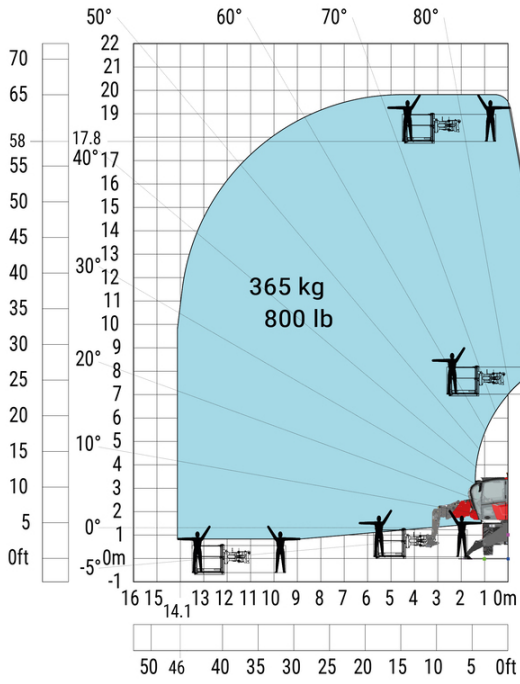
Machine sur stabilisateurs abaissés avec crochet 5000 kg (Métrique)

Machine sur stabilisateurs abaissés avec nacelle 365 kg Impérial

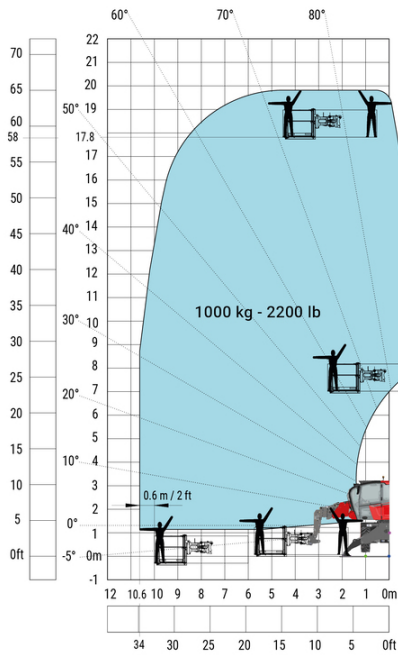


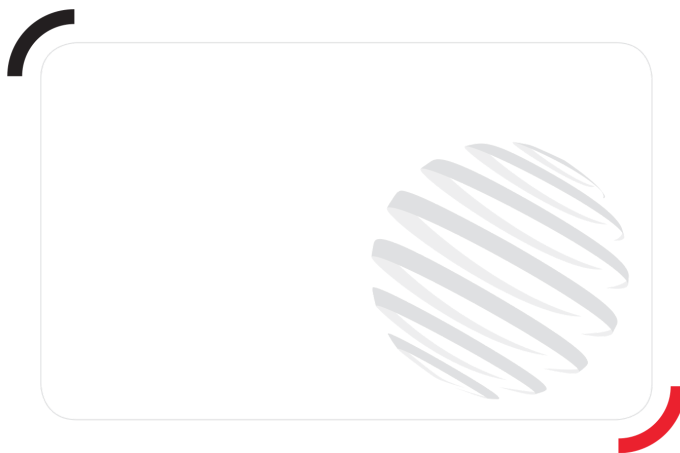
Machine sur stabilisateurs abaissés avec nacelle 365 kg

Machine sur stabilisateurs abaissés avec nacelle 1000 kg  
Impérial



Machine sur stabilisateurs abaissés avec nacelle 1000 kg





**Siège Social**

B.P. 249 - 430 rue de l'Aubinière  
44150 Ancenis Cedex - France

Tel: +33 (0)2 40 09 10 11 - Fax: +33 (0)2 40 09 10 97

[www.manitou.com](http://www.manitou.com)



Cette publication présente le descriptif des versions et possibilités de configuration des produits Manitou qui peuvent différer en équipement. Les équipements présentés dans cette brochure peuvent être de série, en option, ou non disponibles suivant les versions. Manitou se réserve le droit, à tout moment et sans préavis, de modifier les spécifications décrites et représentées. Les spécifications portées n'engagent pas le constructeur. Pour plus de détails, contactez votre concessionnaire Manitou. Document non contractuel. Présentation des produits non contractuelle. Liste des spécifications non exhaustive. Les logos ainsi que l'identité visuelle de l'entreprise sont la propriété de Manitou et ne peuvent être utilisés sans autorisation. Tous droits réservés. Les photos et schémas contenus dans la présente brochure ne sont fournis qu'à des fins de consultation et à titre indicatif.

Manitou BF SA - Société anonyme à conseil d'administration - Capital social : 39 668 399 euros - 857 802 508 RCS Nantes