

Fiche technique :

MLT 741-130 PS+



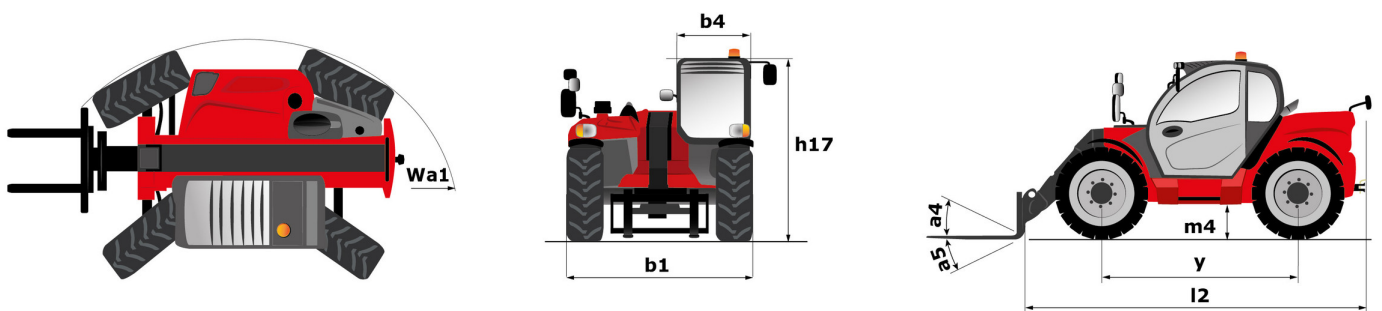
 **MANITOU**
HANDLING YOUR WORLD

Capacités		Métrique	Impérial
Capacité max.	Q	4100 kg	9039 lb
Hauteur de levage max.	h3	6.90 m	22 ft 8 in
Déport max.		3.90 m	12 ft 10 in
Déport à hauteur max.		1 m	3 ft 3 in
Effort d'arrachement au godet		6116 daN	6116 daN
Poids et dimensions			
Poids à vide (avec fourches)		7965 kg	17560 lb
Garde au sol	m4	0.41 m	1 ft 4 in
Empattement	y	2.81 m	9 ft 3 in
Longueur hors tout au tablier (avec crochet d'attelage)	l11	4.97 m	16 ft 4 in
Longueur hors tout au tablier (sans crochet d'attelage)	l3	4.82 m	15 ft 10 in
Porte-à-faux avant		1.21 m	4 ft
Largeur hors tout	b1	2.39 m	7 ft 10 in
Largeur hors tout cabine	b4	0.95 m	3 ft 1 in
Hauteur hors tout	h17	2.38 m	7 ft 10 in
Angle de déversement	a5	134 °	134 °
Angle de cavage	a4	12 °	12 °
Rayon de braquage (extérieures roues)	Wa1	3.93 m	12 ft 11 in
Pneus standards		Alliance - A580 - 460/70 R24 159A8	Alliance - A580 - 460/70 R24 159A8
Roues motrices (avant / arrière)		2 / 2	2 / 2
Roues directrices (avant / arrière)		2 / 2	2 / 2
Performances			
Levage		7 s	7 s
Descente		6 s	6 s
Sortie de télescope		6.30 s	6.30 s
Rentrée de télescope		5.60 s	5.60 s
Cavage		3.20 s	3.20 s
Déversement		2.80 s	2.80 s
Moteur			
Marque du moteur		Deutz	Deutz
Norme moteur		Étape V / Tier 4 Final	Étape V / Tier 4 Final
Modèle du moteur		TCD 3.6 L4	TCD 3.6 L4
Nombre de cylindres - Cylindrée		4 - 3621 cm³	4 - 221 in³
Puissance du moteur I.C. (ch) / Puissance		129 ch / 95 kW	129 Hp / 95 kW
Couple max. / Régime moteur		500 Nm @1600 tr/min	369 ft/lbs @1600 rpm
Effort de traction en charge		7800 daN	7800 daN
Système de décolmatage automatique des radiateurs		Standard	Standard
Système de refroidissement		4 radiateurs (eau + air + huile hydraulique + huile transmission)	4 radiateurs (eau + air + huile hydraulique + huile transmission)
Validé HVO (selon la norme EN 15940)		Oui	Oui
Transmission			
Type de transmission		Convertisseur de couple	Convertisseur de couple
Boîte de vitesses		Powershift	Powershift
Nombre de vitesses (avant / arrière)		6 / 3	6 / 3
Vitesse max. de déplacement (peut varier selon la réglementation applicable)		40 km/h	25 mph
Blocage de différentiel		Différentiel à glissement limité sur le pont avant	Différentiel à glissement limité sur le pont avant
Frein de parking		Frein de stationnement négatif automatique	Frein de stationnement négatif automatique
Frein de service		Freinage multidisques à bain d'huile sur pont avant et arrière	Freinage multidisques à bain d'huile sur pont avant et arrière
Hydraulique			
Type de pompe hydraulique		Pompe à débit variable	Pompe à débit variable
Débit hydraulique - Pression hydraulique		150 l/min - 270 bar	40 US gpm - 3916 PSI
Distributeur "flow sharing"		Standard	Standard
Capacités des réservoirs			
Capacité du réservoir hydraulique		135 l	36 US gal
Réservoir à carburant		120 l	32 US gal
Fluide d'échappement du moteur diesel (type AdBlue®)		10 l	3 US gal
Bruit et vibration			
Bruit au poste de conduite (LpA) testé selon la norme NF EN 12053		72 dB	72 dB
Bruit à l'environnement (LWA)		105 dB	105 dB
Vibration sur l'ensemble mains/bras		< 2.50 m/s²	< 2.50 m/s²
Divers			
Homologation tracteur		Homologation tracteur	Homologation tracteur
Sécurité homologation cabine		Cabine ROPS - FOPS niveau 2	Cabine ROPS - FOPS niveau 2
Commandes		JSM	JSM

Tableau des pneus optionnels

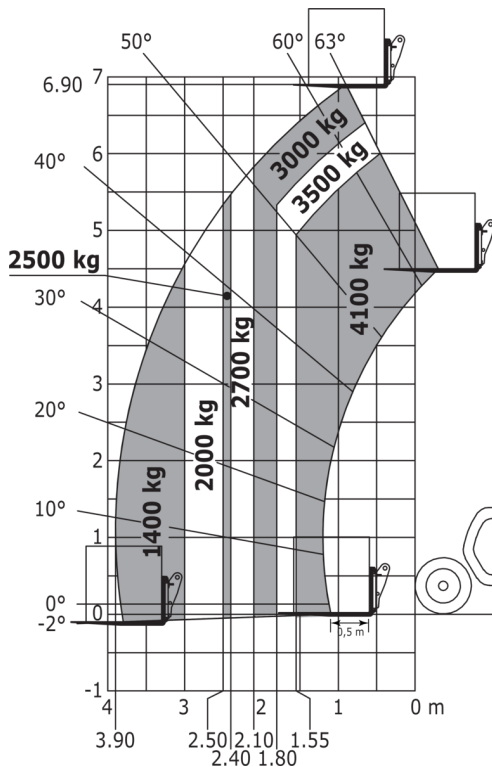
	Hauteur hors tout	Largeur hors tout
VREDESTEIN - ENDURION - 460/70 R24 159A8	7 ft 10 in (2.38 m)	7 ft 11 in (2.41 m)
VREDESTEIN - ENDURION - 500/70 R24 164A8	7 ft 11 in (2.41 m)	8 ft (2.44 m)
MICHELIN - BIBLOAD - 460/70 R24 159A8	7 ft 9 in (2.37 m)	7 ft 10 in (2.40 m)
MICHELIN - BIBLOAD - 500/70 R24 164A8	7 ft 10 in (2.39 m)	8 ft (2.43 m)
MICHELIN - XHA - 15.5 R25 158A2	7 ft 9 in (2.37 m)	7 ft 10 in (2.40 m)
MICHELIN - XMCL - 460/70 R24 159A8	7 ft 9 in (2.37 m)	7 ft 10 in (2.40 m)
MICHELIN - XMCL - 500/70 R24 164A8	7 ft 10 in (2.39 m)	8 ft (2.43 m)
NOKIAN - TRI STEEL - 460/65 R24 156A8	7 ft 9 in (2.36 m)	7 ft 10 in (2.40 m)
TRELLEBORG - TH400 - 460/70 R24 159A8	7 ft 9 in (2.37 m)	7 ft 10 in (2.40 m)
TRELLEBORG - TH400 - 500/70 R24 164A8	7 ft 10 in (2.39 m)	7 ft 11 in (2.42 m)
ALLIANCE - A585 - 460/70 R24 159A8	7 ft 9 in (2.37 m)	7 ft 10 in (2.40 m)

MLT 741-130 PS+ - Schémas d'encombrement

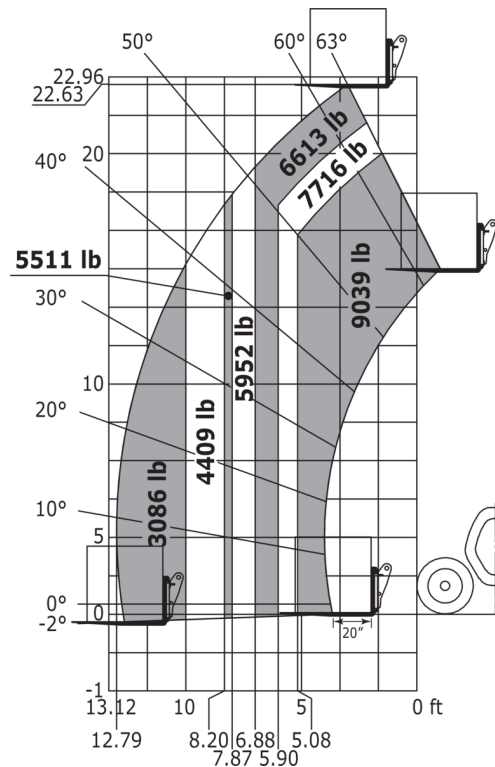


MLT 741-130 PS+ - Abaques

Machine sur pneus avec fourches



Machine sur pneus avec fourches Impérial





Siège Social

B.P. 249 - 430 rue de l'Aubinière

44150 Ancenis Cedex - France

Tel: +33 (0)2 40 09 10 11 - Fax: +33 (0)2 40 09 10 97

www.manitou.com



Cette publication présente le descriptif des versions et possibilités de configuration des produits Manitou qui peuvent différer en équipement. Les équipements présentés dans cette brochure peuvent être de série, en option, ou non disponibles suivant les versions. Manitou se réserve le droit, à tout moment et sans préavis, de modifier les spécifications décrites et représentées. Les spécifications portées n'engagent pas le constructeur. Pour plus de détails, contactez votre concessionnaire Manitou. Document non contractuel. Présentation des produits non contractuelle. Liste des spécifications non exhaustive. Les logos ainsi que l'identité visuelle de l'entreprise sont la propriété de Manitou et ne peuvent être utilisés sans autorisation. Tous droits réservés. Les photos et schémas contenus dans la présente brochure ne sont fournis qu'à des fins de consultation et à titre indicatif.

Manitou BF SA - Société anonyme à conseil d'administration - Capital social : 39 668 399 euros - 857 802 508 RCS Nantes