

Fiche technique :

MLT 733-115 LSU



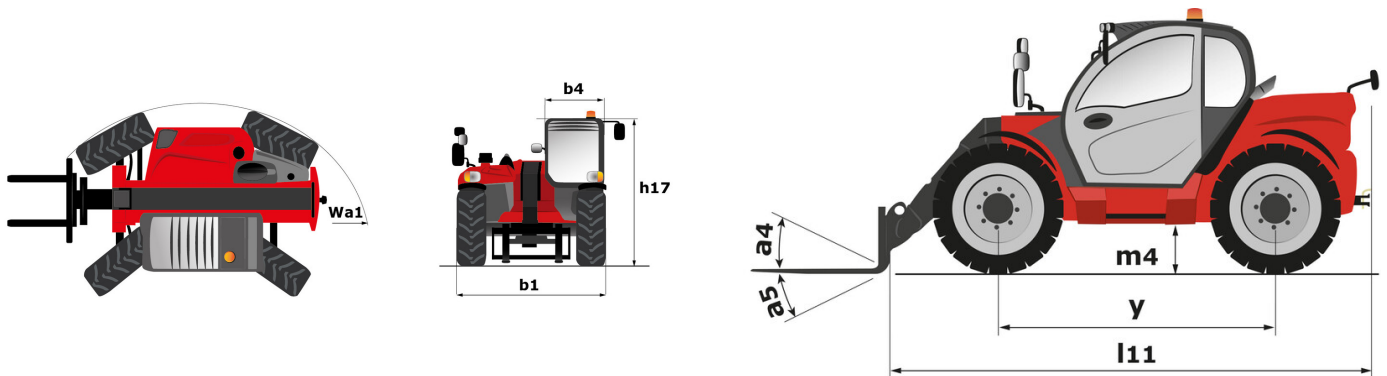
 **MANITOU**
HANDLING YOUR WORLD

| Capacités | | Métrique | Impérial |
|--|-----|---|---|
| Capacité max. | Q | 3300 kg | 7275 lb |
| Hauteur de levage max. | h3 | 6.90 m | 22 ft 8 in |
| Déport max. | | 3.90 m | 12 ft 10 in |
| Déport à hauteur max. | | 0.90 m | 2 ft 11 in |
| Effort d'arrachement au godet | | 5184 daN | 5184 daN |
| Poids et dimensions | | | |
| Poids à vide (avec fourches) | | 7120 kg | 15697 lb |
| Garde au sol | m4 | 0.44 m | 1 ft 5 in |
| Empattement | y | 2.81 m | 9 ft 3 in |
| Longueur hors tout au tablier (avec crochet d'attelage) | l11 | 4.85 m | 15 ft 11 in |
| Longueur hors tout au tablier (sans crochet d'attelage) | l3 | 4.77 m | 15 ft 8 in |
| Porte-à-faux avant | | 1.21 m | 4 ft |
| Largeur hors tout | b1 | 2.39 m | 7 ft 10 in |
| Largeur hors tout cabine | b4 | 0.95 m | 3 ft 1 in |
| Hauteur hors tout | h17 | 2.38 m | 7 ft 10 in |
| Angle de déversement | a5 | 134 ° | 134 ° |
| Angle de cavage | a4 | 12 ° | 12 ° |
| Rayon de braquage (extérieures roues) | Wa1 | 3.93 m | 12 ft 11 in |
| Pneus standards | | Alliance - A580 - 460/70 R24 159A8 | Alliance - A580 - 460/70 R24 159A8 |
| Roues motrices (avant / arrière) | | 2 / 2 | 2 / 2 |
| Roues directrices (avant / arrière) | | 2 / 2 | 2 / 2 |
| Performances | | | |
| Levage | | 6.20 s | 6.20 s |
| Descente | | 5.80 s | 5.80 s |
| Sortie de télescope | | 5.50 s | 5.50 s |
| Rentrée de télescope | | 5.30 s | 5.30 s |
| Cavage | | 2.80 s | 2.80 s |
| Déversement | | 2.30 s | 2.30 s |
| Moteur | | | |
| Marque du moteur | | Deutz | Deutz |
| Norme moteur | | Stage V | Stage V |
| Modèle du moteur | | TCD 3.6 L4 | TCD 3.6 L4 |
| Nombre de cylindres - Cylindrée | | 4 - 3621 cm ³ | 4 - 221 in ³ |
| Puissance du moteur I.C. (ch) / Puissance | | 116 ch / 85 kW | 116 Hp / 85 kW |
| Couple max. / Régime moteur | | 460 Nm @1600 tr/min | 339 ft/lbs @1600 rpm |
| Effort de traction en charge | | 7800 daN | 7800 daN |
| Système de décolmatage automatique des radiateurs | | Option | Option |
| Système de refroidissement | | 4 radiateurs (eau + air + huile hydraulique + huile transmission) | 4 radiateurs (eau + air + huile hydraulique + huile transmission) |
| Validé HVO (selon la norme EN 15940) | | Oui | Oui |
| Transmission | | | |
| Type de transmission | | Convertisseur de couple | Convertisseur de couple |
| Boîte de vitesses | | Powershuttle | Powershuttle |
| Nombre de vitesses (avant / arrière) | | 4 / 4 | 4 / 4 |
| Vitesse max. de déplacement (peut varier selon la réglementation applicable) | | 33 km/h | 21 mph |
| Blocage de différentiel | | Différentiel à glissement limité sur le pont avant | Différentiel à glissement limité sur le pont avant |
| Frein de parking | | Frein de stationnement négatif automatique | Frein de stationnement négatif automatique |
| Frein de service | | Freinage multidisques à bain d'huile sur pont avant et arrière | Freinage multidisques à bain d'huile sur pont avant et arrière |
| Hydraulique | | | |
| Type de pompe hydraulique | | Pompe à débit variable | Pompe à débit variable |
| Débit hydraulique - Pression hydraulique | | 150 l/min - 270 bar | 40 US gpm - 3916 PSI |
| Distributeur "flow sharing" | | Standard | Standard |
| Capacités des réservoirs | | | |
| Capacité du réservoir hydraulique | | 135 l | 36 US gal |
| Réservoir à carburant | | 120 l | 32 US gal |
| Fluide d'échappement du moteur diesel (type AdBlue®) | | 10 l | 3 US gal |
| Bruit et vibration | | | |
| Bruit au poste de conduite (LpA) testé selon la norme NF EN 12053 | | 75 dB | 75 dB |
| Bruit à l'environnement (LWA) | | 106 dB | 106 dB |
| Vibration sur l'ensemble mains/bras | | < 2.50 m/s ² | < 2.50 m/s ² |
| Divers | | | |
| Homologation tracteur | | Homologation tracteur | Homologation tracteur |
| Sécurité homologation cabine | | Cabine ROPS - FOPS niveau 2 | Cabine ROPS - FOPS niveau 2 |
| Commandes | | JSM | JSM |

Tableau des pneus optionnels

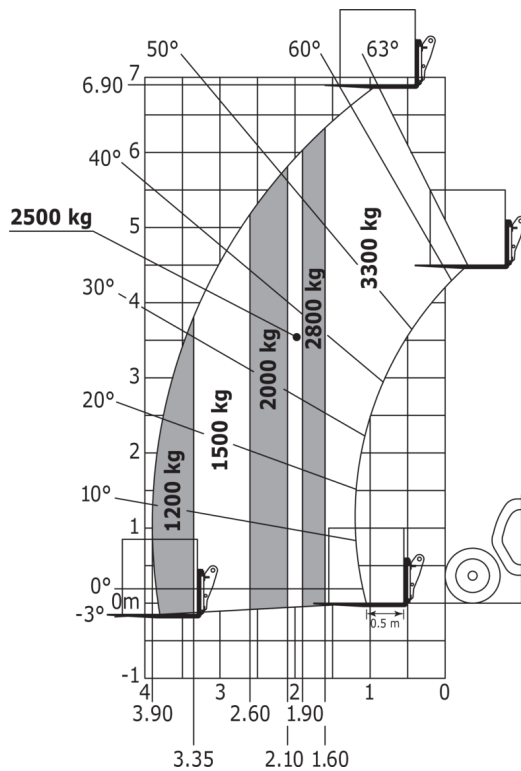
| | Hauteur hors tout | Largeur hors tout |
|--|---------------------|---------------------|
| TRELLEBORG - TH400 - 500/70 R24 164A8 | 7 ft 9 in (2.37 m) | 7 ft 10 in (2.40 m) |
| TRELLEBORG - TH400 - 460/70 R24 159A8 | 7 ft 10 in (2.39 m) | 7 ft 11 in (2.42 m) |
| MICHELIN - XMCL - 500/70 R24 164A8 | 7 ft 10 in (2.39 m) | 8 ft (2.43 m) |
| MICHELIN - BIBLOAD - 460/70 R24 159A8 | 7 ft 9 in (2.37 m) | 7 ft 10 in (2.40 m) |
| MICHELIN - BIBLOAD - 500/70 R24 164A8 | 7 ft 10 in (2.39 m) | 8 ft (2.43 m) |
| MICHELIN - XHA - 15.5 R25 158A2 | 7 ft 9 in (2.37 m) | 7 ft 10 in (2.40 m) |
| NOKIAN - TRI STEEL - 460/65 R24 156A8 | 7 ft 9 in (2.36 m) | 7 ft 10 in (2.40 m) |
| VREDESTEIN - ENDURION - 460/70 R24 159A8 | 7 ft 10 in (2.38 m) | 7 ft 11 in (2.41 m) |
| VREDESTEIN - ENDURION - 500/70 R24 164A8 | 7 ft 11 in (2.41 m) | 8 ft (2.44 m) |
| TRELLEBORG - TH500 - 460/70 R24 159A8 | 7 ft 9 in (2.37 m) | 7 ft 10 in (2.40 m) |
| ALLIANCE - A585 - 460/70 R24 159A8 | 7 ft 9 in (2.37 m) | 7 ft 10 in (2.40 m) |

MLT 733-115 LSU - Schémas d'encombrement

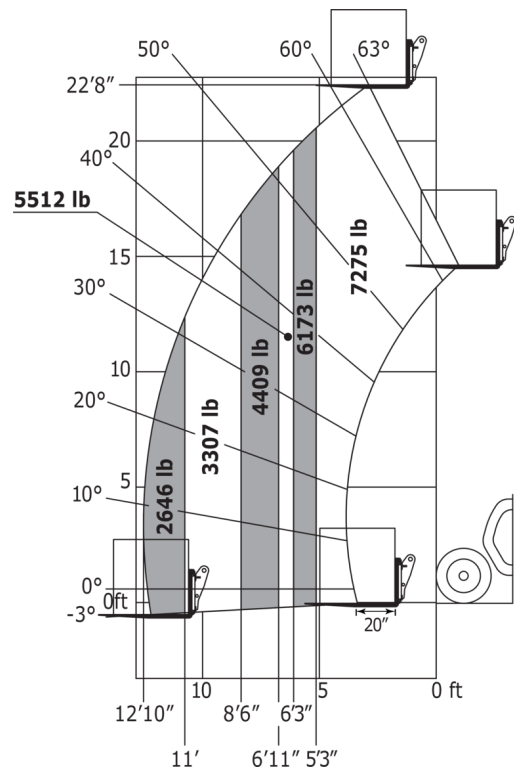


MLT 733-115 LSU - Abaques

Machine sur pneus avec fourches



Machine sur pneus avec fourches Impérial





Siège Social

B.P. 249 - 430 rue de l'Aubinière

44150 Ancenis Cedex - France

Tel: +33 (0)2 40 09 10 11 - Fax: +33 (0)2 40 09 10 97

www.manitou.com



Cette publication présente le descriptif des versions et possibilités de configuration des produits Manitou qui peuvent différer en équipement. Les équipements présentés dans cette brochure peuvent être de série, en option, ou non disponibles suivant les versions. Manitou se réserve le droit, à tout moment et sans préavis, de modifier les spécifications décrites et représentées. Les spécifications portées n'engagent pas le constructeur. Pour plus de détails, contactez votre concessionnaire Manitou. Document non contractuel. Présentation des produits non contractuelle. Liste des spécifications non exhaustive. Les logos ainsi que l'identité visuelle de l'entreprise sont la propriété de Manitou et ne peuvent être utilisés sans autorisation. Tous droits réservés. Les photos et schémas contenus dans la présente brochure ne sont fournis qu'à des fins de consultation et à titre indicatif.

Manitou BF SA - Société anonyme à conseil d'administration - Capital social : 39 668 399 euros - 857 802 508 RCS Nantes