

Fiche technique :

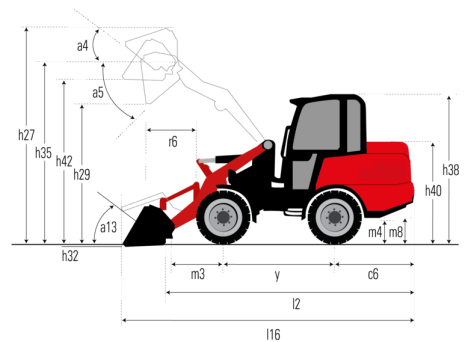
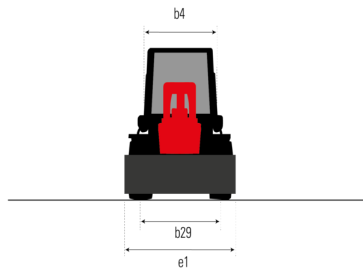
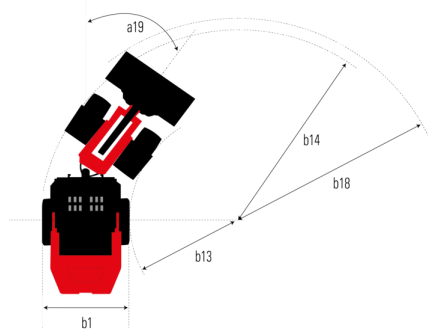
MLA 5-60 H-Z



 **MANITOU**
HANDLING YOUR WORLD

Capacités		Métrique	Impérial
Capacité d'équilibre statique avec godet (machine en ligne)		2190 kg	4828 lb
Capacité d'équilibre statique avec godet (machine braquée complètement)		1694 kg	3735 lb
Capacité d'équilibre statique avec fourches à palettes (machine en ligne)		1547 kg	3411 lb
Capacité d'équilibre statique avec fourches à palettes (machine braquée complètement)		1204 kg	2654 lb
Hauteur maximale à l'axe d'articulation du godet	h35	3.16 m	10 ft 4 in
Hauteur de levage maximale (sous les fourches)	h3	2.97 m	9 ft 9 in
Déport à hauteur max.		0.43 m	1 ft 5 in
Effort d'arrachement au godet		4329.46 daN	4329.46 daN
Poids et dimensions			
Poids à vide (avec fourches) avec poste de conduite à 4 points		3388.30 kg	7470 lb
Longueur hors tout au tablier (avec crochet d'attelage)	l11	4.18 m	13 ft 9 in
Empattement	y	1744 mm	69 in
Largeur hors tout du poste de conduite à 4 points	b22	1.23 m	4 ft
Largeur hors tout cabine	b4	1.22 m	4 ft
Hauteur hors tout avec canopy 4 points	h38	2.31 m	7 ft 7 in
Hauteur hors tout avec cabine	h17	2.31 m	7 ft 7 in
Angle de cavage	a4	39.90 °	39.90 °
Angle de déversement	a5	44.70 °	44.70 °
Angle d'articulation	a19	45 °	45 °
Largeur hors tout sans godet	b1	1.47 m	4 ft 10 in
Garde au sol	m4	0.25 m	10 in
Performances			
Cavage		2.52 s	2.52 s
Déversement		1.85 s	1.85 s
Moteur			
Marque du moteur		Deutz	Deutz
Modèle du moteur		TD 2.2 L3	TD 2.2 L3
Norme moteur		Étape V / Tier 4 Final	Étape V / Tier 4 Final
Nombre de cylindres / Cylindrée		3 - 337.82 cm³	3 - 21 in³
Puissance du moteur I.C. (ch) / Puissance		60 ch / 45.50 kW	60 Hp / 45.50 kW
Couple max. / Régime moteur		200 Nm / 2400 tr/min	148 ft/lbs / 2400 rpm
Système de refroidissement		2 radiateurs à eau + huile hydraulique	2 radiateurs à eau + huile hydraulique
Transmission			
Type de transmission		Hydrostatique	Hydrostatique
Nombre de vitesses (avant / arrière)		2 / 2	2 / 2
Vitesse max. de déplacement (peut varier selon la réglementation applicable)		28.32 km/h	18 mph
Blocage de différentiel		Verrouillage avant et arrière de la machine	Verrouillage avant et arrière de la machine
Frein de parking		Manuel	Manuel
Frein de service		Frein hydraulique à tambour sur l'essieu avant, agissant sur les 4 roues	Frein hydraulique à tambour sur l'essieu avant, agissant sur les 4 roues
Hydraulique			
Type de pompe hydraulique		Pompe à engrenage	Pompe à engrenage
Débit hydraulique - Pression hydraulique		58.30 l/min / 210 bar	15 US gpm / 3046 PSI
Option haut débit (l/min)		72.30 l/min	19 US gpm
Pression du système hydraulique d'entraînement		420 bar	6092 PSI
Capacités des réservoirs			
Huile hydraulique		45 l	12 US gal
Réservoir à carburant		82.50 l	22 US gal
Divers			
Sécurité homologation cabine		Cabine ROPS - FOPS Niveau 1	Cabine ROPS - FOPS Niveau 1

MLA 5-60 H-Z - Schémas d'encombrement





Siège Social

B.P. 249 - 430 rue de l'Aubinière
44150 Ancenis Cedex - France

Tel: +33 (0)2 40 09 10 11 - Fax: +33 (0)2 40 09 10 97

www.manitou.com



Cette publication présente le descriptif des versions et possibilités de configuration des produits Manitou qui peuvent différer en équipement. Les équipements présentés dans cette brochure peuvent être de série, en option, ou non disponibles suivant les versions. Manitou se réserve le droit, à tout moment et sans préavis, de modifier les spécifications décrites et représentées. Les spécifications portées n'engagent pas le constructeur. Pour plus de détails, contactez votre concessionnaire Manitou. Document non contractuel. Présentation des produits non contractuelle. Liste des spécifications non exhaustive. Les logos ainsi que l'identité visuelle de l'entreprise sont la propriété de Manitou et ne peuvent être utilisés sans autorisation. Tous droits réservés. Les photos et schémas contenus dans la présente brochure ne sont fournis qu'à des fins de consultation et à titre indicatif.

Manitou BF SA - Société anonyme à conseil d'administration - Capital social : 39 668 399 euros - 857 802 508 RCS Nantes