

Fiche technique :

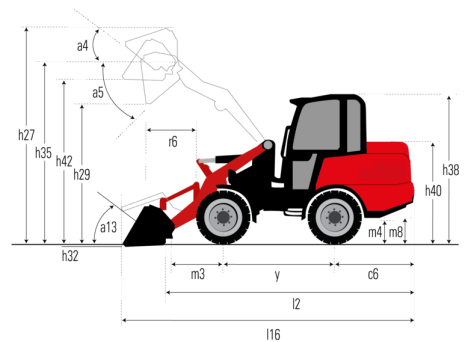
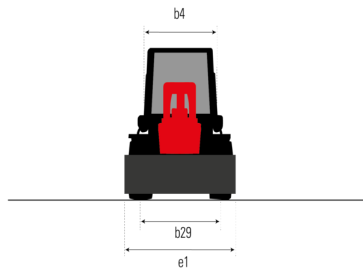
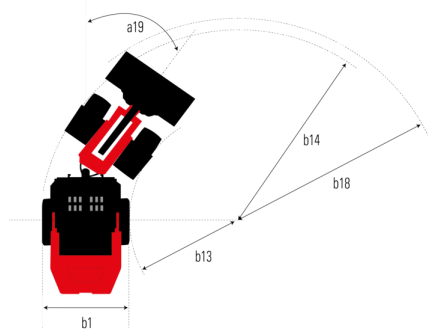
MLA 5-60 H-Z



 **MANITOU**
HANDLING YOUR WORLD

| Capacités | | Métrique | Impérial |
|---|-----|--|--|
| Capacité d'équilibre statique avec godet (machine en ligne) | | 2190 kg | 4828 lb |
| Capacité d'équilibre statique avec godet (machine braquée complètement) | | 1694 kg | 3735 lb |
| Capacité d'équilibre statique avec fourches à palettes (machine en ligne) | | 1547 kg | 3411 lb |
| Capacité d'équilibre statique avec fourches à palettes (machine braquée complètement) | | 1204 kg | 2654 lb |
| Hauteur maximale à l'axe d'articulation du godet | h35 | 3.16 m | 10 ft 4 in |
| Hauteur de levage maximale (sous les fourches) | h3 | 2.97 m | 9 ft 9 in |
| Déport à hauteur max. | | 0.43 m | 1 ft 5 in |
| Effort d'arrachement au godet | | 4329.46 daN | 4329.46 daN |
| Poids et dimensions | | | |
| Poids à vide (avec fourches) avec poste de conduite à 4 points | | 3388.30 kg | 7470 lb |
| Longueur hors tout au tablier (avec crochet d'attelage) | l11 | 4.18 m | 13 ft 9 in |
| Empattement | y | 1744 mm | 69 in |
| Largeur hors tout du poste de conduite à 4 points | b22 | 1.23 m | 4 ft |
| Largeur hors tout cabine | b4 | 1.22 m | 4 ft |
| Hauteur hors tout avec canopy 4 points | h38 | 2.31 m | 7 ft 7 in |
| Hauteur hors tout avec cabine | h17 | 2.31 m | 7 ft 7 in |
| Angle de cavage | a4 | 39.90 ° | 39.90 ° |
| Angle de déversement | a5 | 44.70 ° | 44.70 ° |
| Angle d'articulation | a19 | 45 ° | 45 ° |
| Largeur hors tout sans godet | b1 | 1.47 m | 4 ft 10 in |
| Garde au sol | m4 | 0.25 m | 10 in |
| Performances | | | |
| Cavage | | 2.52 s | 2.52 s |
| Déversement | | 1.85 s | 1.85 s |
| Moteur | | | |
| Marque du moteur | | Deutz | Deutz |
| Modèle du moteur | | TD 2.2 L3 | TD 2.2 L3 |
| Norme moteur | | Stage V / Tier 4 Final | Stage V / Tier 4 Final |
| Nombre de cylindres / Cylindrée | | 3 - 337.82 cm³ | 3 - 21 in³ |
| Puissance du moteur I.C. (ch) / Puissance | | 60 ch / 45.50 kW | 60 Hp / 45.50 kW |
| Couple max. / Régime moteur | | 200 Nm / 2400 tr/min | 148 ft/lbs / 2400 rpm |
| Système de refroidissement | | 2 radiateurs à eau + huile hydraulique | 2 radiateurs à eau + huile hydraulique |
| Transmission | | | |
| Type de transmission | | Hydrostatique | Hydrostatique |
| Nombre de vitesses (avant / arrière) | | 2 / 2 | 2 / 2 |
| Vitesse max. de déplacement (peut varier selon la réglementation applicable) | | 28.32 km/h | 18 mph |
| Blocage de différentiel | | Verrouillage avant et arrière de la machine | Verrouillage avant et arrière de la machine |
| Frein de parking | | Manuel | Manuel |
| Frein de service | | Frein hydraulique à tambour sur l'essieu avant, agissant sur les 4 roues | Frein hydraulique à tambour sur l'essieu avant, agissant sur les 4 roues |
| Hydraulique | | | |
| Type de pompe hydraulique | | Pompe à engrenage | Pompe à engrenage |
| Débit hydraulique - Pression hydraulique | | 58.30 l/min / 210 bar | 15 US gpm / 3046 PSI |
| Option haut débit (l/min) | | 72.30 l/min | 19 US gpm |
| Pression du système hydraulique d'entraînement | | 420 bar | 6092 PSI |
| Capacités des réservoirs | | | |
| Huile hydraulique | | 45 l | 12 US gal |
| Réservoir à carburant | | 82.50 l | 22 US gal |
| Divers | | | |
| Sécurité homologation cabine | | Cabine ROPS - FOPS Niveau 1 | Cabine ROPS - FOPS Niveau 1 |

MLA 5-60 H-Z - Schémas d'encombrement





Siège Social

B.P. 249 - 430 rue de l'Aubinière

44150 Ancenis Cedex - France

Tel: +33 (0)2 40 09 10 11 - Fax: +33 (0)2 40 09 10 97

www.manitou.com



Cette publication présente le descriptif des versions et possibilités de configuration des produits Manitou qui peuvent différer en équipement. Les équipements présentés dans cette brochure peuvent être de série, en option, ou non disponibles suivant les versions. Manitou se réserve le droit, à tout moment et sans préavis, de modifier les spécifications décrites et représentées. Les spécifications portées n'engagent pas le constructeur. Pour plus de détails, contactez votre concessionnaire Manitou. Document non contractuel. Présentation des produits non contractuelle. Liste des spécifications non exhaustive. Les logos ainsi que l'identité visuelle de l'entreprise sont la propriété de Manitou et ne peuvent être utilisés sans autorisation. Tous droits réservés. Les photos et schémas contenus dans la présente brochure ne sont fournis qu'à des fins de consultation et à titre indicatif.

Manitou BF SA - Société anonyme à conseil d'administration - Capital social : 39 668 399 euros - 857 802 508 RCS Nantes