

Fiche technique :

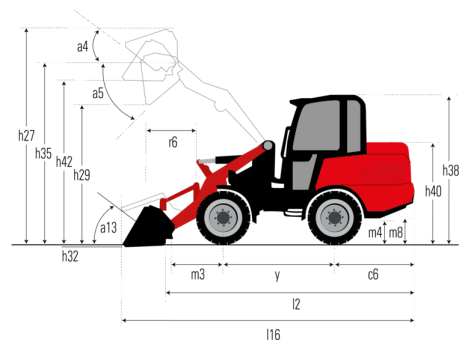
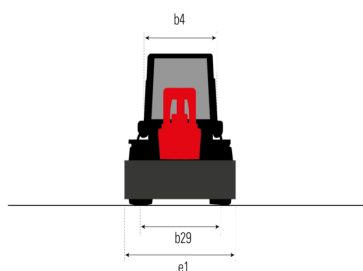
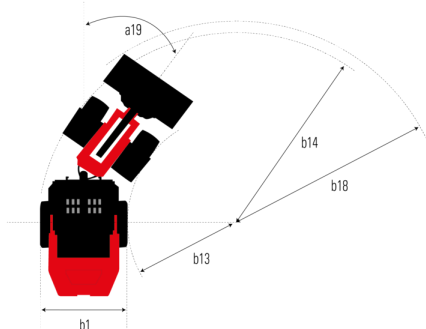
MLA 4-50 H



 **MANITOU**
HANDLING YOUR WORLD

Capacités		Métrique	Impérial
Capacité d'équilibre statique avec godet (machine en ligne)		1540 kg	3395 lb
Capacité d'équilibre statique avec godet (machine braquée complètement)		1355 kg	2987 lb
Capacité d'équilibre statique avec fourches à palettes (machine en ligne)		1175 kg	2590 lb
Capacité d'équilibre statique avec fourches à palettes (machine braquée complètement)		1030 kg	2271 lb
Hauteur maximale à l'axe d'articulation du godet	h35	2836 mm	112 in
Poids et dimensions			
Poids à vide (avec fourches) avec poste de conduite à 4 points		2316 kg	5106 lb
Empattement	y	1650 mm	65 in
Largeur hors tout cabine	b4	991 mm	39 in
Hauteur hors tout avec canopy 4 points	h38	2258 mm	89 in
Déport à hauteur totale et déversé	r6	479 mm	19 in
Hauteur du capot	h40	1405 mm	55 in
Hauteur de travail - levé complètement	h27	3636 mm	143 in
Angle d'articulation	a19	45 °	45 °
Angle d'oscillation maximum		11 °	11 °
Longueur hors-tout avec godet	l16	4279 mm	168 in
Largeur hors tout sans godet	b1	1100 mm	43 in
Longueur hors-tout sans godet	l2	3583 mm	141 in
Surplomb arrière	c6	1120 mm	44 in
Angle de déversement levée complètement	a5	42 °	42 °
Hauteur de déversement levée complètement	h29	2126 mm	84 in
Angle de cavage maximum - levée complètement	a4	48 °	48 °
Position d'excavation	h32	-79 mm	-3 in
Garde au sol	m4	320 mm	13 in
Rayon de braquage - Avant avec godet	b18	3246 mm	128 in
Rayon de braquage - Sans godet	b14	2767 mm	109 in
Hauteur de levage sous godet	h42	2655 mm	105 in
Largeur de la voie (centre de la roue)	b29	836 mm	33 in
Distance sol / axe d'articulation		103 mm	4 in
Hauteur du sol au centre de l'essieu	m8	214 mm	8 in
Largeur du godet	e1	1520 mm	60 in
Centre des roues avant à l'axe de pivotement	m3	669 mm	26 in
Hauteur à l'axe d'articulation - Entièrement levé	h28	2900 mm	114 in
Moteur			
Marque du moteur		Perkins	Perkins
Modèle du moteur		403J-E17T	403J-E17T
Norme moteur		Stage V	Stage V
Nombre de cylindres		3	3
Puissance du moteur I.C. (ch) / Puissance		48 ch / 36 kW	48 Hp / 36 kW
Couple max. / Régime moteur		166 Nm / 1600 tr/min	122 ft/lbs / 1600 rpm
Système de refroidissement		Eau	Eau
Transmission			
Type de transmission		Hydrostatique	Hydrostatique
Nombre de vitesses (avant / arrière)		2 / 2	2 / 2
Vitesse max. de déplacement (peut varier selon la réglementation applicable)		20 km/h	12 mph
Vitesse de déplacement (en option) (peut varier selon la réglementation applicable)		30 km/h	19 mph
Frein de service		Frein hydraulique à tambour sur l'essieu avant, agissant sur les 4 roues	Frein hydraulique à tambour sur l'essieu avant, agissant sur les 4 roues
Hydraulique			
Type de pompe hydraulique		Pompe à engrenage	Pompe à engrenage
Débit hydraulique - Pression hydraulique		60 l/min / 207 bar	16 US gpm / 3002 PSI
Option haut débit (l/min)		60 l/min	16 US gpm
Capacités des réservoirs			
Huile hydraulique		48 l	13 US gal
Réservoir à carburant		45 l	12 US gal

MLA 4-50 H - Schémas d'encombrement





 **MANITOU**
HANDLING YOUR WORLD

Siège Social

B.P. 249 - 430 rue de l'Aubinière

44150 Ancenis Cedex - France

Tel: +33 (0)2 40 09 10 11 - Fax: +33 (0)2 40 09 10 97

www.manitou.com



Cette publication présente le descriptif des versions et possibilités de configuration des produits Manitou qui peuvent différer en équipement. Les équipements présentés dans cette brochure peuvent être de série, en option, ou non disponibles suivant les versions. Manitou se réserve le droit, à tout moment et sans préavis, de modifier les spécifications décrites et représentées. Les spécifications portées n'engagent pas le constructeur. Pour plus de détails, contactez votre concessionnaire Manitou. Document non contractuel. Présentation des produits non contractuelle. Liste des spécifications non exhaustive. Les logos ainsi que l'identité visuelle de l'entreprise sont la propriété de Manitou et ne peuvent être utilisés sans autorisation. Tous droits réservés. Les photos et schémas contenus dans la présente brochure ne sont fournis qu'à des fins de consultation et à titre indicatif.

Manitou BF SA - Société anonyme à conseil d'administration - Capital social : 39 668 399 euros - 857 802 508 RCS Nantes