

Fiche technique :

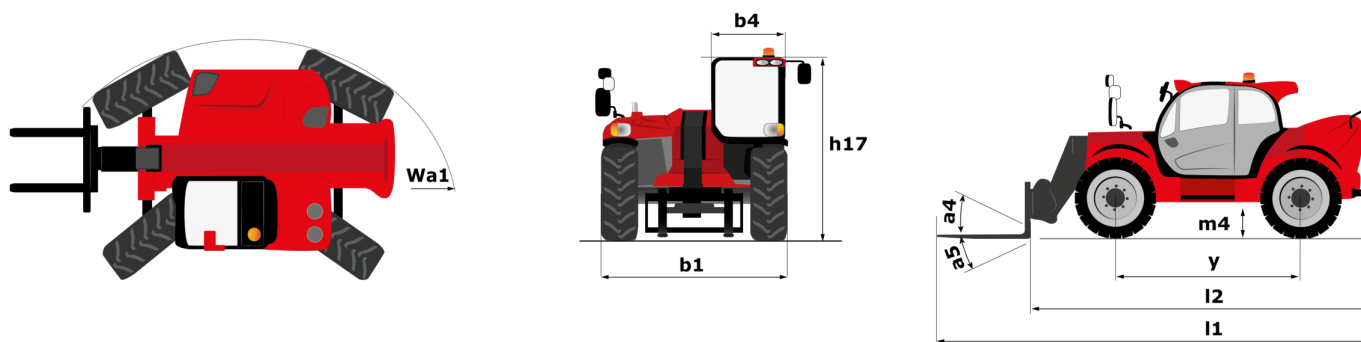
MHT 10135 ST5



 **MANITOU**
HANDLING YOUR WORLD

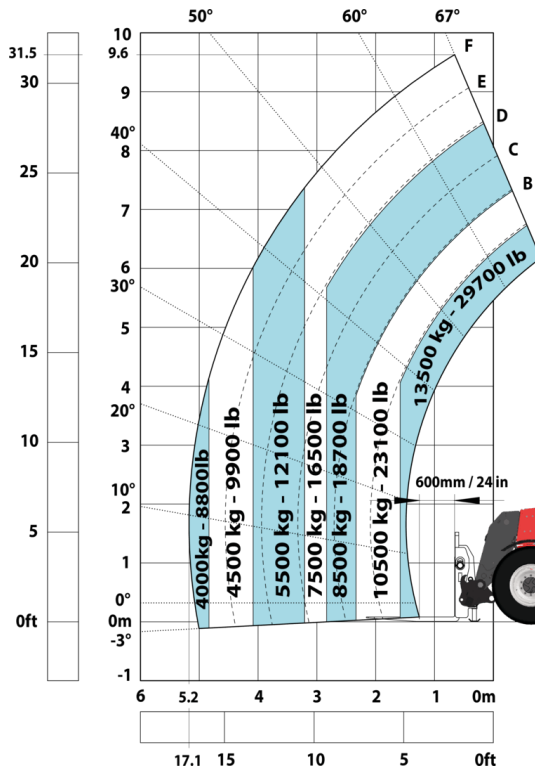
Capacités		Métrique	Impérial
Capacité max.		13500 kg	29762 lb
Centre de gravité de la charge	c	600 mm	24 in
Hauteur de levage max.		9.60 m	31 ft 6 in
Déport max.		5.20 m	17 ft 1 in
Poids et dimensions			
Longueur hors-tout	l1	7.35 m	24 ft 1 in
Poids à vide (avec fourches)		19950 kg	43982 lb
Garde au sol	m4	0.43 m	1 ft 5 in
Empattement	y	3.37 m	11 ft 1 in
Longueur au talon des fourches	l2	6.15 m	20 ft 2 in
Largeur hors tout	b1	2.54 m	8 ft 4 in
Hauteur hors tout	h17	2.99 m	9 ft 10 in
Largeur hors tout cabine	b4	0.95 m	3 ft 1 in
Angle de cavage	a4	12 °	12 °
Angle de déversement	a5	104 °	104 °
Rayon de braquage (extérieur roues)	Wa1	5.35 m	17 ft 7 in
Longueur de fourches / Largeur de fourches / Section de fourches	l / e / s	1200 mm x 180 mm x 75 mm	47 in x 7 in x 3 in
Correcteur de dévers	a9	9 °	9 °
Roues			
Pneus standards		17,5-R25	17,5-R25
Nombre de roues avant / arrières		2 / 2	2 / 2
Roues motrices (avant / arrière)		2 / 2	2 / 2
Mode de direction		2 roues directrices, 4 roues directrices, Mode crabe	2 roues directrices, 4 roues directrices, Mode crabe
Moteur			
Marque du moteur		Yanmar	Yanmar
Norme moteur		Étape V / Niveau 4	Étape V / Niveau 4
Modèle du moteur		4TN107FTT-6SMU1	4TN107FTT-6SMU1
Nombre de cylindres / Cylindrée		4 - 4567 cm ³	4 - 279 in ³
Puissance du moteur I.C. (ch) / Puissance		173 ch / 127 kW	173 Hp / 127 kW
Couple max. / Régime moteur		805 Nm@1500 tr/min	594 ft/lbs@1500 rpm
Système de refroidissement		Eau	Eau
Nombre de batterie		2	2
Tension batterie		12 V	12 V
Effort de traction		11770 daN	11770 daN
Transmission			
Type de transmission		Hydrostatique	Hydrostatique
Nombre de vitesses (avant / arrière)		2 / 2	2 / 2
Vitesse de déplacement max.		35 km/h	22 mph
Frein de parking		Frein de stationnement négatif automatique	Frein de stationnement négatif automatique
Frein de service		Freinage multidisques à bain d'huile sur pont avant et arrière	Freinage multidisques à bain d'huile sur pont avant et arrière
Pente franchissable (en charge / à vide)		32.40 % / 55.40 %	32.40 % / 55.40 %
Hydraulique			
Type de pompe hydraulique		Pompe à débit variable	Pompe à débit variable
Débit hydraulique - Pression hydraulique		172 l/min - 350 bar	45 US gpm - 5076 PSI
Capacités des réservoirs			
Huile moteur		13 l	3 US gal
Réservoir à carburant		315 l	83 US gal
Fluide d'échappement du moteur diesel (type AdBlue®)		24 l	6 US gal
Bruit et vibration			
Bruit au poste de conduite (LpA) testé selon la norme NF EN 12053		75 dB	75 dB
Divers			
Sécurité homologation cabine		Cabine ROPS - FOPS niveau 2	Cabine ROPS - FOPS niveau 2
Commandes		JSM	JSM

MHT 10135 ST5 - Schémas d'encombrement

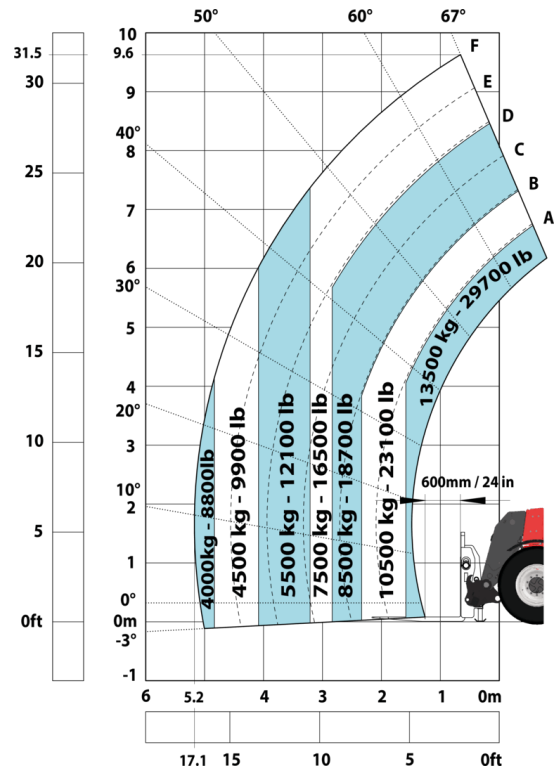


MHT 10135 ST5 - Abaques

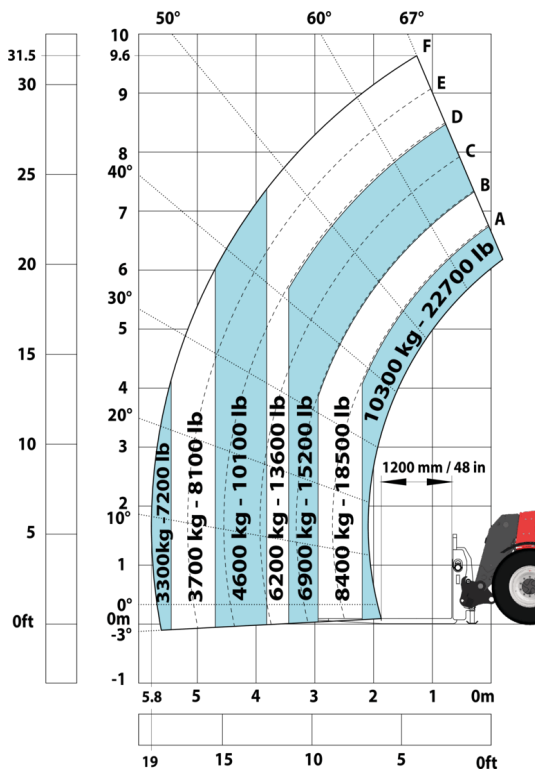
Machine sur pneus avec fourches LC 600 mm Métrique



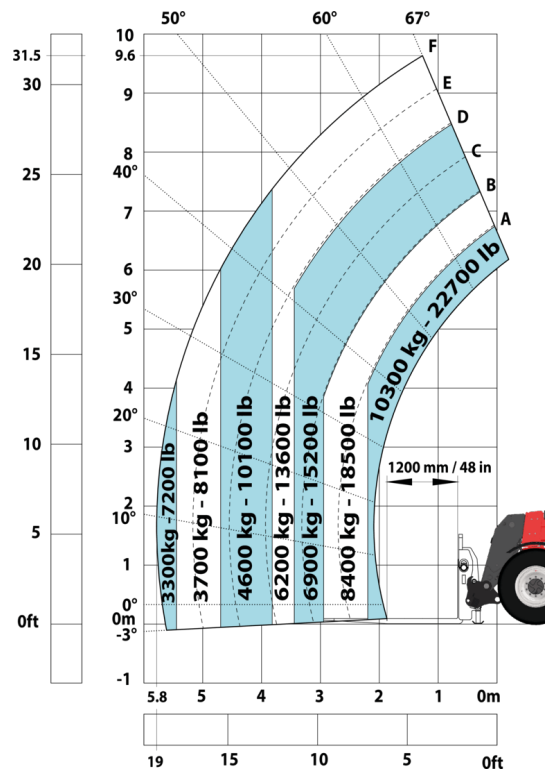
Machine sur pneus avec fourches CDG 600 mm (Impérial)



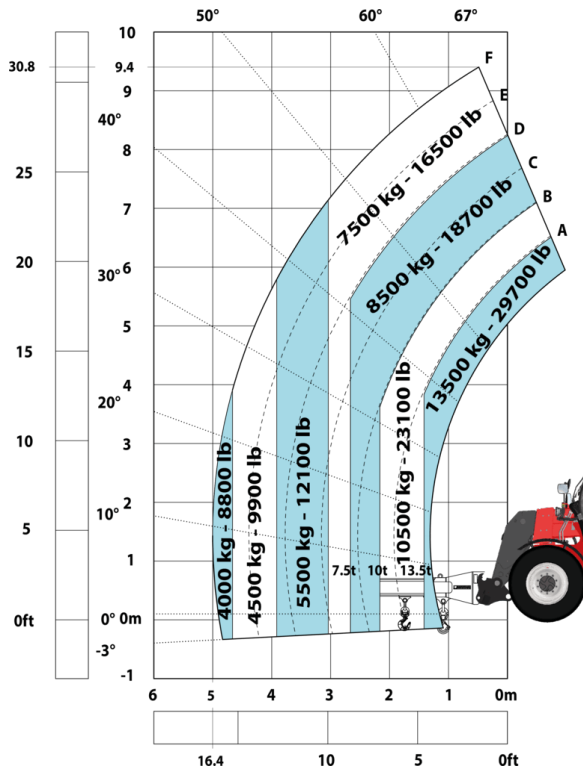
Machine sur pneus avec fourches LC 1200 mm Métrique



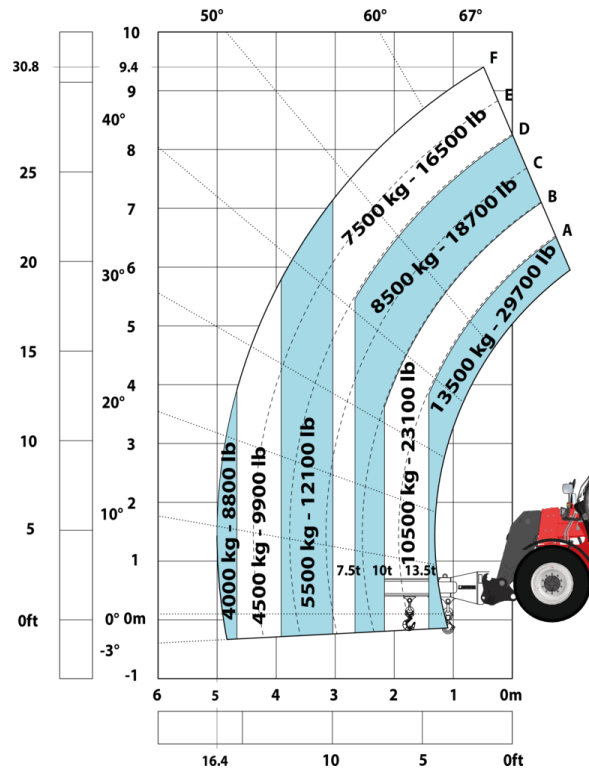
Machine sur pneus avec fourches CDG 1200 mm Impérial



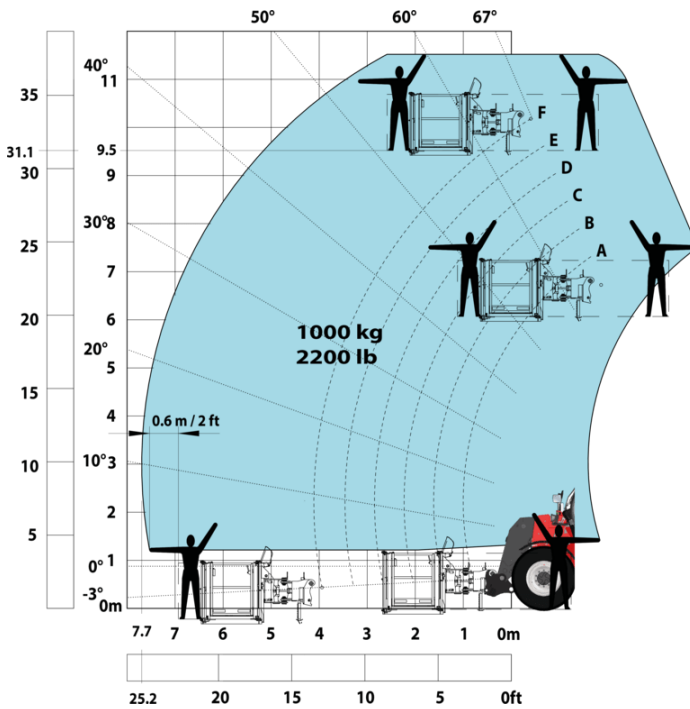
Machine sur pneus avec potence 3 crochets 13500 kg (Metric)



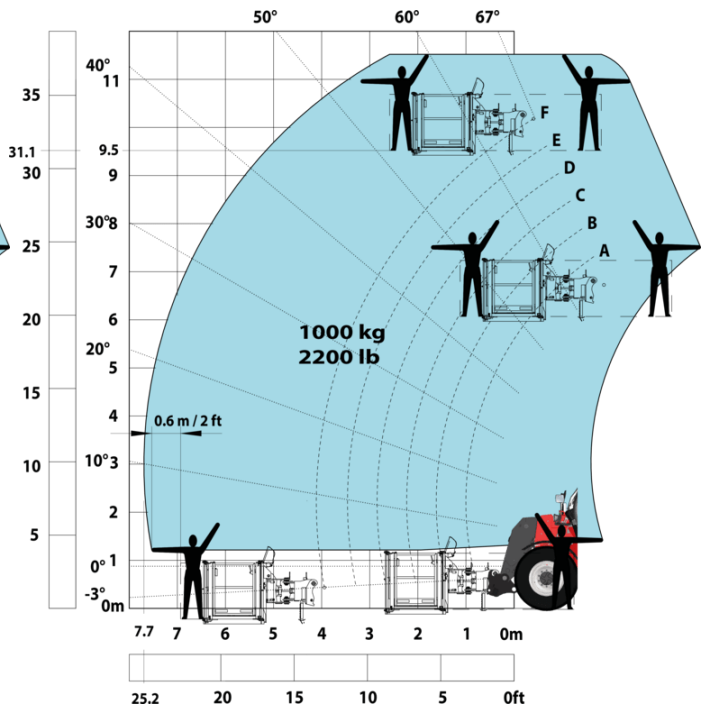
Machine sur pneus avec potence 3 crochets 13500 kg (Imperial)



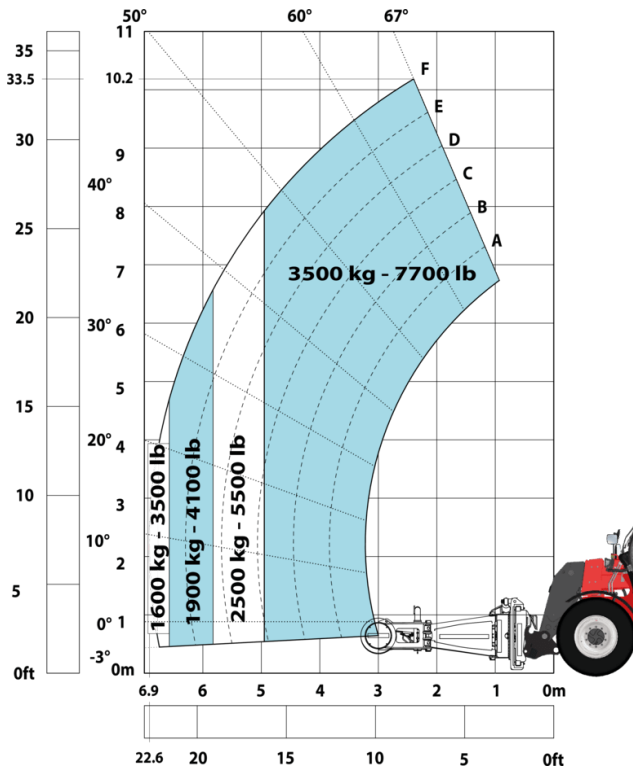
Machine sur pneus avec nacelle Métric



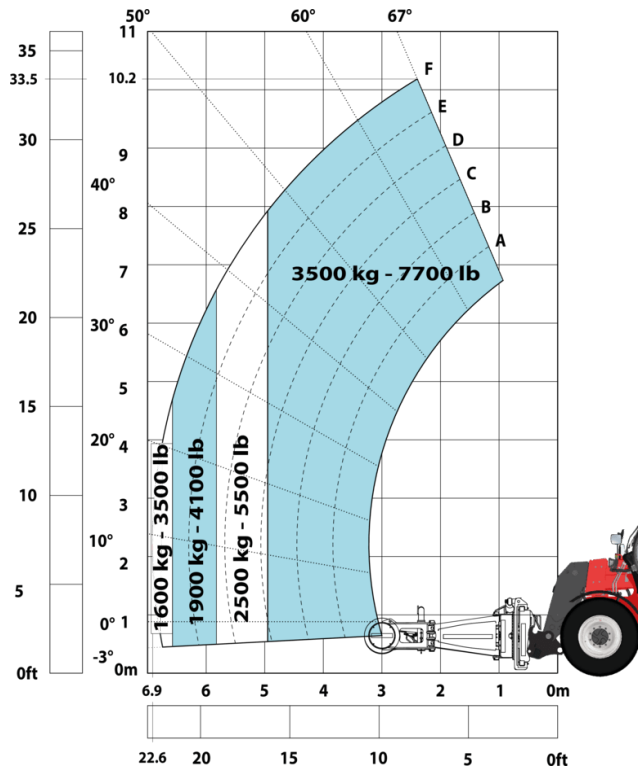
Machine sur pneus avec nacelle Impérial



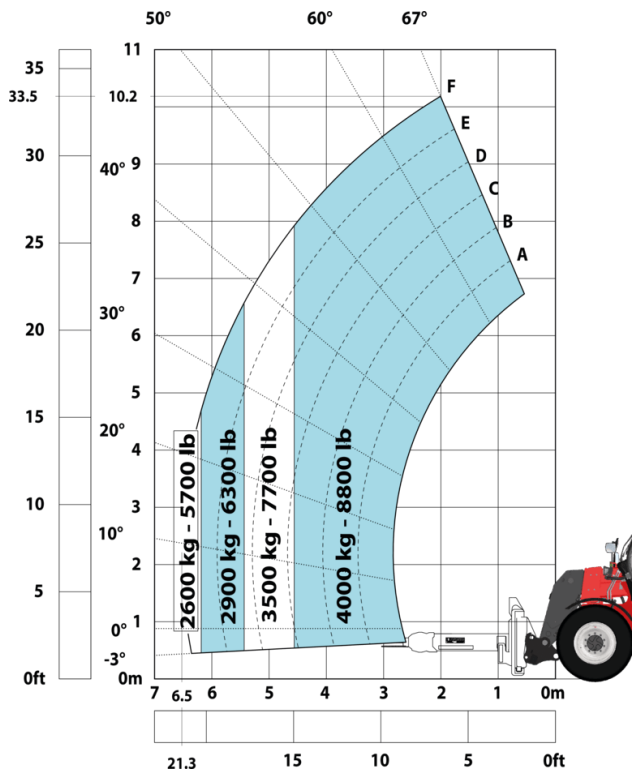
Machine sur pneus avec pince à pneus TH 51 (Métric)



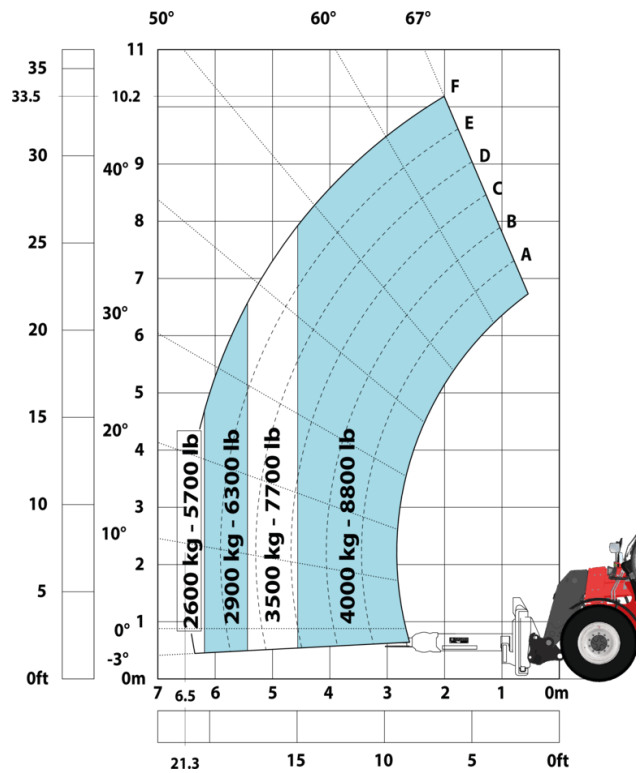
Machine sur pneus avec pince à pneus TH 51 (Impérial)



Machine sur pneus avec pince à verins CH 4 (Metric)



Machine sur pneus avec pince à verins CH 4 (Impérial)





Siège Social

B.P. 249 - 430 rue de l'Aubinière

44150 Ancenis Cedex - France

Tel: +33 (0)2 40 09 10 11 - Fax: +33 (0)2 40 09 10 97

www.manitou.com



Cette publication présente le descriptif des versions et possibilités de configuration des produits Manitou qui peuvent différer en équipement. Les équipements présentés dans cette brochure peuvent être de série, en option, ou non disponibles suivant les versions. Manitou se réserve le droit, à tout moment et sans préavis, de modifier les spécifications décrites et représentées. Les spécifications portées n'engagent pas le constructeur. Pour plus de détails, contactez votre concessionnaire Manitou. Document non contractuel. Présentation des produits non contractuelle. Liste des spécifications non exhaustive. Les logos ainsi que l'identité visuelle de l'entreprise sont la propriété de Manitou et ne peuvent être utilisés sans autorisation. Tous droits réservés. Les photos et schémas contenus dans la présente brochure ne sont fournis qu'à des fins de consultation et à titre indicatif.

Manitou BF SA - Société anonyme à conseil d'administration - Capital social : 39 668 399 euros - 857 802 508 RCS Nantes