

Fiche technique :

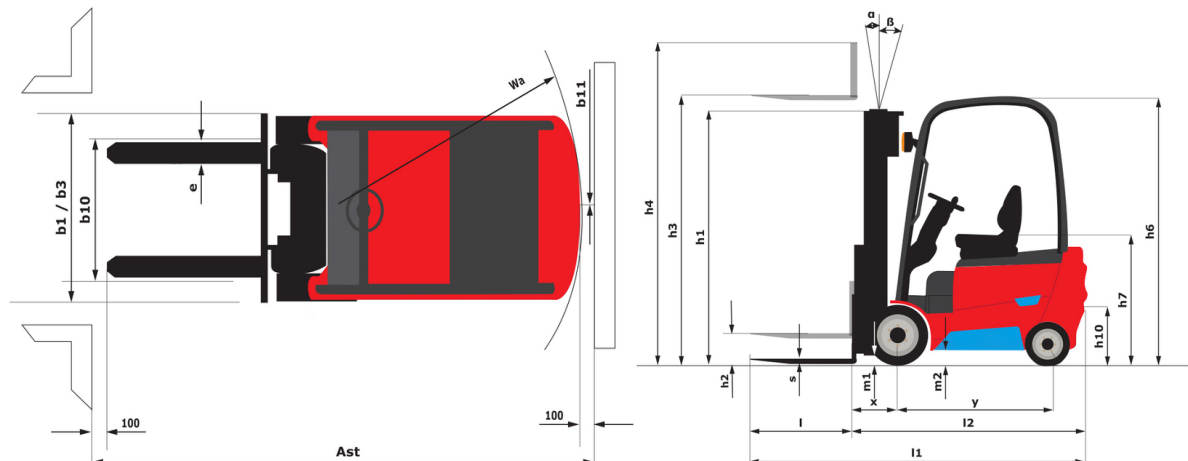
ME 430 LIFT



 **MANITOU**
HANDLING YOUR WORLD

Caractéristiques techniques			Métrique	Impérial
1.1	Fabricant		Manitou	Manitou
1.2	Modèle		ME 430 LIFT	ME 430 LIFT
1.3	Source d'alimentation		Électrique	Électrique
1.4	Type de conduite		Assis	Assis
1.5	Capacité max.	Q	3000 kg	6614 lb
1.6	Centre de gravité de la charge	c	500 mm	20 in
1.8	Distance du centre de l'essieu avant aux fourches	x	463.50 mm	18 in
1.9	Empattement	y	1650 mm	65 in
	Mât standard de la machine		FVD 30	FVD 30
Poids				
2.1	Poids de service		4610 kg	10163 lb
2.2	Poids sur essieu avant (en charge) / arrière (en charge)		6610 kg / 1000 kg	14573 lb / 2205 lb
2.3	Poids sur essieu avant (à vide) / arrière (à vide)		1960 kg / 2650 kg	4321 lb / 5842 lb
Roues				
3.1	Type de roues		Pneus pleins	Pneus pleins
3.2	Dimensions roues avant		23x10-12-18PR	23x10-12-18PR
3.3	Dimensions roues arrière		18x7-8-16PR	18x7-8-16PR
3.5	Nombre de roues avant / arrières		2 / 2	2 / 2
3.5.2	Nombre de roues motrices		2	2
3.6	Voie avant	b10	1044 mm	41 in
3.7	Voie (milieu des roues) arrière	b11	960 mm	38 in
Dimensions				
4.7	Hauteur du protège conducteur (cabine)	h6	2186 mm	86 in
4.8	Hauteur du siège / hauteur debout	h7	1155 mm	45 in
4.12	Hauteur d'attelage	h10	440 mm	17 in
4.19	Longueur hors-tout	l1	3522.50 mm	139 in
4.20	Longueur au talon des fourches	l2	2452.50 mm	97 in
4.21	Largeur hors tout	b1	1298 mm	51 in
4.22.1	Largeur de fourches / Longueur de fourches	e / l	45 mm x 122 mm	2 in x 5 in
4.23	Tablier porte-fourche suivant norme DIN 15173 A/B		3A	3A
4.24	Largeur du tablier porte fourches (avec dossier de charge)	b3	1100 mm	3608 ft 11 in
4.31	Garde au sol sous le mât	m1	127 mm	5 in
4.32	Garde au sol au centre de l'empattement	m2	115 mm	5 in
4.33	Largeur d'allée pour palettes 1000 x 1200 transversales	Ast	3854 mm	152 in
4.34	Largeur d'allée pour palette 800 x 1200 en longueur	Ast	4053.50 mm	160 in
4.35	Rayon de giration	Wa	2190 mm	86 in
Performances				
5.1	Vitesse de déplacement (en charge / à vide)		19 km/h-20 km/h	12 mph-12 mph
5.2	Vitesse de levée (en charge / à vide)		0.45 m/s-0.55 m/s	1 ft/s-2 ft/s
5.3	Vitesse de descente (en charge / à vide)		0.50 m/s-0.53 m/s	2 ft/s-2 ft/s
5.5	Effort de traction en charge / Force de traction (à vide)		8500 daN / 9500 daN	8500 daN / 9500 daN
5.7	Pente franchissable (en charge / à vide)		13 % / 24 %	13 % / 24 %
5.10	Frein de service		Hydraulique	Hydraulique
Moteur				
6.1	Puissance moteur translation (S2 60 min)		20 kW	20 kW
6.2	Puissance du moteur de levage à S3 15 %		26 kW	26 kW
6.3	Batterie conformément à la norme DIN 43531/35/36 A, B, C		No	No
6.4	Tension batterie / Capacité de la batterie		76.80 V / 460 Ah	76.80 V / 460 Ah
6.5	Poids de la batterie (+/- 5 %)		310 kg	683 lb
6.6	Consommation d'énergie selon le cycle VDI (kWh/h)		8.22 kWh/h	8.22 kWh/h
Divers				
8.2	Pression hydraulique de travail pour les accessoires		160 bar	2321 PSI
8.3	Débit d'huile pour accessoire		25 l/min	7 US gpm
8.4	Niveau sonore à l'oreille du cariste selon DIN 12 053		70 dB	70 dB

ME 430 LIFT - Schémas d'encombrement



Caractéristiques des mâts et capacités résiduelles

Duplex à visibilité totale (FVD)		FVD 30	FVD 33	FVD 37	FVD 40	FVD 45
α - Inclinaison du mât/tablier, avant	°	6	6	6	6	6
β - Inclinaison du mât/tablier, arrière	°	12	12	12	12	6
h1 - Hauteur du mât abaissé	in (mm)	79 (2007)	84.9 (2157)	94.8 (2407)	102.6 (2607)	112.5 (2857)
h2 - Mât levée libre	in (mm)	5.5 (140)	5.5 (140)	5.5 (140)	5.5 (140)	5.5 (140)
h3 - Hauteur de levage	in (mm)	118.1 (3000)	129.9 (3300)	145.7 (3700)	157.5 (4000)	177.2 (4500)
h4 - Hauteur mât déployé	in (mm)	159.3 (4046)	171.1 (4346)	186.9 (4746)	198.7 (5046)	218.3 (5546)
Capacité résiduelle à hauteur maximale	lb (kg)	6614 (3000)	6614 (3000)	6614 (3000)	6614 (3000)	6614 (3000)
Capacité résiduelle avec TDL intégré à hauteur max.	lb (kg)	6393 (2900)	6393 (2900)	6393 (2900)	6393 (2900)	6393 (2900)

Triplex à levée libre (FLT)		FLT 40	FLT 45	FLT 48	FLT 50	FLT 55	FLT 60	FLT 65
α - Inclinaison du mât/tablier, avant	°	6	6	6	6	3	3	3
β - Inclinaison du mât/tablier, arrière	°	6	6	6	6	6	6	6
h1 - Hauteur du mât abaissé	in (mm)	79 (2007)	84.9 (2157)	90.8 (2307)	94.8 (2407)	102.6 (2607)	112.5 (2857)	120.4 (3057)
h2 - Mât levée libre	in (mm)	35.6 (904)	41.5 (1054)	45.4 (1154)	49.4 (1254)	55.3 (1404)	63.1 (1604)	71 (1804)
h3 - Hauteur de levage	in (mm)	157.5 (4000)	177.2 (4500)	189 (4800)	196.9 (5000)	216.5 (5500)	236.2 (6000)	255.9 (6500)
h4 - Hauteur mât déployé	in (mm)	198.7 (5046)	218.3 (5546)	230.2 (5846)	238 (6046)	257.7 (6546)	277.4 (7046)	297.1 (7546)
Capacité résiduelle à hauteur maximale	lb (kg)	6614 (3000)	6614 (3000)	6393 (2900)	6283 (2850)	5886 (2670)	5181 (2350)	4409 (2000)
Capacité résiduelle avec TDL intégré à hauteur max.	lb (kg)	6393 (2900)	6393 (2900)	6173 (2800)	6063 (2750)	5666 (2570)	4960 (2250)	4189 (1900)



 **MANITOU**
HANDLING YOUR WORLD

Siège Social

B.P. 249 - 430 rue de l'Aubinière
44150 Ancenis Cedex - France

Tel: +33 (0)2 40 09 10 11 - Fax: +33 (0)2 40 09 10 97

www.manitou.com



Cette publication présente le descriptif des versions et possibilités de configuration des produits Manitou qui peuvent différer en équipement. Les équipements présentés dans cette brochure peuvent être de série, en option, ou non disponibles suivant les versions. Manitou se réserve le droit, à tout moment et sans préavis, de modifier les spécifications décrites et représentées. Les spécifications portées n'engagent pas le constructeur. Pour plus de détails, contactez votre concessionnaire Manitou. Document non contractuel. Présentation des produits non contractuelle. Liste des spécifications non exhaustive. Les logos ainsi que l'identité visuelle de l'entreprise sont la propriété de Manitou et ne peuvent être utilisés sans autorisation. Tous droits réservés. Les photos et schémas contenus dans la présente brochure ne sont fournis qu'à des fins de consultation et à titre indicatif.

Manitou BF SA - Société anonyme à conseil d'administration - Capital social : 39 668 399 euros - 857 802 508 RCS Nantes