

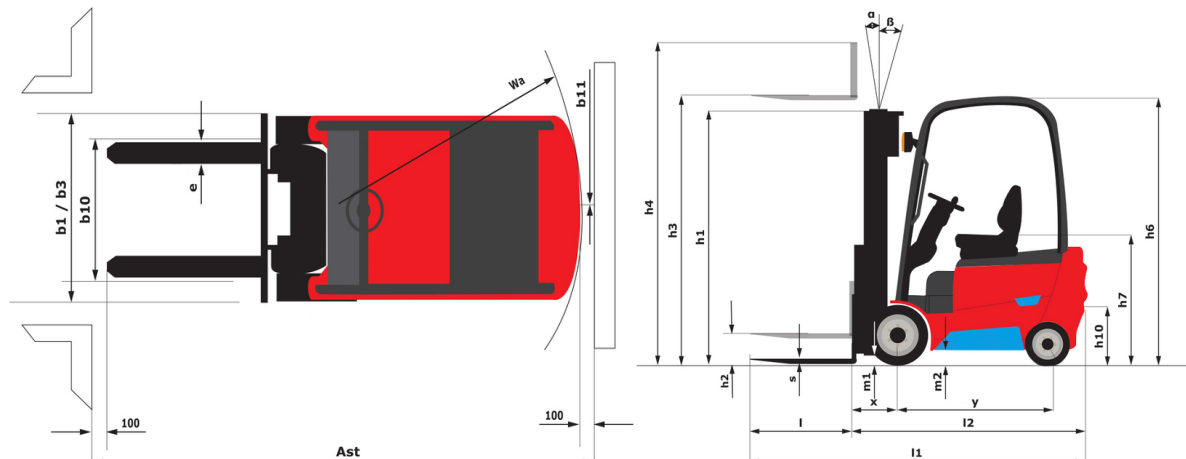
Fiche technique :

# ME 425 LIFT



Caractéristiques techniques		Métrique	Impérial	
1.1	Fabricant	Manitou	Manitou	
1.2	Modèle	ME 425 LIFT	ME 425 LIFT	
1.3	Source d'alimentation	Électrique	Électrique	
1.4	Type de conduite	Assis	Assis	
1.5	Capacité max.	2500 kg	5512 lb	
1.6	Centre de gravité de la charge	500 mm	20 in	
1.8	Distance du centre de l'essieu avant aux fourches	431 mm	17 in	
1.9	Empattement	1520 mm	60 in	
	Mât standard de la machine	FVD 30	FVD 30	
Poids				
2.1	Poids de service	3875 kg	8543 lb	
2.2	Poids sur essieu avant (en charge) / arrière (en charge)	5595 kg / 780 kg	12335 lb / 1720 lb	
2.3	Poids sur essieu avant (à vide) / arrière (à vide)	1580 kg / 2295 kg	3483 lb / 5060 lb	
Roues				
3.1	Type de roues	Pneus pleins	Pneus pleins	
3.2	Dimensions roues avant	23x9-10-18PR	23x9-10-18PR	
3.3	Dimensions roues arrière	18x7-8-14PR	18x7-8-14PR	
3.5	Nombre de roues avant / arrières	2 / 2	2 / 2	
3.5.2	Nombre de roues motrices	2	2	
3.6	Voie avant	b10	1046 mm	41 in
3.7	Voie (milieu des roues) arrière	b11	960 mm	38 in
Dimensions				
4.7	Hauteur du protège conducteur (cabine)	h6	2186 mm	86 in
4.8	Hauteur du siège / hauteur debout	h7	1155 mm	45 in
4.12	Hauteur d'attelage	h10	440 mm	17 in
4.19	Longueur hors-tout	l1	3357 mm	132 in
4.20	Longueur au talon des fourches	l2	2287 mm	90 in
4.21	Largeur hors tout	b1	1271 mm	50 in
4.22.1	Largeur de fourches / Longueur de fourches	e / l	40 mm x 122 mm	2 in x 5 in
4.23	Tablier porte-fourche suivant norme DIN 15173 A/B		2A	2A
4.24	Largeur du tablier porte fourches (avec dossier de charge)	b3	1038 mm	41 in
4.31	Garde au sol sous le mât	m1	120 mm	5 in
4.32	Garde au sol au centre de l'empattement	m2	115 mm	5 in
4.33	Largeur d'allée pour palettes 1000 x 1200 transversales	Ast	3670 mm	144 in
4.34	Largeur d'allée pour palette 800 x 1200 en longueur	Ast	3866 mm	152 in
4.35	Rayon de giration	Wa	2035 mm	80 in
Performances				
5.1	Vitesse de déplacement (en charge / à vide)		19 km/h-20 km/h	12 mph-12 mph
5.2	Vitesse de levée (en charge / à vide)		0.50 m/s-0.60 m/s	2 ft/s-2 ft/s
5.3	Vitesse de descente (en charge / à vide)		0.51 m/s-0.54 m/s	2 ft/s-2 ft/s
5.5	Effort de traction en charge / Force de traction (à vide)		8000 daN / 9000 daN	8000 daN / 9000 daN
5.7	Pente franchissable (en charge / à vide)		13 % / 24 %	13 % / 24 %
5.10	Frein de service		Hydraulique	Hydraulique
Moteur				
6.1	Puissance moteur translation (S2 60 min)		20 kW	20 kW
6.2	Puissance du moteur de levage à S3 15 %		26 kW	26 kW
6.3	Batterie conformément à la norme DIN 43531/35/36 A, B, C		No	No
6.4	Tension batterie / Capacité de la batterie		76.80 V / 304 Ah	76.80 V / 304 Ah
6.5	Poids de la batterie (+/- 5 %)		225 kg	496 lb
6.6	Consommation d'énergie selon le cycle VDI (kWh/h)		6.52 kWh/h	6.52 kWh/h
Divers				
8.2	Pression hydraulique de travail pour les accessoires		160 bar	2321 PSI
8.3	Débit d'huile pour accessoire		25 l/min	7 US gpm
8.4	Niveau sonore à l'oreille du cariste selon DIN 12 053		70 dB	70 dB

## ME 425 LIFT - Schémas d'encombrement



## Caractéristiques des mâts et capacités résiduelles

Duplex à visibilité totale (FVD)		FVD 30	FVD 33	FVD 37	FVD 40	FVD 45
α - Inclinaison du mât/tablier, avant	°	6	6	6	6	6
β - Inclinaison du mât/tablier, arrière	°	12	12	12	12	6
h1 - Hauteur du mât abaissé	in (mm)	78.7 (2000)	84.6 (2150)	94.5 (2400)	102.4 (2600)	112.2 (2850)
h2 - Mât levée libre	in (mm)	5.5 (140)	5.5 (140)	5.5 (140)	5.5 (140)	5.5 (140)
h3 - Hauteur de levage	in (mm)	118.1 (3000)	129.9 (3300)	145.7 (3700)	157.5 (4000)	177.2 (4500)
h4 - Hauteur mât déployé	in (mm)	159.3 (4046)	171.1 (4346)	186.9 (4746)	198.7 (5046)	218.3 (5546)
Capacité résiduelle à hauteur maximale	lb (kg)	5512 (2500)	5512 (2500)	5512 (2500)	5512 (2500)	5401 (2450)
Capacité résiduelle avec TDL intégré à hauteur max.	lb (kg)	5401 (2450)	5401 (2450)	5401 (2450)	5401 (2450)	5291 (2400)

Triplex à levée libre (FLT)		FLT 40	FLT 45	FLT 48	FLT 50	FLT 55	FLT 60	FLT 65
α - Inclinaison du mât/tablier, avant	°	6	6	6	6	3	3	3
β - Inclinaison du mât/tablier, arrière	°	6	6	6	6	6	6	6
h1 - Hauteur du mât abaissé	in (mm)	76.8 (1950)	82.7 (2100)	86.6 (2200)	90.6 (2300)	96.5 (2450)	104.3 (2650)	112.2 (2850)
h2 - Mât levée libre	in (mm)	35.6 (904)	41.5 (1054)	45.4 (1154)	49.4 (1254)	55.3 (1404)	63.1 (1604)	71 (1804)
h3 - Hauteur de levage	in (mm)	157.5 (4000)	177.2 (4500)	189 (4800)	196.9 (5000)	216.5 (5500)	236.2 (6000)	255.9 (6500)
h4 - Hauteur mât déployé	in (mm)	198.7 (5046)	218.3 (5546)	230.2 (5846)	238 (6046)	257.7 (6546)	277.4 (7046)	297.1 (7546)
Capacité résiduelle à hauteur maximale	lb (kg)	5512 (2500)	5181 (2350)	4960 (2250)	4740 (2150)	4519 (2050)	4079 (1850)	3527 (1600)
Capacité résiduelle avec TDL intégré à hauteur max.	lb (kg)	5401 (2450)	5071 (2300)	4850 (2200)	4630 (2100)	4409 (2000)	3968 (1800)	3417 (1550)



**Siège Social**

B.P. 249 - 430 rue de l'Aubinière

44150 Ancenis Cedex - France

Tel: +33 (0)2 40 09 10 11 - Fax: +33 (0)2 40 09 10 97

[www.manitou.com](http://www.manitou.com)



Cette publication présente le descriptif des versions et possibilités de configuration des produits Manitou qui peuvent différer en équipement. Les équipements présentés dans cette brochure peuvent être de série, en option, ou non disponibles suivant les versions. Manitou se réserve le droit, à tout moment et sans préavis, de modifier les spécifications décrites et représentées. Les spécifications portées n'engagent pas le constructeur. Pour plus de détails, contactez votre concessionnaire Manitou. Document non contractuel. Présentation des produits non contractuelle. Liste des spécifications non exhaustive. Les logos ainsi que l'identité visuelle de l'entreprise sont la propriété de Manitou et ne peuvent être utilisés sans autorisation. Tous droits réservés. Les photos et schémas contenus dans la présente brochure ne sont fournis qu'à des fins de consultation et à titre indicatif.

Manitou BF SA - Société anonyme à conseil d'administration - Capital social : 39 668 399 euros - 857 802 508 RCS Nantes