

Fiche technique :

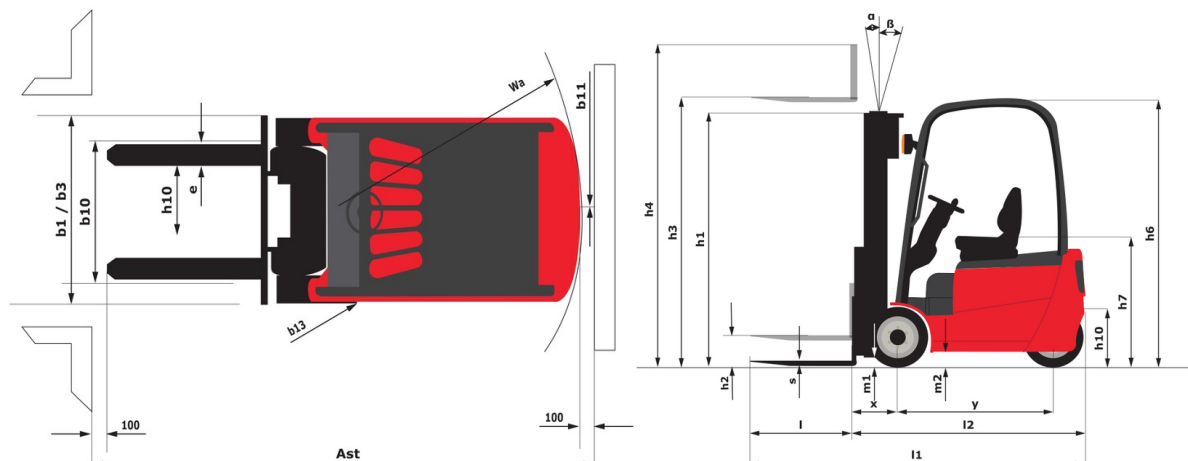
ME 318



 **MANITOU**
HANDLING YOUR WORLD

Caractéristiques techniques			Métrique	Impérial
1.1	Fabricant		Manitou	Manitou
1.2	Modèle		ME 318	ME 318
1.3	Source d'alimentation		Électrique	Électrique
1.4	Type de conduite		Assis	Assis
1.5	Capacité max.	Q	1800 kg	3968 lb
1.6	Centre de gravité de la charge	c	500 mm	20 in
1.8	Distance du centre de l'essieu avant aux fourches	x	355 mm	14 in
1.9	Empattement	y	1358 mm	53 in
Poids				
2.1	Poids de service		3240 kg	7143 lb
2.2	Poids sur essieu avant (en charge) / arrière (en charge)		4350 kg / 690 kg	9590 lb / 1521 lb
2.3	Poids sur essieu avant (à vide) / arrière (à vide)		1440 kg / 1800 kg	3175 lb / 3968 lb
Roues				
3.1	Type de roues		Pneus pleins	Pneus pleins
3.2	Dimensions roues avant		18x7-8	18x7-8
3.3	Dimensions roues arrière		15x4,5-8	15x4,5-8
3.5	Nombre de roues avant / arrière		2 / 1	2 / 1
3.5.2	Nombre de roues motrices		2	2
3.6	Voie avant	b10	910 mm	36 in
3.7	Voie (milieu des roues) arrière	b11	175 mm	7 in
Dimensions				
4.7	Hauteur du protège conducteur (cabine)	h6	2.04 m	0.08 in
4.8	Hauteur du siège / hauteur debout	h7	1000 mm	39 in
4.12	Hauteur d'attelage	h10	500 mm	20 in
4.19	Longueur hors-tout	l1	2968 mm	117 in
4.20	Longueur au talon des fourches	l2	1898 mm	75 in
4.21	Largeur hors tout	b1	1086 mm	43 in
4.22	Section de fourches / Largeur de fourches / Longueur de fourches	s / e / l	35 mm x 100 mm x 1070 mm	1 in x 4 in x 42 in
4.23	Tablier porte-fourche suivant norme DIN 15173 A/B		2A	2A
4.24	Largeur du tablier porte fourches (avec dossier de charge)	b3	1000 mm	39 in
4.31	Garde au sol sous le mât	m1	100 mm	4 in
4.32	Garde au sol au centre de l'empattement	m2	110 mm	4 in
4.33	Largeur d'allée pour palettes 1000 x 1200 transversales	Ast	3241 mm	128 in
4.34	Largeur d'allée pour palette 800 x 1200 en longueur	Ast	3365 mm	132 in
4.35	Rayon de giration	Wa	1555 mm	61 in
Performances				
5.1	Vitesse de déplacement (en charge / à vide)		16 km/h-16 km/h	10 mph-10 mph
5.2	Vitesse de levée (en charge / à vide)		0.40 m/s-0.45 m/s	1 ft/s-1 ft/s
5.3	Vitesse de descente (en charge / à vide)		0.46 m/s-0.42 m/s	2 ft/s-1 ft/s
5.5	Effort de traction en charge / Force de traction (à vide)		800 daN / 830 daN	800 daN / 830 daN
5.7	Pente franchissable (en charge / à vide)		15 % / 17 %	15 % / 17 %
5.10	Frein de service		Bain d'huile	Bain d'huile
Moteur				
6.1	Nombre de moteurs / Puissance moteur translation (S2 60 min)		2 / 4.50 kW	2 / 4.50 kW
6.2	Puissance du moteur de levage à S3 15 %		8.60 kW	8.60 kW
6.3	Batterie conformément à la norme DIN 43531/35/36 A, B, C		DIN43531 A	DIN43531 A
6.4	Tension batterie / Capacité de la batterie		48 V / 575 Ah	48 V / 575 Ah
6.6	Consommation d'énergie selon le cycle VDI (kWh/h)		4.30 kWh	4.30 kWh
Divers				
8.1	Type d'unité motrice		Électronique	Électronique
8.2	Pression hydraulique de travail pour les accessoires		180 bar	2611 PSI
8.3	Débit d'huile pour accessoire		35 l/min	9 US gpm
8.4	Niveau sonore moyen à l'oreille du cariste mesuré/garanti		< 70 dB	< 70 dB
8.4	Niveau sonore à l'oreille du cariste selon DIN 12 053		70 dB	70 dB

ME 318 - Schémas d'encombrement





Siège Social

B.P. 249 - 430 rue de l'Aubinière

44150 Ancenis Cedex - France

Tel: +33 (0)2 40 09 10 11 - Fax: +33 (0)2 40 09 10 97

www.manitou.com



Cette publication présente le descriptif des versions et possibilités de configuration des produits Manitou qui peuvent différer en équipement. Les équipements présentés dans cette brochure peuvent être de série, en option, ou non disponibles suivant les versions. Manitou se réserve le droit, à tout moment et sans préavis, de modifier les spécifications décrites et représentées. Les spécifications portées n'engagent pas le constructeur. Pour plus de détails, contactez votre concessionnaire Manitou. Document non contractuel. Présentation des produits non contractuelle. Liste des spécifications non exhaustive. Les logos ainsi que l'identité visuelle de l'entreprise sont la propriété de Manitou et ne peuvent être utilisés sans autorisation. Tous droits réservés. Les photos et schémas contenus dans la présente brochure ne sont fournis qu'à des fins de consultation et à titre indicatif.

Manitou BF SA - Société anonyme à conseil d'administration - Capital social : 39 668 399 euros - 857 802 508 RCS Nantes