

Fiche technique :

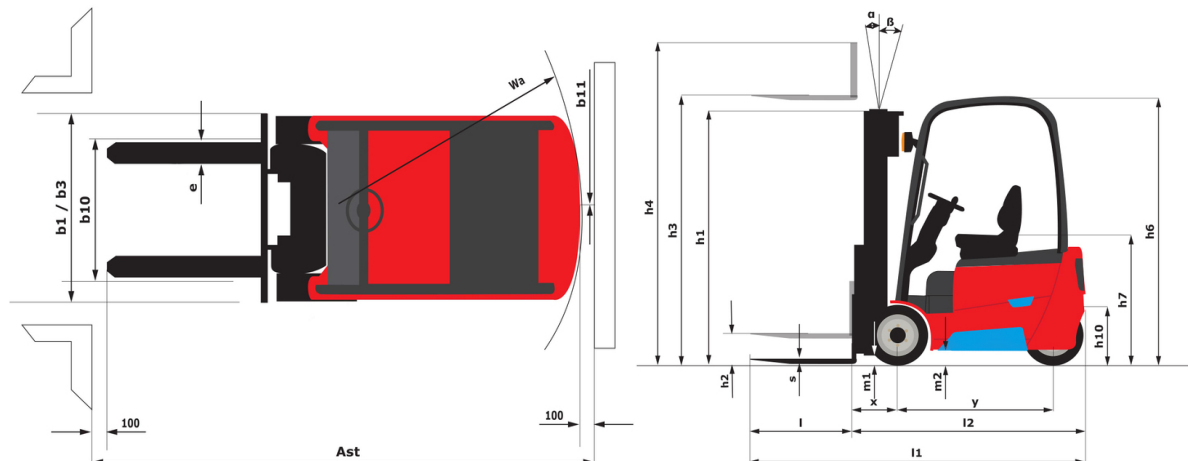
ME 316 LIFT



 **MANITOU**
HANDLING YOUR WORLD

Caractéristiques techniques		Métrique	Impérial	
1.1	Fabricant	Manitou	Manitou	
1.2	Modèle	ME 316 LIFT	ME 316 LIFT	
1.3	Source d'alimentation	Électrique	Électrique	
1.4	Type de conduite	Assis	Assis	
1.5	Capacité max.	1600 kg	3527 lb	
1.6	Centre de gravité de la charge	500 mm	20 in	
1.8	Distance du centre de l'essieu avant aux fourches	359.50 mm	14 in	
1.9	Empattement	1277 mm	50 in	
	Mât standard de la machine	FVD 30	FVD 30	
Poids				
2.1	Poids de service	2940 kg	6482 lb	
2.2	Poids sur essieu avant (en charge) / arrière (en charge)	3950 kg / 590 kg	8708 lb / 1301 lb	
2.3	Poids sur essieu avant (à vide) / arrière (à vide)	1340 kg / 1600 kg	2954 lb / 3527 lb	
Roues				
3.1	Type de roues	Pneus pleins	Pneus pleins	
3.2	Dimensions roues avant	18x7-8	18x7-8	
3.3	Dimensions roues arrière	15x4,5-8	15x4,5-8	
3.5	Nombre de roues avant / arrières	2 / 1	2 / 1	
3.5.2	Nombre de roues motrices	2	2	
3.6	Voie avant	b10	914 mm	36 in
3.7	Voie (milieu des roues) arrière	b11	178 mm	7 in
Dimensions				
4.7	Hauteur du protège conducteur (cabine)	h6	2147 mm	85 in
4.8	Hauteur du siège / hauteur debout	h7	1120 mm	44 in
4.12	Hauteur d'attelage	h10	525 mm	21 in
4.19	Longueur hors-tout	l1	2776 mm	109 in
4.20	Longueur au talon des fourches	l2	1856 mm	73 in
4.21	Largeur hors tout	b1	1086 mm	43 in
4.22.1	Largeur de fourches / Longueur de fourches	e / l	35 mm x 100 mm	1 in x 4 in
4.23	Tablier porte-fourche suivant norme DIN 15173 A/B		2A	2A
4.24	Largeur du tablier porte fourches (avec dossier de charge)	b3	1000 mm	39 in
4.31	Garde au sol sous le mât	m1	100 mm	4 in
4.32	Garde au sol au centre de l'empattement	m2	110 mm	4 in
4.33	Largeur d'allée pour palettes 1000 x 1200 transversales	Ast	3156 mm	124 in
4.34	Largeur d'allée pour palette 800 x 1200 en longueur	Ast	3280 mm	129 in
4.35	Rayon de giration	Wa	1470 mm	58 in
Performances				
5.1	Vitesse de déplacement (en charge / à vide)		16 km/h-16 km/h	10 mph-10 mph
5.2	Vitesse de levée (en charge / à vide)		0.45 m/s-0.60 m/s	1 ft/s-2 ft/s
5.3	Vitesse de descente (en charge / à vide)		0.46 m/s-0.44 m/s	2 ft/s-1 ft/s
5.5	Effort de traction en charge / Force de traction (à vide)		3300 daN / 3900 daN	3300 daN / 3900 daN
5.7	Pente franchissable (en charge / à vide)		16 % / 18 %	16 % / 18 %
5.10	Frein de service		Hydraulique	Hydraulique
Moteur				
6.1	Puissance moteur translation (S2 60 min)		2.50 kW	2.50 kW
6.2	Puissance du moteur de levage à S3 15 %		11 kW	11 kW
6.3	Batterie conformément à la norme DIN 43531/35/36 A, B, C		No	No
6.4	Tension batterie / Capacité de la batterie		76.80 V / 230 Ah	76.80 V / 230 Ah
6.5	Poids de la batterie (+/- 5 %)		185 kg	408 lb
6.6	Consommation d'énergie selon le cycle VDI (kWh/h)		4.60 kWh/h	4.60 kWh/h
Divers				
8.2	Pression hydraulique de travail pour les accessoires		185 bar	2683 PSI
8.3	Débit d'huile pour accessoire		30 l/min	8 US gpm
8.4	Niveau sonore à l'oreille du cariste selon DIN 12 053		70 dB	70 dB

ME 316 LIFT - Schémas d'encombrement



Caractéristiques des mâts et capacités résiduelles

Duplex à visibilité totale (FVD)		FVD 30	FVD 33	FVD 40	FVD 45
α - Inclinaison du mât/tablier, avant	°	7	7	7	7
β - Inclinaison du mât/tablier, arrière	°	6	6	6	6
h1 - Hauteur du mât abaissé	in (mm)	78.3 (1988)	84.2 (2138)	101.9 (2588)	111.7 (2838)
h2 - Mât levée libre	in (mm)	5.5 (140)	5.5 (140)	5.5 (140)	5.5 (140)
h3 - Hauteur de levage	in (mm)	118.1 (3000)	129.9 (3300)	157.5 (4000)	177.2 (4500)
h4 - Hauteur mât déployé	in (mm)	140.2 (3560)	152 (3860)	179.5 (4560)	199.2 (5060)
Capacité résiduelle à hauteur maximale	lb (kg)	3527 (1600)	3527 (1600)	3527 (1600)	3307 (1500)
Capacité résiduelle avec TDL intégré à hauteur max.	lb (kg)	3417 (1550)	3417 (1550)	3417 (1550)	3197 (1450)

Triplex à levée libre (FLT)		FLT 40	FLT 45	FLT 48	FLT 50	FLT 55	FLT 60	FLT 65
α - Inclinaison du mât/tablier, avant	°	3.50	3.50	3.50	3.50	3.50	3.50	3.50
β - Inclinaison du mât/tablier, arrière	°	5	5	5	5	5	5	5
h1 - Hauteur du mât abaissé	in (mm)	74.3 (1888)	80.2 (2038)	84.2 (2138)	87.1 (2213)	94 (2388)	101.9 (2588)	109.8 (2788)
h2 - Mât levée libre	in (mm)	50.9 (1292)	54.8 (1392)	58.7 (1492)	62.3 (1582)	70.6 (1792)	78.4 (1992)	86.3 (2192)
h3 - Hauteur de levage	in (mm)	157.5 (4000)	177.2 (4500)	189 (4800)	196.9 (5000)	216.5 (5500)	236.2 (6000)	255.9 (6500)
h4 - Hauteur mât déployé	in (mm)	179.2 (4552)	198.9 (5052)	210.7 (5352)	218.6 (5552)	238.3 (6052)	258 (6552)	277.6 (7052)
Capacité résiduelle à hauteur maximale	lb (kg)	3527 (1600)	3307 (1500)	3197 (1450)	3086 (1400)	2756 (1250)	2425 (1100)	1984 (900)
Capacité résiduelle avec TDL intégré à hauteur max.	lb (kg)	3417 (1550)	3197 (1450)	3086 (1400)	2976 (1350)	2646 (1200)	2315 (1050)	1874 (850)



Siège Social

B.P. 249 - 430 rue de l'Aubinière

44150 Ancenis Cedex - France

Tel: +33 (0)2 40 09 10 11 - Fax: +33 (0)2 40 09 10 97

www.manitou.com



Cette publication présente le descriptif des versions et possibilités de configuration des produits Manitou qui peuvent différer en équipement. Les équipements présentés dans cette brochure peuvent être de série, en option, ou non disponibles suivant les versions. Manitou se réserve le droit, à tout moment et sans préavis, de modifier les spécifications décrites et représentées. Les spécifications portées n'engagent pas le constructeur. Pour plus de détails, contactez votre concessionnaire Manitou. Document non contractuel. Présentation des produits non contractuelle. Liste des spécifications non exhaustive. Les logos ainsi que l'identité visuelle de l'entreprise sont la propriété de Manitou et ne peuvent être utilisés sans autorisation. Tous droits réservés. Les photos et schémas contenus dans la présente brochure ne sont fournis qu'à des fins de consultation et à titre indicatif.

Manitou BF SA - Société anonyme à conseil d'administration - Capital social : 39 668 399 euros - 857 802 508 RCS Nantes