

Fiche technique :

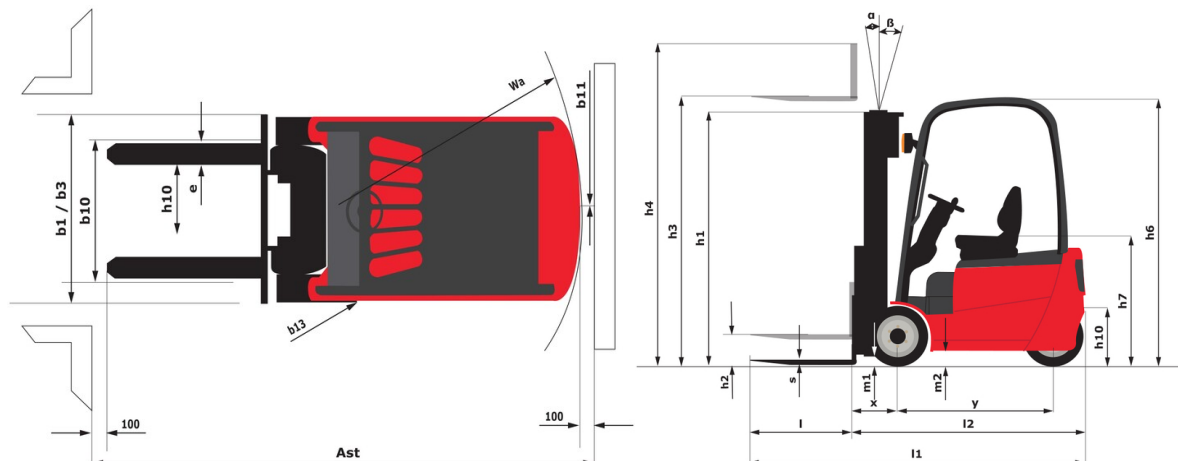
ME 315



 **MANITOU**
HANDLING YOUR WORLD

Caractéristiques techniques			Métrique	Impérial
1.1	Fabricant		Manitou	Manitou
1.2	Modèle		ME 315	ME 315
1.3	Source d'alimentation		Électrique	Électrique
1.4	Type de conduite		Assis	Assis
1.5	Capacité max.	Q	1500 kg	3307 lb
1.6	Centre de gravité de la charge	c	500 mm	20 in
1.8	Distance du centre de l'essieu avant aux fourches	x	355 mm	14 in
1.9	Empattement	y	1250 mm	49 in
Poids				
2.1	Poids de service		2860 kg	6305 lb
2.2	Poids sur essieu avant (en charge) / arrière (en charge)		3600 kg / 560 kg	7937 lb / 1235 lb
2.3	Poids sur essieu avant (à vide) / arrière (à vide)		1350 kg / 1510 kg	2976 lb / 3329 lb
Roues				
3.1	Type de roues		Pneus pleins	Pneus pleins
3.2	Dimensions roues avant		18 x 7 - 8	18 x 7 - 8
3.3	Dimensions roues arrière		15 x 4.5 - 8	15 x 4.5 - 8
3.5	Nombre de roues avant / arrières		2 / 1	2 / 1
3.5.2	Nombre de roues motrices		2	2
3.6	Voie avant	b10	910 mm	36 in
3.7	Voie (milieu des roues) arrière	b11	175 mm	7 in
Dimensions				
4.7	Hauteur du protège conducteur (cabine)	h6	2040 mm	80 in
4.8	Hauteur du siège / hauteur debout	h7	1000 mm	39 in
4.12	Hauteur d'attelage	h10	500 mm	20 in
4.19	Longueur hors-tout	l1	2860 mm	113 in
4.20	Longueur au talon des fourches	l2	1790 mm	70 in
4.21	Largeur hors tout	b1	1086 mm	43 in
4.22	Section de fourches / Largeur de fourches / Longueur de fourches	s / e / l	100 mm x 1150 mm x 35 mm	4 in x 45 in x 1 in
4.23	Tablier porte-fourche suivant norme DIN 15173 A/B		2A	2A
4.24	Largeur du tablier porte fourches (avec dossier de charge)	b3	1000 mm	39 in
4.32	Garde au sol au centre de l'empattement	m2	100 mm	4 in
4.33	Largeur d'allée pour palettes 1000 x 1200 transversales	Ast	3138 mm	124 in
4.34	Largeur d'allée pour palette 800 x 1200 en longueur	Ast	3262 mm	128 in
4.35	Rayon de giration	Wa	1452 mm	57 in
4.36	Rayon de braquage intérieur (extérieur pneus)	b13	0 mm	0 in
Performances				
5.1	Vitesse de déplacement (en charge / à vide)		16 km/h-16 km/h	10 mph-10 mph
5.2	Vitesse de levée (en charge / à vide)		0.40 m/s-0.47 m/s	1 ft/s-2 ft/s
5.3	Vitesse de descente (en charge / à vide)		0.46 m/s-0.45 m/s	2 ft/s-1 ft/s
5.7	Pente franchissable (en charge / à vide)		16 % / 18 %	16 % / 18 %
5.10	Frein de service		Bain d'huile	Bain d'huile
Moteur				
6.1	Nombre de moteurs / Puissance moteur translation (S2 60 min)		2 / 4.50 kW	2 / 4.50 kW
6.2	Puissance du moteur de levage à S3 15 %		8.60 kW	8.60 kW
6.3	Batterie conformément à la norme DIN 43531/35/36 A, B, C		DIN43531 A	DIN43531 A
6.4	Tension batterie / Capacité de la batterie		48 V / 460 Ah	48 V / 460 Ah
6.6	Consommation d'énergie selon le cycle VDI (kWh/h)		4.30 kWh	4.30 kWh
Divers				
8.1	Type d'unité motrice		Électronique	Électronique
8.2	Pression hydraulique de travail pour les accessoires		155 bar	2248 PSI
8.3	Débit d'huile pour accessoire		35 l/min	9 US gpm
8.4	Niveau sonore moyen à l'oreille du cariste mesuré/garanti		< 70 dB	< 70 dB
8.4	Niveau sonore à l'oreille du cariste selon DIN 12 053		70 dB	70 dB

ME 315 - Schémas d'encombrement





Siège Social

B.P. 249 - 430 rue de l'Aubinière

44150 Ancenis Cedex - France

Tel: +33 (0)2 40 09 10 11 - Fax: +33 (0)2 40 09 10 97

www.manitou.com



Cette publication présente le descriptif des versions et possibilités de configuration des produits Manitou qui peuvent différer en équipement. Les équipements présentés dans cette brochure peuvent être de série, en option, ou non disponibles suivant les versions. Manitou se réserve le droit, à tout moment et sans préavis, de modifier les spécifications décrites et représentées. Les spécifications portées n'engagent pas le constructeur. Pour plus de détails, contactez votre concessionnaire Manitou. Document non contractuel. Présentation des produits non contractuelle. Liste des spécifications non exhaustive. Les logos ainsi que l'identité visuelle de l'entreprise sont la propriété de Manitou et ne peuvent être utilisés sans autorisation. Tous droits réservés. Les photos et schémas contenus dans la présente brochure ne sont fournis qu'à des fins de consultation et à titre indicatif.

Manitou BF SA - Société anonyme à conseil d'administration - Capital social : 39 668 399 euros - 857 802 508 RCS Nantes