

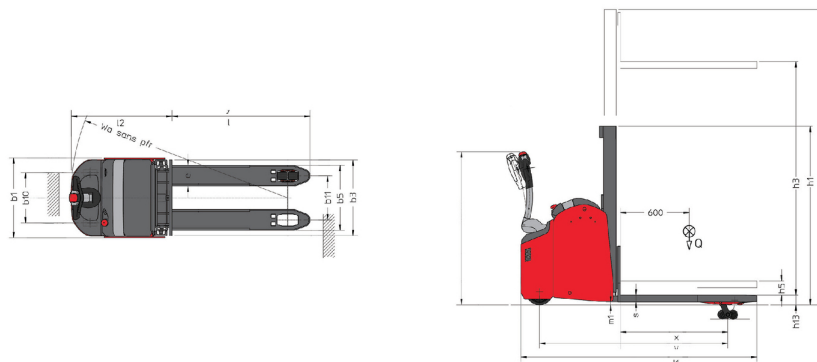
Fiche technique :

# ES 410



Caractéristiques techniques		Métrique		Impérial	
1.1	Fabricant		Manitou		Manitou
1.2	Modèle		ES 410		ES 410
1.3	Source d'alimentation		Électrique		Électrique
1.4	Type de conduite		Accompagnant		Accompagnant
1.5	Capacité max.	Q	1000 kg		2205 lb
1.6	Centre de gravité de la charge	c	600 mm		24 in
1.8	Distance du talon des fourches à l'axe de l'essieu arrière	x	723 mm		28 in
1.9	Empattement	y	1285 mm		51 in
Poids					
2.1	Poids de service		870 kg		1918 lb
2.2	Poids sur essieu avant (en charge) / arrière (en charge)		709 kg / 1161 kg		1563 lb / 2560 lb
2.3	Poids sur essieu avant (à vide) / arrière (à vide)		609 kg / 261 kg		1343 lb / 575 lb
Roues					
3.1	Type de roues		Polyuréthane		Polyuréthane
3.3	Nombre de roues porteuses / Taille des roues porteuses		2 / 125x50		2 / 125x50
3.4	Nombre de roues stabilisatrices / Dimension des roues stabilisatrices		1 / 125x50		1 / 125x50
3.5	Nombre de roues avant / arrière		2 / 2		2 / 2
3.5.2	Nombre de roues motrices / Taille des roues motrices		1/230x75		1/230x75
3.6	Voie avant	b10	517 mm		20 in
3.7	Voie (milieu des roues) arrière	b11	380 mm		15 in
Dimensions					
4.15	Hauteur de fourche en position basse	h13	85 mm		3 in
4.19	Longueur hors-tout	l1	1870 mm		74 in
4.20	Longueur au talon des fourches	l2	720 mm		28 in
4.21	Largeur hors tout	b1	800 mm		31 in
4.22	Section de fourches / Largeur de fourches / Longueur de fourches	s / e / l	60 mm / 180 mm / 1150 mm		2 in / 7 in / 45 in
4.24	Largeur du tablier porte fourches (avec dossier de charge)	b3	680 mm		27 in
4.31	Garde au sol sous le mât	m1	35 mm		1 in
4.32	Garde au sol au centre de l'empattement	m2	20 mm		0.79 in
4.35	Rayon de giration	Wa	1465 mm		58 in
4.9	Hauteur maximale de l'attelage	h14	1050 mm		41 in
Performances					
5.1	Vitesse de déplacement (en charge / à vide)		6 km/h / 6 km/h		4 mph / 4 mph
5.2	Vitesse de levée (en charge / à vide)		0.11 m/s / 0.16 m/s		0.36 ft/s / 0.52 ft/s
5.3	Vitesse de descente (en charge / à vide)		0.14 m/s / 0.12 m/s		0.46 ft/s / 0.39 ft/s
5.8	Pente franchissable maximale - en charge / à vide		8 % / 10 %		8 % / 10 %
5.10	Frein de service		Électro-magnétiques		Électro-magnétiques
Moteur					
6.1	Puissance moteur translation (S2 60 min)		1 kW		1 kW
6.2	Puissance du moteur de levage à S3 15 %		2 kW		2 kW
6.3	Batterie conformément à la norme DIN 43531/35/36 A, B, C		DIN 43535-B		DIN 43535-B
6.4	Tension batterie / Capacité de la batterie		24 V / 160 Ah		24 V / 160 Ah
6.5	Poids de la batterie (+/- 5 %)		143 kg		315 lb
Divers					
8.1	Type d'unité motrice		AC		AC
8.4	Niveau sonore à l'oreille du cariste selon DIN 12 053		65 dB		65 dB

## ES 410 - Schémas d'encombrement



## Caractéristiques des mâts et capacités résiduelles

Duplex à visibilité totale (FVD)		FVD 29	FVD 34	FVD 38
h1 - Hauteur du mât abaissé	in (mm)	76.4 (1940)	86.2 (2190)	94.1 (2390)
h3 - Hauteur de levage	in (mm)	115.7 (2940)	135.4 (3440)	151.2 (3840)
h4 - Hauteur mât déployé	in (mm)	132.5 (3365)	152.2 (3865)	167.9 (4265)
Capacité résiduelle à hauteur maximale	lb (kg)	2205 (1000)	1984 (900)	1653 (750)

Duplex à levée libre (FLD)		FLD 29	FLD 34
h1 - Hauteur du mât abaissé	in (mm)	76.4 (1940)	86.2 (2190)
h2 - Mât levée libre	in (mm)	59.4 (1510)	69.3 (1760)
h3 - Hauteur de levage	in (mm)	115.6 (2935)	135.2 (3435)
h4 - Hauteur mât déployé	in (mm)	132.5 (3365)	152.2 (3865)
Capacité résiduelle à hauteur maximale	lb (kg)	2205 (1000)	1984 (900)

Triplex à levée libre (FLT)		FLT 42
h1 - Hauteur du mât abaissé	in (mm)	77.4 (1965)
h2 - Mât levée libre	in (mm)	57.9 (1470)
h3 - Hauteur de levage	in (mm)	166.9 (4240)
h4 - Hauteur mât déployé	in (mm)	186.4 (4735)
Capacité résiduelle à hauteur maximale	lb (kg)	1213 (550)



 **MANITOU**  
**HANDLING YOUR WORLD**

**Siège Social**

B.P. 249 - 430 rue de l'Aubinière

44150 Ancenis Cedex - France

Tel: +33 (0)2 40 09 10 11 - Fax: +33 (0)2 40 09 10 97

[www.manitou.com](http://www.manitou.com)



Cette publication présente le descriptif des versions et possibilités de configuration des produits Manitou qui peuvent différer en équipement. Les équipements présentés dans cette brochure peuvent être de série, en option, ou non disponibles suivant les versions. Manitou se réserve le droit, à tout moment et sans préavis, de modifier les spécifications décrites et représentées. Les spécifications portées n'engagent pas le constructeur. Pour plus de détails, contactez votre concessionnaire Manitou. Document non contractuel. Présentation des produits non contractuelle. Liste des spécifications non exhaustive. Les logos ainsi que l'identité visuelle de l'entreprise sont la propriété de Manitou et ne peuvent être utilisés sans autorisation. Tous droits réservés. Les photos et schémas contenus dans la présente brochure ne sont fournis qu'à des fins de consultation et à titre indicatif.

Manitou BF SA - Société anonyme à conseil d'administration - Capital social : 39 668 399 euros - 857 802 508 RCS Nantes