

Fiche technique :

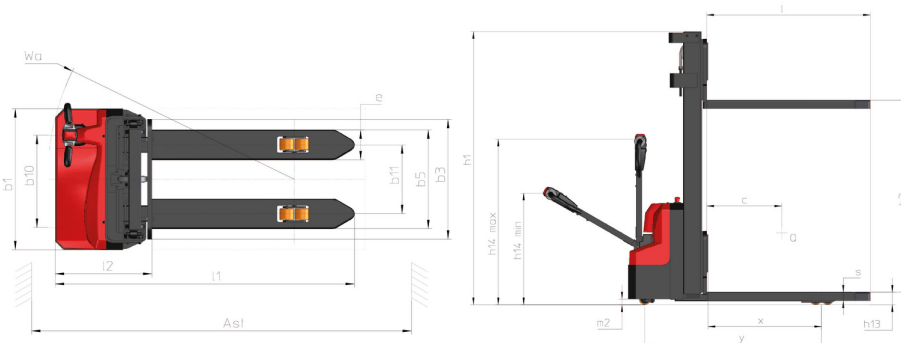
ES 112 EASY



 **MANITOU**
HANDLING YOUR WORLD

Caractéristiques techniques			Métrique	Impérial
1.1	Fabricant		MANITOU	MANITOU
1.2	Modèle		ES 112 Easy	ES 112 Easy
1.3	Source d'alimentation		Électrique	Électrique
1.4	Type de conduite		Accompagnant	Accompagnant
1.5	Capacité max.	Q	1200 kg	2646 lb
1.6	Centre de gravité de la charge	c	600 mm	24 in
1.8	Distance du talon des fourches à l'axe de l'essieu arrière	x	798 mm	31 in
1.9	Empattement	y	1198 mm	47 in
Poids				
2.1	Poids de service		610 kg	1345 lb
2.2	Poids sur essieu avant (en charge) / arrière (en charge)		645 kg / 1165 kg	1422 lb / 2568 lb
2.3	Poids sur essieu avant (à vide) / arrière (à vide)		448 kg / 162 kg	988 lb / 357 lb
Roues				
3.1	Type de roues		Polyuréthane	Polyuréthane
3.3	Nombre de roues porteuses / Taille des roues porteuses		4 / 80x64	4 / 80x64
3.4	Nombre de roues stabilisatrices / Dimension des roues stabilisatrices		1 / 80 x 64	1 / 80 x 64
3.5	Nombre de roues avant / arrière		2 / 4	2 / 4
3.5.2	Nombre de roues motrices / Taille des roues motrices		1/210x70	1/210x70
3.6	Voie avant	b10	566 mm	22 in
3.7	Voie (milieu des roues) arrière	b11	396 mm	16 in
Dimensions				
4.15	Hauteur de fourche en position basse	h13	85 mm	3 in
4.19	Longueur hors-tout	l1	1700 mm	67 in
4.20	Longueur au talon des fourches	l2	560 mm	22 in
4.21	Largeur hors tout	b1	800 mm	31 in
4.22	Section de fourches / Largeur de fourches / Longueur de fourches	s / e / l	60 mm / 170 mm / 1150 mm	2 in / 7 in / 45 in
4.24	Largeur du tablier porte fourches (avec dossier de charge)	b3	680 mm	27 in
4.25	Ecartement des fourches	b5	560 mm	22 in
4.31	Garde au sol sous le mât	m1	26 mm	1 in
4.32	Garde au sol au centre de l'empattement	m2	26 mm	1 in
4.33	Largeur d'allée pour palettes 1000 x 1200 transversales	Ast	2226 mm	88 in
4.34	Largeur d'allée pour palette 800 x 1200 en longueur	Ast	2169 mm	85 in
4.35	Rayon de giration	Wa	1402 mm	55 in
Performances				
5.1	Vitesse de déplacement (en charge / à vide)		4.20 km/h / 4.50 km/h	3 mph / 3 mph
5.2	Vitesse de levée (en charge / à vide)		0.11 m/s / 0.15 m/s	0.36 ft/s / 0.49 ft/s
5.3	Vitesse de descente (en charge / à vide)		0.12 m/s / 0.12 m/s	0.39 ft/s / 0.39 ft/s
5.8	Pente franchissable maximale - en charge / à vide		6 % / 10 %	6 % / 10 %
5.10	Frein de service		Électro-magnétiques	Électro-magnétiques
Moteur				
6.1	Puissance moteur translation (S2 60 min)		0.65 kW	0.65 kW
6.2	Puissance du moteur de levage à S3 15 %		2.20 kW	2.20 kW
6.4	Tension batterie / Capacité de la batterie		24 V / 60 Ah	24 V / 60 Ah
	Technologie batterie		Lithium-ion	Lithium-ion
6.5	Poids de la batterie (+/- 5 %)		18 kg	40 lb
Divers				
8.1	Type d'unité motrice		DC	DC
8.4	Niveau sonore à l'oreille du cariste selon DIN 12 053		65 dB	65 dB

ES 112 Easy - Schémas d'encombrement



Caractéristiques des mâts et capacités résiduelles

Duplex à vérin central (CCD)		CCD 27	CCD 36
h1 - Hauteur du mât abaissé	in (mm)	75.7 (1924)	96.8 (2458)
h3 - Hauteur de levage	in (mm)	106.3 (2700)	141.7 (3600)
h4 - Hauteur mât déployé	in (mm)	128.9 (3274)	167.6 (4258)
Capacité résiduelle à hauteur maximale	lb (kg)	2205 (1000)	1323 (600)

Simplex à vérin central (CCS)		CCS 15
h1 - Hauteur du mât abaissé	in (mm)	78.4 (1992)
h2 - Mât levée libre	in (mm)	58.1 (1475)
h3 - Hauteur de levage	in (mm)	59.1 (1500)
h4 - Hauteur mât déployé	in (mm)	79.3 (2015)
Capacité résiduelle à hauteur maximale	lb (kg)	2646 (1200)



Siège Social

B.P. 249 - 430 rue de l'Aubinière

44150 Ancenis Cedex - France

Tel: +33 (0)2 40 09 10 11 - Fax: +33 (0)2 40 09 10 97

www.manitou.com



Cette publication présente le descriptif des versions et possibilités de configuration des produits Manitou qui peuvent différer en équipement. Les équipements présentés dans cette brochure peuvent être de série, en option, ou non disponibles suivant les versions. Manitou se réserve le droit, à tout moment et sans préavis, de modifier les spécifications décrites et représentées. Les spécifications portées n'engagent pas le constructeur. Pour plus de détails, contactez votre concessionnaire Manitou. Document non contractuel. Présentation des produits non contractuelle. Liste des spécifications non exhaustive. Les logos ainsi que l'identité visuelle de l'entreprise sont la propriété de Manitou et ne peuvent être utilisés sans autorisation. Tous droits réservés. Les photos et schémas contenus dans la présente brochure ne sont fournis qu'à des fins de consultation et à titre indicatif.

Manitou BF SA - Société anonyme à conseil d'administration - Capital social : 39 668 399 euros - 857 802 508 RCS Nantes