

Fiche technique :

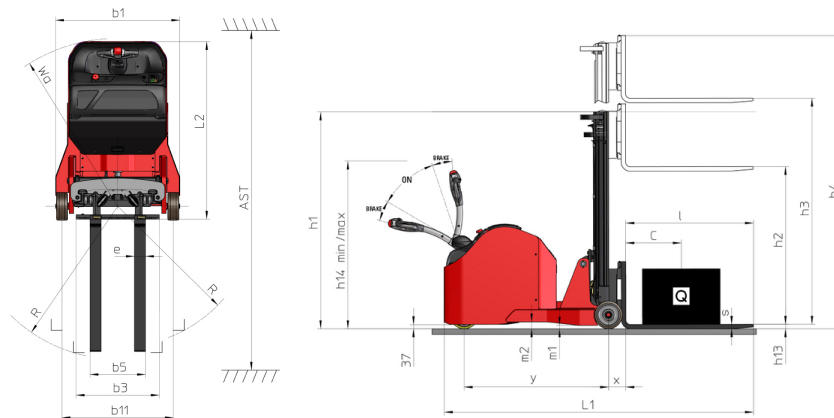
ES-C 720



 **MANITOU**
HANDLING YOUR WORLD

Caractéristiques techniques			Métrique	Impérial
1.1	Fabricant		Manitou	Manitou
1.2	Modèle		ES-C 720	ES-C 720
1.3	Source d'alimentation		Électrique	Électrique
1.4	Type de conduite		Accompagnant	Accompagnant
1.5	Capacité max.	Q	2000 kg	4409 lb
1.6	Centre de gravité de la charge	c	500 mm	20 in
1.8	Distance du talon des fourches à l'axe de l'essieu arrière	x	157 mm	6 in
1.9	Empattement	y	1470 mm	58 in
Poids				
2.1	Poids de service		2600 kg	5732 lb
2.2	Poids sur essieu avant (en charge) / arrière (en charge)		610 kg / 3985 kg	1345 lb / 8785 lb
2.3	Poids sur essieu avant (à vide) / arrière (à vide)		1500 kg / 1100 kg	3307 lb / 2425 lb
Roues				
3.1	Type de roues		Polyuréthane	Polyuréthane
3.3	Nombre de roues porteuses / Taille des roues porteuses		2 / 250x100	2 / 250x100
3.5	Nombre de roues avant / arrières		1 / 2	1 / 2
3.5.2	Nombre de roues motrices / Taille des roues motrices		1/254x100	1/254x100
3.7	Voie (milieu des roues) arrière	b11	1003 mm	39 in
Dimensions				
4.15	Hauteur de fourche en position basse	h13	45 mm	2 in
4.19	Longueur hors-tout	l1	2960 mm	117 in
4.20	Longueur au talon des fourches	l2	1810 mm	71 in
4.21	Largeur hors tout	b1	1120 mm	44 in
4.22	Section de fourches / Largeur de fourches / Longueur de fourches	s / e / l	40 mm / 120 mm / 1150 mm	2 in / 5 in / 45 in
4.24	Largeur du tablier porte fourches (avec dossier de charge)	b3	750 mm	30 in
4.31	Garde au sol sous le mât	m1	31 mm	1 in
4.32	Garde au sol au centre de l'empattement	m2	62 mm	2 in
4.35	Rayon de giration	Wa	1826 mm	72 in
4.9	Hauteur du timon en position min. / maximale de l'attelage	h14 / h14	1405 mm / 1005 mm	55 in / 40 in
Performances				
5.1	Vitesse de déplacement (en charge / à vide)		6 km/h / 6 km/h	4 mph / 4 mph
5.2	Vitesse de levée (en charge / à vide)		0.11 m/s / 0.20 m/s	0.36 ft/s / 0.66 ft/s
5.3	Vitesse de descente (en charge / à vide)		0.22 m/s / 0.21 m/s	0.72 ft/s / 0.69 ft/s
5.8	Pente franchissable maximale - en charge / à vide		5 % / 8 %	5 % / 8 %
5.10	Frein de service		Électro-magnétiques	Électro-magnétiques
Moteur				
6.1	Puissance moteur translation (S2 60 min)		2 kW	2 kW
6.2	Puissance du moteur de levage à S3 15 %		4 kW	4 kW
6.3	Batterie conformément à la norme DIN 43531/35/36 A, B, C		DIN 43535-B	DIN 43535-B
6.4	Tension batterie / Capacité de la batterie		24 V / 315 Ah	24 V / 315 Ah
6.5	Poids de la batterie (+/- 5 %)		275 kg	606 lb
Divers				
8.1	Type d'unité motrice		DC	DC
8.4	Niveau sonore à l'oreille du cariste selon DIN 12 053		65 dB	65 dB

ES-C 720 - Schémas d'encombrement



Caractéristiques des mâts et capacités résiduelles

Simplex à vérin central (CCS)		CCS 15	CCS 17
h1 - Hauteur du mât abaissé	in (mm)	77 (1955)	86.8 (2205)
h2 - Mât levée libre	in (mm)	57.7 (1465)	67.5 (1715)
h3 - Hauteur de levage	in (mm)	57.7 (1465)	67.5 (1715)
h4 - Hauteur mât déployé	in (mm)	79.9 (2030)	89.8 (2280)
Capacité résiduelle à hauteur maximale	lb (kg)	4409 (2000)	4409 (2000)

Duplex à visibilité totale (FVD)		FVD 29	FVD 34	FVD 38
α - Inclinaison du mât/tablier, avant	°	3	3	3
h1 - Hauteur du mât abaissé	in (mm)	77 (1955)	86.8 (2205)	94.7 (2405)
h3 - Hauteur de levage	in (mm)	113.8 (2890)	133.5 (3390)	149.2 (3790)
h4 - Hauteur mât déployé	in (mm)	136 (3455)	155.7 (3955)	171.5 (4355)
Capacité résiduelle à hauteur maximale	lb (kg)	4409 (2000)	4409 (2000)	3527 (1600)

Duplex à levée libre (FLD)		FLD 29	FLD 34
h1 - Hauteur du mât abaissé	in (mm)	77 (1955)	86.8 (2205)
h2 - Mât levée libre	in (mm)	57.7 (1465)	67.5 (1715)
h3 - Hauteur de levage	in (mm)	113.8 (2890)	133.5 (3390)
h4 - Hauteur mât déployé	in (mm)	136 (3455)	155.7 (3955)
Capacité résiduelle à hauteur maximale	lb (kg)	4409 (2000)	4409 (2000)

Triplex à levée libre (FLT)		FLT 42	FLT 47	FLT 54
h1 - Hauteur du mât abaissé	in (mm)	75.4 (1915)	81.7 (2075)	91.1 (2315)
h2 - Mât levée libre	in (mm)	56.1 (1425)	62.4 (1585)	72.2 (1835)
h3 - Hauteur de levage	in (mm)	165.6 (4205)	184.4 (4685)	213.2 (5415)
h4 - Hauteur mât déployé	in (mm)	187.8 (4770)	206.7 (5250)	235.4 (5980)
Capacité résiduelle à hauteur maximale	lb (kg)	2866 (1300)	2315 (1050)	1874 (850)



Siège Social

B.P. 249 - 430 rue de l'Aubinière

44150 Ancenis Cedex - France

Tel: +33 (0)2 40 09 10 11 - Fax: +33 (0)2 40 09 10 97

www.manitou.com



Cette publication présente le descriptif des versions et possibilités de configuration des produits Manitou qui peuvent différer en équipement. Les équipements présentés dans cette brochure peuvent être de série, en option, ou non disponibles suivant les versions. Manitou se réserve le droit, à tout moment et sans préavis, de modifier les spécifications décrites et représentées. Les spécifications portées n'engagent pas le constructeur. Pour plus de détails, contactez votre concessionnaire Manitou. Document non contractuel. Présentation des produits non contractuelle. Liste des spécifications non exhaustive. Les logos ainsi que l'identité visuelle de l'entreprise sont la propriété de Manitou et ne peuvent être utilisés sans autorisation. Tous droits réservés. Les photos et schémas contenus dans la présente brochure ne sont fournis qu'à des fins de consultation et à titre indicatif.

Manitou BF SA - Société anonyme à conseil d'administration - Capital social : 39 668 399 euros - 857 802 508 RCS Nantes