

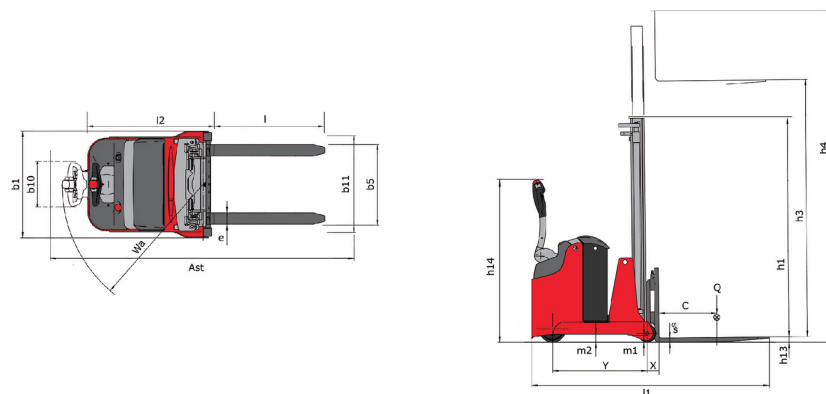
Fiche technique :

ES-C 507



Caractéristiques techniques			Métrique	Impérial
1.1	Fabricant		Manitou	Manitou
1.2	Modèle		ES 507 GPF - ES-C 507	ES 507 GPF - ES-C 507
1.3	Source d'alimentation		Électrique	Électrique
1.4	Type de conduite		Accompagnant	Accompagnant
1.5	Capacité max.	Q	700 kg	1543 lb
1.6	Centre de gravité de la charge	c	400 mm	16 in
1.8	Distance du talon des fourches à l'axe de l'essieu arrière	x	101 mm	4 in
1.9	Empattement	y	932 mm	37 in
Poids				
2.1	Poids de service		1250 kg	2756 lb
2.2	Poids sur essieu avant (en charge) / arrière (en charge)		1893 kg / 307 kg	4173 lb / 677 lb
2.3	Poids sur essieu avant (à vide) / arrière (à vide)		820 kg / 680 kg	1808 lb / 1499 lb
Roues				
3.1	Type de roues		Polyuréthane	Polyuréthane
3.3	Nombre de roues porteuses / Taille des roues porteuses		2 / 150x70	2 / 150x70
3.5	Nombre de roues avant / arrière		1 / 2	1 / 2
3.5.2	Nombre de roues motrices / Taille des roues motrices		1/230x70	1/230x70
3.7	Voie (milieu des roues) arrière	b11	826 mm	33 in
Dimensions				
4.15	Hauteur de fourche en position basse	h13	35 mm	1 in
4.19	Longueur hors-tout	l1	2013 mm	79 in
4.20	Longueur au talon des fourches	l2	1213 mm	48 in
4.21	Largeur hors tout	b1	923 mm	36 in
4.22	Section de fourches / Largeur de fourches / Longueur de fourches	s / e / l	30 mm / 90 mm / 800 mm	1 in / 4 in / 31 in
4.23	Tablier porte-fourche suivant norme DIN 15173 A/B		2B	2B
4.24	Largeur du tablier porte fourches (avec dossier de charge)	b3	750 mm	30 in
4.31	Garde au sol sous le mât	m1	60 mm	2 in
4.32	Garde au sol au centre de l'empattement	m2	69 mm	3 in
4.35	Rayon de giration	Wa	1335 mm	53 in
4.9	Hauteur du timon en position min. / maximale de l'attelage	h14 / h14	830 mm / 1385 mm	33 in / 55 in
Performances				
5.1	Vitesse de déplacement (en charge / à vide)		4.50 km/h / 4.50 km/h	3 mph / 3 mph
5.2	Vitesse de levée (en charge / à vide)		0.30 m/s / 0.18 m/s	0.98 ft/s / 0.59 ft/s
5.3	Vitesse de descente (en charge / à vide)		0.22 m/s / 0.27 m/s	0.72 ft/s / 0.89 ft/s
5.8	Pente franchissable maximale - en charge / à vide		7 % / 10 %	7 % / 10 %
5.10	Frein de service		Électro-magnétiques	Électro-magnétiques
Moteur				
6.1	Puissance moteur translation (S2 60 min)		1.50 kW	1.50 kW
6.2	Puissance du moteur de levage à S3 15 %		3 kW	3 kW
6.3	Batterie conformément à la norme DIN 43531/35/36 A, B, C		DIN 43535-B	DIN 43535-B
6.4	Tension batterie / Capacité de la batterie		24 V / 180 Ah	24 V / 180 Ah
6.5	Poids de la batterie (+/- 5 %)		189 kg	417 lb
Divers				
8.1	Type d'unité motrice		AC	AC
8.4	Niveau sonore à l'oreille du cariste selon DIN 12 053		65 dB	65 dB

ES-C 507 - Schémas d'encombrement



Caractéristiques des mâts et capacités résiduelles

Simplex à vérin central (CCS)		CCS 15	CCS 17
h1 - Hauteur du mât abaissé	in (mm)	76 (1931)	85.9 (2181)
h2 - Mât levée libre	in (mm)	55.9 (1420)	65.7 (1670)
h3 - Hauteur de levage	in (mm)	55.9 (1420)	65.7 (1670)
h4 - Hauteur mât déployé	in (mm)	81.5 (2070)	91.3 (2320)
Capacité résiduelle à hauteur maximale	lb (kg)	1543 (700)	1543 (700)

Duplex à visibilité totale (FVD)		FVD 29	FVD 34	FVD 38
h1 - Hauteur du mât abaissé	in (mm)	76 (1931)	85.9 (2181)	93.7 (2381)
h3 - Hauteur de levage	in (mm)	112.2 (2850)	131.9 (3350)	147.6 (3750)
h4 - Hauteur mât déployé	in (mm)	137.8 (3500)	157.5 (4000)	173.2 (4400)
Capacité résiduelle à hauteur maximale	lb (kg)	1543 (700)	1543 (700)	1323 (600)

Duplex à levée libre (FLD)		FLD 29	FLD 34
h1 - Hauteur du mât abaissé	in (mm)	76 (1931)	85.9 (2181)
h2 - Mât levée libre	in (mm)	55.9 (1420)	65.7 (1670)
h3 - Hauteur de levage	in (mm)	112.2 (2850)	132.1 (3355)
h4 - Hauteur mât déployé	in (mm)	137.8 (3500)	157.5 (4000)
Capacité résiduelle à hauteur maximale	lb (kg)	1543 (700)	1543 (700)

Triplex à levée libre (FLT)		FLT 42
h1 - Hauteur du mât abaissé	in (mm)	77 (1956)
h2 - Mât levée libre	in (mm)	54.3 (1380)
h3 - Hauteur de levage	in (mm)	163.8 (4160)
h4 - Hauteur mât déployé	in (mm)	189.4 (4810)
Capacité résiduelle à hauteur maximale	lb (kg)	1102 (500)



Siège Social

B.P. 249 - 430 rue de l'Aubinière

44150 Ancenis Cedex - France

Tel: +33 (0)2 40 09 10 11 - Fax: +33 (0)2 40 09 10 97

www.manitou.com



Cette publication présente le descriptif des versions et possibilités de configuration des produits Manitou qui peuvent différer en équipement. Les équipements présentés dans cette brochure peuvent être de série, en option, ou non disponibles suivant les versions. Manitou se réserve le droit, à tout moment et sans préavis, de modifier les spécifications décrites et représentées. Les spécifications portées n'engagent pas le constructeur. Pour plus de détails, contactez votre concessionnaire Manitou. Document non contractuel. Présentation des produits non contractuelle. Liste des spécifications non exhaustive. Les logos ainsi que l'identité visuelle de l'entreprise sont la propriété de Manitou et ne peuvent être utilisés sans autorisation. Tous droits réservés. Les photos et schémas contenus dans la présente brochure ne sont fournis qu'à des fins de consultation et à titre indicatif.

Manitou BF SA - Société anonyme à conseil d'administration - Capital social : 39 668 399 euros - 857 802 508 RCS Nantes