

Fiche technique :

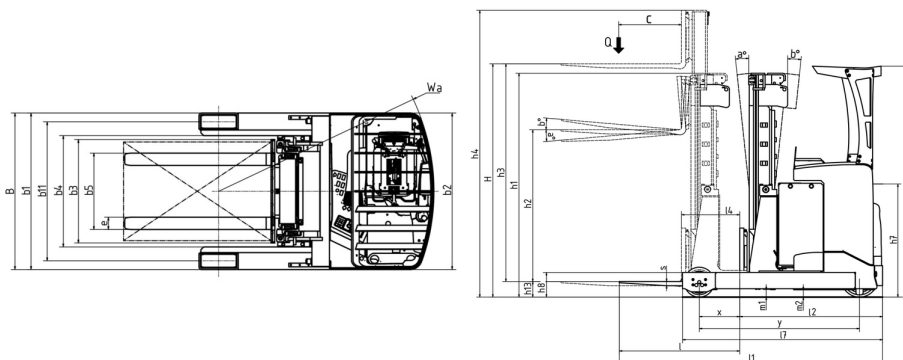
ER 20 HD



 **MANITOU**
HANDLING YOUR WORLD

Caractéristiques techniques		Métrique	Impérial
1.1	Fabricant	MANITOU	MANITOU
1.2	Modèle	ER 20 HD	ER 20 HD
1.3	Source d'alimentation	Électrique	Électrique
1.4	Type de conduite	Assis	Assis
1.5	Capacité max.	2000 kg	4409 lb
1.6	Centre de gravité de la charge	600 mm	24 in
1.8	Distance du centre de l'essieu avant aux fourches	416 mm	16 in
1.9	Empattement	1530 mm	60 in
Poids			
2.1	Poids de service	4150 kg	9149 lb
Roues			
3.1	Type de roues	Vulkollan	Vulkollan
3.5.2	Nombre de roues motrices - Taille des roues motrices	0 x 355 x 155	0 x 355 x 155
3.3	Nombre de roues porteuses - Taille des roues porteuses	2 x 285*105	2 x 285*105
3.5	Nombre de roues avant / arrières	1 / 2	1 / 2
3.6	Voie avant	b10	0 in
3.7	Voie (milieu des roues) arrière	b11	44 in
Dimensions			
4.7	Hauteur du protège conducteur (cabine)	h6	87 in
4.8	Hauteur du siège / hauteur debout	h7	42 in
4.19	Longueur hors-tout	l1	98 in
4.20	Longueur au talon des fourches	l2	53 in
4.21	Largeur hors tout	b1	50 in
4.22	Section de fourches / Largeur de fourches / Longueur de fourches	s / e / l	2 in x 4 in / 45 in
4.23	Tablier porte-fourche suivant norme DIN 15173 A/B		2A
4.26	Largeur entre bras porteurs / surface de chargement	b4	36 in
4.25.1	Largeur extérieure fourches min. / max.	b5	12 in / 27 in
4.32	Garde au sol au centre de l'empattement	m2	3 in
4.33	Largeur d'allée pour palette en longueur 1000 x 1200		110 in
4.34	Largeur d'allée pour palette 800 x 1200 en longueur	Ast	111 in
4.35	Rayon de giration	Wa	69 in
Performances			
5.1	Vitesse de déplacement (en charge / à vide)	14.30 km/h / 14.50 km/h	9 mph / 9 mph
5.2	Vitesse de levée (en charge / à vide)	0.37 m/s / 0.63 m/s	1 ft/s / 2 ft/s
5.3	Vitesse de descente (en charge / à vide)	0.55 m/s / 0.43 m/s	2 ft/s / 1 ft/s
5.4.1	Vitesse de rétractation (avec charge) / d'atteinte (sans charge)	0.20 m/s / 0.20 m/s	0.66 ft/s / 0.66 ft/s
5.7	Pente franchissable (en charge / à vide)	6.30 % / 9.40 %	6.30 % / 9.40 %
5.10	Frein de service	Électrique	Électrique
Moteur			
6.1	Puissance moteur translation (S2 60 min)	7.20 kW	7.20 kW
6.2	Puissance du moteur de levage à S3 15 %	15 kW	15 kW
6.3	Batterie conformément à la norme DIN 43531/35/36 A, B, C	DIN 43531 C	DIN 43531 C
6.4	Tension batterie / Capacité de la batterie	48 V / 620 Ah	48 V / 620 Ah
6.5	Poids de la batterie (+/- 5 %)	920 kg	2028 lb
Divers			
8.1	Type d'unité motrice	Électronique	Électronique
8.3	Débit d'huile pour accessoire	25 l/min	7 US gpm
8.4	Niveau sonore à l'oreille du cariste selon DIN 12 053	60.80 dB	60.80 dB

ER 20 HD - Schémas d'encombrement



Caractéristiques des mâts et capacités résiduelles

Triplex à levée libre (FLT)		FLT 64	FLT 71	FLT 76	FLT 81	FLT 85	FLT 90	FLT 96	FLT 102	FLT 114	FLT 115
α - Inclinaison du mât/tablier, avant	°	1	1	1	1	1	1	1	1	1	1
β - Inclinaison du mât/tablier, arrière	°	1	1	1	1	1	1	1	1	1	1
h1 - Hauteur du mât abaissé	in (mm)	116.4 (2957)	125.6 (3190)	132.2 (3357)	138.7 (3523)	144.6 (3673)	150.5 (3823)	159.1 (4040)	166.9 (4240)	174.8 (4440)	184 (4673)
h2 - Mât levée libre	in (mm)	94.5 (2400)	104.3 (2650)	110.2 (2800)	117.3 (2980)	122 (3100)	129.3 (3283)	137.8 (3500)	145.7 (3700)	153.5 (3900)	161.4 (4100)
h3 - Hauteur de levage	in (mm)	250 (6350)	277.6 (7050)	297.2 (7550)	316.9 (8050)	334.6 (8500)	352.4 (8950)	378 (9600)	401.6 (10200)	425.2 (10800)	452.8 (11500)
h4 - Hauteur mât déployé	in (mm)	272.8 (6930)	300.4 (7630)	320.1 (8130)	339.8 (8630)	357.5 (9080)	375.2 (9530)	400.8 (10180)	424.4 (10780)	448 (11380)	475.6 (12080)
Capacité résiduelle à hauteur maximale	lb (kg)										1323 (600)
Capacité résiduelle avec TDL intégré à hauteur max.	lb (kg)	3527 (1600)	3527 (1600)	3086 (1400)	2866 (1300)	2535 (1150)	2205 (1000)	1764 (800)			



 **MANITOU**
HANDLING YOUR WORLD

Siège Social

B.P. 249 - 430 rue de l'Aubinière

44150 Ancenis Cedex - France

Tel: +33 (0)2 40 09 10 11 - Fax: +33 (0)2 40 09 10 97

www.manitou.com



Cette publication présente le descriptif des versions et possibilités de configuration des produits Manitou qui peuvent différer en équipement. Les équipements présentés dans cette brochure peuvent être de série, en option, ou non disponibles suivant les versions. Manitou se réserve le droit, à tout moment et sans préavis, de modifier les spécifications décrites et représentées. Les spécifications portées n'engagent pas le constructeur. Pour plus de détails, contactez votre concessionnaire Manitou. Document non contractuel. Présentation des produits non contractuelle. Liste des spécifications non exhaustive. Les logos ainsi que l'identité visuelle de l'entreprise sont la propriété de Manitou et ne peuvent être utilisés sans autorisation. Tous droits réservés. Les photos et schémas contenus dans la présente brochure ne sont fournis qu'à des fins de consultation et à titre indicatif.

Manitou BF SA - Société anonyme à conseil d'administration - Capital social : 39 668 399 euros - 857 802 508 RCS Nantes