

Fiche technique :

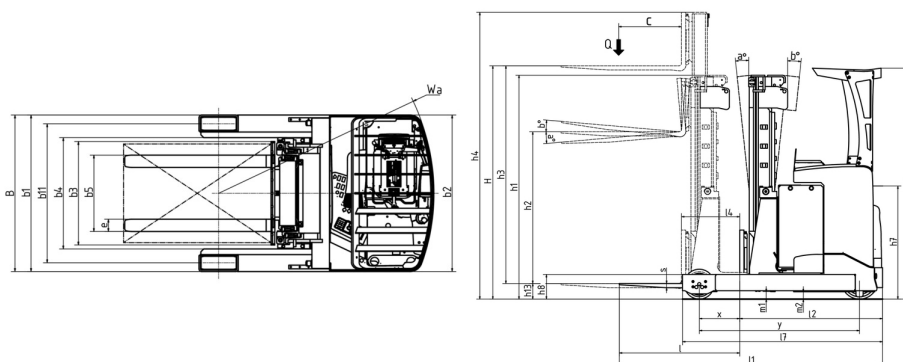
ER 14



 **MANITOU**
HANDLING YOUR WORLD

Caractéristiques techniques			Métrique	Impérial
1.1	Fabricant		MANITOU	MANITOU
1.2	Modèle		ER 14	ER 14
1.3	Source d'alimentation		Électrique	Électrique
1.4	Type de conduite		Assis	Assis
1.5	Capacité max.	Q	1400 kg	3086 lb
1.6	Centre de gravité de la charge	c	600 mm	24 in
1.8	Distance du centre de l'essieu avant aux fourches	x	307 mm	12 in
1.9	Empattement	y	1378 mm	54 in
Poids				
2.1	Poids de service		2710 kg	5975 lb
Roues				
3.1	Type de roues		Vulkollan	Vulkollan
3.5.2	Nombre de roues motrices - Taille des roues motrices		1 x 355 x 155	1 x 355 x 155
3.3	Nombre de roues porteuses - Taille des roues porteuses		2 x 220*85	2 x 220*85
3.5	Nombre de roues avant / arrières		1 / 2	1 / 2
3.6	Voie avant	b10	0 mm	0 in
3.7	Voie (milieu des roues) arrière	b11	995 mm	39 in
Dimensions				
4.7	Hauteur du protège conducteur (cabine)	h6	2205 mm	87 in
4.8	Hauteur du siège / hauteur debout	h7	1077 mm	42 in
4.19	Longueur hors-tout	l1	2413 mm	95 in
4.20	Longueur au talon des fourches	l2	1263 mm	50 in
4.21	Largeur hors tout	b1	1120 mm	44 in
4.22	Section de fourches / Largeur de fourches / Longueur de fourches	s / e / l	40 mm x 100 mm / 1150 mm	2 in x 4 in / 45 in
4.23	Tablier porte-fourche suivant norme DIN 15173 A/B		2A	2A
4.26	Largeur entre bras porteurs / surface de chargement	b4	900 mm	35 in
4.25.1	Largeur extérieure fourches min. / max.	b5	316 mm / 697 mm	12 in / 27 in
4.32	Garde au sol au centre de l'empattement	m2	70 mm	3 in
4.33	Largeur d'allée pour palette en longueur 1000 x 1200		2701 mm	106 in
4.34	Largeur d'allée pour palette 800 x 1200 en longueur	Ast	2768 mm	109 in
4.35	Rayon de giration	Wa	1598 mm	63 in
Performances				
5.1	Vitesse de déplacement (en charge / à vide)		12.30 km/h / 12.50 km/h	8 mph / 8 mph
5.2	Vitesse de levée (en charge / à vide)		0.37 m/s / 0.54 m/s	1 ft/s / 2 ft/s
5.3	Vitesse de descente (en charge / à vide)		0.58 m/s / 0.60 m/s	2 ft/s / 2 ft/s
5.4.1	Vitesse de rétractation (avec charge) / d'atteinte (sans charge)		0.20 m/s / 0.20 m/s	0.66 ft/s / 0.66 ft/s
5.7	Pente franchissable (en charge / à vide)		7.50 % / 11.10 %	7.50 % / 11.10 %
5.10	Frein de service		Électrique	Électrique
Moteur				
6.1	Puissance moteur translation (S2 60 min)		5.90 kW	5.90 kW
6.2	Puissance du moteur de levage à S3 15 %		11 kW	11 kW
6.3	Batterie conformément à la norme DIN 43531/35/36 A, B, C		DIN43531 B	DIN43531 B
6.4	Tension batterie / Capacité de la batterie		48 V / 465 Ah	48 V / 465 Ah
6.5	Poids de la batterie (+/- 5 %)		731 kg	1612 lb
Divers				
8.1	Type d'unité motrice		Électronique	Électronique
8.3	Débit d'huile pour accessoire		25 l/min	7 US gpm
8.4	Niveau sonore à l'oreille du cariste selon DIN 12 053		57.40 dB	57.40 dB

ER 14 - Schémas d'encombrement



Caractéristiques des mâts et capacités résiduelles

Duplex à visibilité totale (FVD)		FVD 32	FVD 36	FVD 38	FVD 42	FVD 45	FVD 48
α - Inclinaison du mât/tablier, avant	°	4	4	4	4	4	4
β - Inclinaison du mât/tablier, arrière	°	1	1	1	1	1	1
h1 - Hauteur du mât abaissé	in (mm)	85.4 (2170)	93.3 (2370)	97.2 (2470)	105.1 (2670)	111 (2820)	116.9 (2970)
h2 - Mât levée libre	in (mm)	4.9 (125)	4.9 (125)	4.9 (125)	4.9 (125)	4.9 (125)	4.9 (125)
h3 - Hauteur de levage	in (mm)	126 (3200)	141.7 (3600)	149.6 (3800)	165.4 (4200)	177.2 (4500)	189 (4800)
h4 - Hauteur mât déployé	in (mm)	148.8 (3780)	164.6 (4180)	172.4 (4380)	188.2 (4780)	200 (5080)	211.8 (5380)
Capacité résiduelle avec TDL intégré à hauteur max.	lb (kg)	3086 (1400)	3086 (1400)	3086 (1400)	3086 (1400)	3086 (1400)	3086 (1400)

Triplex à levée libre (FLT)		FLT 48	FLT 54	FLT 57	FLT 63	FLT 68	FLT 73
α - Inclinaison du mât/tablier, avant	°	3	3	3	3	3	3
β - Inclinaison du mât/tablier, arrière	°	1	1	1	1	1	1
h1 - Hauteur du mât abaissé	in (mm)	84.3 (2140)	92.1 (2340)	96.1 (2440)	103.9 (2640)	109.8 (2790)	116.4 (2957)
h2 - Mât levée libre	in (mm)	63 (1600)	70.9 (1800)	74.8 (1900)	82.7 (2100)	88.6 (2250)	95.2 (2417)
h3 - Hauteur de levage	in (mm)	189 (4800)	212.6 (5400)	224.4 (5700)	248 (6300)	267.7 (6800)	287.4 (7300)
h4 - Hauteur mât déployé	in (mm)	211.8 (5380)	235.4 (5980)	247.2 (6280)	270.9 (6880)	288.6 (7330)	308.3 (7830)
Capacité résiduelle avec TDL intégré à hauteur max.	lb (kg)	3086 (1400)	3086 (1400)	3086 (1400)	2205 (1000)	1543 (700)	

**Siège Social**

B.P. 249 - 430 rue de l'Aubinière

44150 Ancenis Cedex - France

Tel: +33 (0)2 40 09 10 11 - Fax: +33 (0)2 40 09 10 97

www.manitou.com

Cette publication présente le descriptif des versions et possibilités de configuration des produits Manitou qui peuvent différer en équipement. Les équipements présentés dans cette brochure peuvent être de série, en option, ou non disponibles suivant les versions. Manitou se réserve le droit, à tout moment et sans préavis, de modifier les spécifications décrites et représentées. Les spécifications portées n'engagent pas le constructeur. Pour plus de détails, contactez votre concessionnaire Manitou. Document non contractuel. Présentation des produits non contractuelle. Liste des spécifications non exhaustive. Les logos ainsi que l'identité visuelle de l'entreprise sont la propriété de Manitou et ne peuvent être utilisés sans autorisation. Tous droits réservés. Les photos et schémas contenus dans la présente brochure ne sont fournis qu'à des fins de consultation et à titre indicatif.

Manitou BF SA - Société anonyme à conseil d'administration - Capital social : 39 668 399 euros - 857 802 508 RCS Nantes