

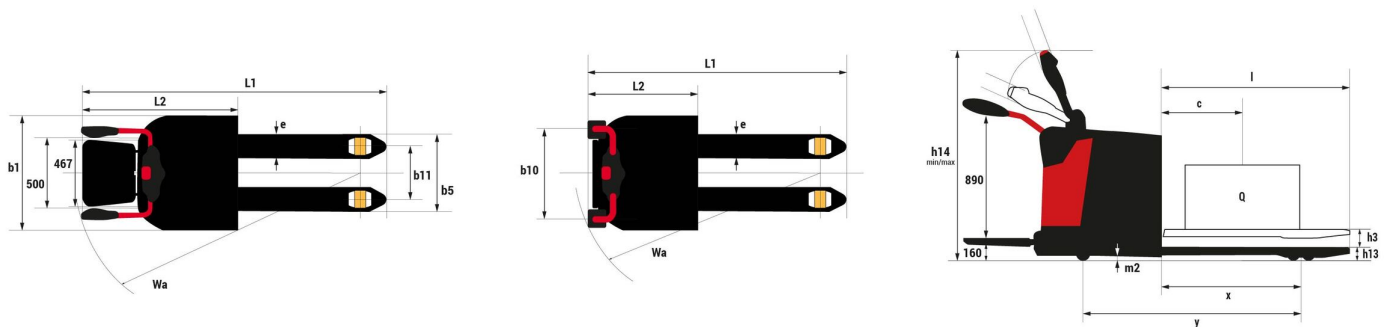
Fiche technique :

EP 20P EASY



Caractéristiques techniques			Métrique	Impérial
1.1	Fabricant		MANITOU	MANITOU
1.2	Modèle		EP 20P EASY	EP 20P EASY
1.3	Source d'alimentation		Électrique	Électrique
1.4	Type de conduite		Portée	Portée
1.5	Capacité max.	Q	2000 kg	4409 lb
1.6	Centre de gravité de la charge	c	600 mm	24 in
1.8	Distance du centre de l'essieu avant aux fourches	x	940 mm	37 in
1.9	Empattement	y	1465 mm	58 in
Poids				
2.1	Poids de service		785 kg	1731 lb
2.2	Poids sur essieu avant (en charge) / arrière (en charge)		1165 kg / 1760 kg	2568 lb / 3880 lb
2.3	Poids sur essieu avant (à vide) / arrière (à vide)		610 kg / 175 kg	1345 lb / 386 lb
Roues				
3.1	Type de roues		Polyuréthane	Polyuréthane
3.2	Dimensions roues avant		230 x 75	230 x 75
3.3	Dimensions roues arrière		85 x 110	85 x 110
3.4	Nombre de roues stabilisatrices / Dimension des roues stabilisatrices		2 / 125 x 50	2 / 125 x 50
3.5.2	Nombre de roues motrices / avant / arrière		1 / 3 / 2	1 / 3 / 2
3.6	Voie avant	b10	575 mm	23 in
3.7	Voie (milieu des roues) arrière	b11	370 mm	15 in
Dimensions				
4.15	Hauteur de fourche en position basse	h13	85 mm	3 in
4.19	Longueur hors-tout	l1	1970 mm	78 in
4.19	Longueur hors tout plateforme dépliée	l1	2373 mm	93 in
4.20	Longueur au talon des fourches	l2	821 mm	32 in
4.21	Largeur hors tout	b1	800 mm	31 in
4.22	Section de fourches / Largeur de fourches / Longueur de fourches	s / e / l	64 mm x 170 mm x 1150 mm	3 in x 7 in x 45 in
4.25	Ecartement des fourches	b5	540 mm	21 in
4.32	Garde au sol au centre de l'empattement	m2	20 mm	0.79 in
4.33	Largeur d'allée pour palettes 1000 x 1200 transversales	Ast	2596 mm	102 in
4.34	Largeur d'allée pour palette 800 x 1200 en longueur	Ast	2646 mm	104 in
4.35	Rayon de giration	Wa	1787 mm	70 in
4.4	Hauteur de levage	h3	125 mm	5 in
4.9	Hauteur du timon en position min.	h14	1100 mm	43 in
4.9	Hauteur maximale de l'attelage	h14	1419 mm	56 in
Performances				
5.1	Vitesse de déplacement (en charge / à vide)		7.50 km/h / 9.50 km/h	5 mph / 6 mph
5.2	Vitesse de levée (en charge / à vide)		0.36 m/s / 0.55 m/s	1 ft/s / 2 ft/s
5.7	Pente franchissable (en charge / à vide)		8 % / 16 %	8 % / 16 %
5.10	Frein de service		Électro-magnétiques	Électro-magnétiques
5.11	Frein de parking		Déverrouillage de la poignée	Déverrouillage de la poignée
Moteur				
6.1	Puissance moteur translation (S2 60 min)		1.50 kW	1.50 kW
6.2	Puissance du moteur de levage à S3 15 %		2.20 kW	2.20 kW
6.3	Batterie conformément à la norme DIN 43531/35/36 A, B, C		DIN 43535-B	DIN 43535-B
6.4	Tension batterie / Capacité de la batterie		24 V / 270 Ah	24 V / 270 Ah
6.5	Poids de la batterie (+/- 5 %)		210 kg	463 lb
Divers				
8.4	Niveau sonore moyen à l'oreille du cariste mesuré/garanti		< 65 dB	< 65 dB

EP 20P Easy - Schémas d'encombrement





Siège Social

B.P. 249 - 430 rue de l'Aubinière

44150 Ancenis Cedex - France

Tel: +33 (0)2 40 09 10 11 - Fax: +33 (0)2 40 09 10 97

www.manitou.com



Cette publication présente le descriptif des versions et possibilités de configuration des produits Manitou qui peuvent différer en équipement. Les équipements présentés dans cette brochure peuvent être de série, en option, ou non disponibles suivant les versions. Manitou se réserve le droit, à tout moment et sans préavis, de modifier les spécifications décrites et représentées. Les spécifications portées n'engagent pas le constructeur. Pour plus de détails, contactez votre concessionnaire Manitou. Document non contractuel. Présentation des produits non contractuelle. Liste des spécifications non exhaustive. Les logos ainsi que l'identité visuelle de l'entreprise sont la propriété de Manitou et ne peuvent être utilisés sans autorisation. Tous droits réservés. Les photos et schémas contenus dans la présente brochure ne sont fournis qu'à des fins de consultation et à titre indicatif.

Manitou BF SA - Société anonyme à conseil d'administration - Capital social : 39 668 399 euros - 857 802 508 RCS Nantes