

Fiche technique :

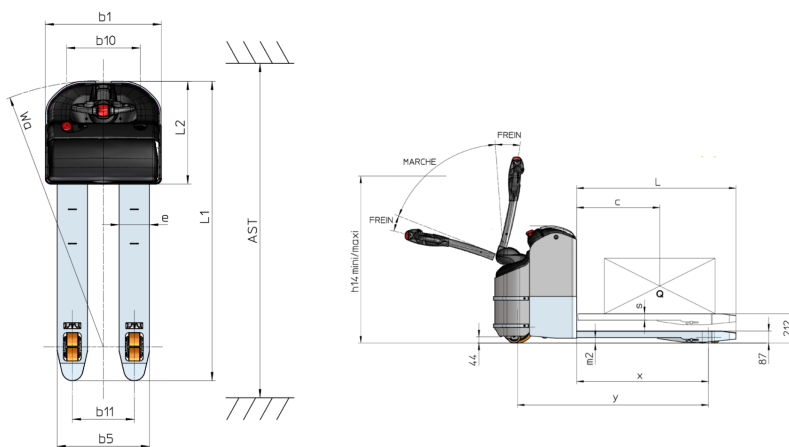
EP 20 INOX



 **MANITOU**
HANDLING YOUR WORLD

Caractéristiques techniques			Métrique	Impérial
1.1	Fabricant		Manitou	Manitou
1.2	Modèle		EP 20 Inox	EP 20 Inox
1.3	Source d'alimentation		Électrique	Électrique
1.4	Type de conduite		Accompagnant	Accompagnant
1.5	Capacité max.	Q	2000 kg	4409 lb
1.6	Centre de gravité de la charge	c	600 mm	24 in
1.8	Distance du centre de l'essieu avant aux fourches	x	952 mm	37 in
1.9	Empattement	y	1379 mm	54 in
Poids				
2.1	Poids de service		482 kg	1063 lb
2.2	Poids sur essieu avant (en charge) / arrière (en charge)		1077 kg / 1405 kg	2374 lb / 3097 lb
2.3	Poids sur essieu avant (à vide) / arrière (à vide)		337 kg / 145 kg	743 lb / 320 lb
Roues				
3.1	Type de roues		Bandage	Bandage
3.2	Dimensions roues avant		230 x 70	230 x 70
3.3	Dimensions roues arrière		82 x 68	82 x 68
3.5.2	Nombre de roues motrices / avant / arrières		1 / 2 / 4	1 / 2 / 4
3.6	Voie avant	b10	435 mm	17 in
3.7	Voie (milieu des roues) arrière	b11	365 mm	14 in
Dimensions				
4.15	Hauteur de fourche en position basse	h13	87 mm	3 in
4.19	Longueur hors-tout	l1	1752 mm	69 in
4.20	Longueur au talon des fourches	l2	601 mm	24 in
4.21	Largeur hors tout	b1	684 mm	27 in
4.22	Section de fourches / Largeur de fourches / Longueur de fourches	s / e / l	45 mm x 179 mm x 1150 mm	2 in x 7 in x 45 in
4.25	Ecartement des fourches	b5	544 mm	21 in
4.32	Garde au sol au centre de l'empattement	m2	40 mm	2 in
4.34	Largeur d'allée pour palette 800 x 1200 en longueur	Ast	2007 mm	79 in
4.35	Rayon de giration	Wa	1560 mm	61 in
4.4	Hauteur de levage	h3	125 mm	5 in
4.9	Hauteur du timon en position min.	h14	870 mm	34 in
4.9	Hauteur maximale de l'attelage	h14	1320 mm	52 in
Performances				
5.1	Vitesse de déplacement (en charge / à vide)		5 km/h / 5 km/h	3 mph / 3 mph
5.2	Vitesse de levée (en charge / à vide)		0.02 m/s / 0.03 m/s	0.10 ft/s / 0.12 ft/s
5.3	Vitesse de descente (en charge / à vide)		0.04 m/s / 0.02 m/s	0.16 ft/s / 0.09 ft/s
5.7	Pente franchissable (en charge / à vide)		10 % / 25 %	10 % / 25 %
5.10	Frein de service		Électro-magnétiques	Électro-magnétiques
5.11	Frein de parking		Déverrouillage de la poignée	Déverrouillage de la poignée
Moteur				
6.1	Puissance moteur translation (S2 60 min)		1.20 kW	1.20 kW
6.2	Puissance du moteur de levage à S3 15 %		1 kW	1 kW
6.3	Batterie conformément à la norme DIN 43531/35/36 A, B, C		DIN 43535-B	DIN 43535-B
6.4	Tension batterie / Capacité de la batterie		24 V / 180 Ah	24 V / 180 Ah
6.5	Poids de la batterie (+/- 5 %)		180 kg	397 lb
Divers				
8.1	Type d'unité motrice		AC	AC
8.4	Niveau sonore moyen à l'oreille du cariste mesuré/garanti		< 75 dB	< 75 dB

EP 20 Inox - Schémas d'encombrement





 **MANITOU**
HANDLING YOUR WORLD

Siège Social

B.P. 249 - 430 rue de l'Aubinière

44150 Ancenis Cedex - France

Tel: +33 (0)2 40 09 10 11 - Fax: +33 (0)2 40 09 10 97

www.manitou.com



Cette publication présente le descriptif des versions et possibilités de configuration des produits Manitou qui peuvent différer en équipement. Les équipements présentés dans cette brochure peuvent être de série, en option, ou non disponibles suivant les versions. Manitou se réserve le droit, à tout moment et sans préavis, de modifier les spécifications décrites et représentées. Les spécifications portées n'engagent pas le constructeur. Pour plus de détails, contactez votre concessionnaire Manitou. Document non contractuel. Présentation des produits non contractuelle. Liste des spécifications non exhaustive. Les logos ainsi que l'identité visuelle de l'entreprise sont la propriété de Manitou et ne peuvent être utilisés sans autorisation. Tous droits réservés. Les photos et schémas contenus dans la présente brochure ne sont fournis qu'à des fins de consultation et à titre indicatif.

Manitou BF SA - Société anonyme à conseil d'administration - Capital social : 39 668 399 euros - 857 802 508 RCS Nantes