

Fiche technique :

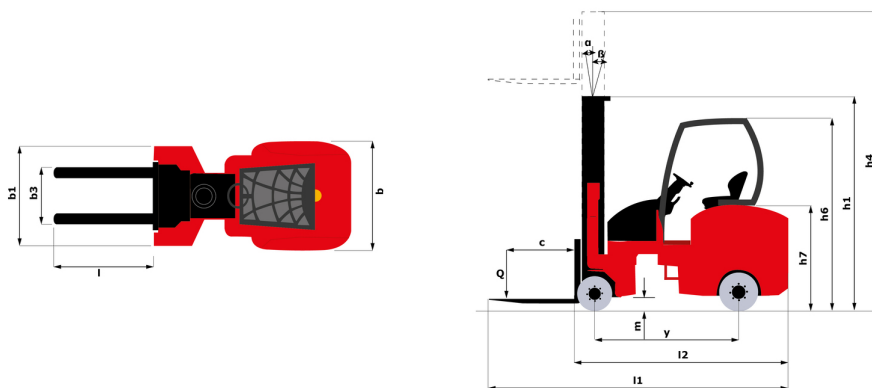
# EMA II 18 HL-2



 **MANITOU**  
HANDLING YOUR WORLD

Caractéristiques techniques		Métrique		Impérial	
1.1	Fabricant		Manitou		Manitou
1.2	Modèle		EMA II 18 HL-2		EMA II 18 HL-2
1.3	Source d'alimentation		Électrique		Électrique
1.4	Type de conduite		Assis		Assis
1.5	Capacité max.	Q	1750 kg		3858 lb
1.6	Centre de gravité de la charge	c	500 mm		20 in
1.8	Distance du centre de l'essieu avant aux fourches	x	308 mm		12 in
1.9	Empattement	y	1745 mm		69 in
<b>Poids</b>					
2.1	Poids de service		8700 kg		19180 lb
2.2	Poids sur essieu avant (en charge) / arrière (en charge)		6330 kg / 4080 kg		13955 lb / 8995 lb
2.3	Poids sur essieu avant (à vide) / arrière (à vide)		3480 kg / 5220 kg		7672 lb / 11508 lb
<b>Roues</b>					
3.1	Type de roues		Pneus pleins		Pneus pleins
3.2	Dimensions roues avant		412 x 178		412 x 178
3.3	Dimensions roues arrière		457 x 178		457 x 178
3.5	Nombre de roues avant / arrières		2 / 2		2 / 2
3.5.2	Nombre de roues motrices		2		2
3.6	Voie avant	b10	1110 mm		44 in
3.7	Voie (milieu des roues) arrière	b11	1350 mm		53 in
<b>Dimensions</b>					
4.7	Hauteur du protège conducteur (cabine)	h6	2260 mm		89 in
4.8	Hauteur du siège / hauteur debout	h7	1200 mm		47 in
4.19	Longueur hors-tout	l1	3740 mm		147 in
4.20	Longueur au talon des fourches	l2	2590 mm		102 in
4.21	Largeur hors tout	b1	1350 mm		53 in
4.22	Section de fourches / Largeur de fourches / Longueur de fourches	s / e / l	40 mm x 125 mm x 1150 mm		2 in x 5 in x 45 in
4.23	Tablier porte-fourche suivant norme DIN 15173 A/B		2		2
4.24	Largeur du tablier porte fourches (avec dossier de charge)	b3	860 mm		34 in
4.31	Garde au sol sous le mât	m1	50 mm		2 in
4.32	Garde au sol au centre de l'empattement	m2	130 mm		5 in
4.33	Largeur d'allée pour palettes 1000 x 1200 transversales	Ast	2000 mm		79 in
4.34	Largeur d'allée pour palette 800 x 1200 en longueur	Ast	2200 mm		87 in
<b>Performances</b>					
5.1	Vitesse de déplacement (en charge / à vide)		9 km/h-9.50 km/h		6 mph-6 mph
5.2	Vitesse de levée (en charge / à vide)		0.35 m/s-0.45 m/s		1 ft/s-1 ft/s
5.3	Vitesse de descente (en charge / à vide)		0.40 m/s-0.36 m/s		1 ft/s-1 ft/s
5.7	Pente franchissable (en charge / à vide)		8 % / 10.50 %		8 % / 10.50 %
5.10	Frein de service		Hydraulique		Hydraulique
<b>Moteur</b>					
6.1	Puissance moteur translation (S2 60 min)		10 kW		10 kW
6.2	Puissance du moteur de levage à S3 15 %		9 kW		9 kW
6.3	Batterie conformément à la norme DIN 43531/35/36 A, B, C		DIN 43595		DIN 43595
6.4	Tension batterie / Capacité de la batterie		48 V / 930 Ah		48 V / 930 Ah
6.5	Poids de la batterie (+/- 5 %)		1300 kg		2866 lb
<b>Divers</b>					
8.1	Type d'unité motrice		Contrôleur de vitesse Mosfet AC		Contrôleur de vitesse Mosfet AC
8.2	Pression hydraulique de travail pour les accessoires		200 bar		2901 PSI
8.3	Débit d'huile pour accessoire		25 l/min		7 US gpm
8.4	Niveau sonore moyen à l'oreille du cariste mesuré/garanti		< 73 dB		< 73 dB
8.4	Niveau sonore à l'oreille du cariste selon DIN 12 053		73 dB		73 dB

EMA II 18 HL-2 - Schémas d'encombrement



## Caractéristiques des mâts et capacités résiduelles

Triplex à levée libre (FLT)	FLT 80	FLT 84	FLT 90	FLT 95	FLT 100	FLT 102	FLT 110	FLT 120	FLT 125	FLT 127
α - Inclinaison du mât/tablier, avant °	1	1	1	1	1	1	1	1	1	1
β - Inclinaison du mât/tablier, arrière °	4	4	4	4	4	4	4	4	4	4
h1 - Hauteur du mât abaissé in (mm)	146.5 (3720)	153.5 (3900)	163.4 (4150)	168.1 (4270)	180.7 (4590)	184.6 (4690)	196.9 (5000)	210.2 (5340)	218.5 (5550)	219.3 (5570)
h2 - Mât levée libre in (mm)	114.2 (2900)	121.3 (3080)	131.1 (3330)	143.7 (3650)	148.4 (3770)	152.4 (3870)	164.6 (4180)	178 (4520)	184.3 (4680)	187 (4750)
h3 - Hauteur de levage in (mm)	315.4 (8010)	330.7 (8400)	354.3 (9000)	374 (9500)	394.5 (10020)	401.6 (10200)	433.5 (11010)	472.4 (12000)	492.5 (12510)	500.8 (12720)
h4 - Hauteur mât déployé in (mm)	348 (8840)	363.4 (9230)	387 (9830)	407.5 (10350)	427.2 (10850)	440 (11175)	471.9 (11985)	512 (13005)	530.9 (13485)	539.2 (13695)
Capacité résiduelle avec TDL intégré à hauteur max. lb (kg)	2756 (1250)	2756 (1250)	2756 (1250)	2425 (1100)	2425 (1100)	2205 (1000)	1874 (850)	1653 (750)	1543 (700)	1102 (500)



**Siège Social**

B.P. 249 - 430 rue de l'Aubinière

44150 Ancenis Cedex - France

Tel: +33 (0)2 40 09 10 11 - Fax: +33 (0)2 40 09 10 97

[www.manitou.com](http://www.manitou.com)



Cette publication présente le descriptif des versions et possibilités de configuration des produits Manitou qui peuvent différer en équipement. Les équipements présentés dans cette brochure peuvent être de série, en option, ou non disponibles suivant les versions. Manitou se réserve le droit, à tout moment et sans préavis, de modifier les spécifications décrites et représentées. Les spécifications portées n'engagent pas le constructeur. Pour plus de détails, contactez votre concessionnaire Manitou. Document non contractuel. Présentation des produits non contractuelle. Liste des spécifications non exhaustive. Les logos ainsi que l'identité visuelle de l'entreprise sont la propriété de Manitou et ne peuvent être utilisés sans autorisation. Tous droits réservés. Les photos et schémas contenus dans la présente brochure ne sont fournis qu'à des fins de consultation et à titre indicatif.

Manitou BF SA - Société anonyme à conseil d'administration - Capital social : 39 668 399 euros - 857 802 508 RCS Nantes