

Fiche technique :

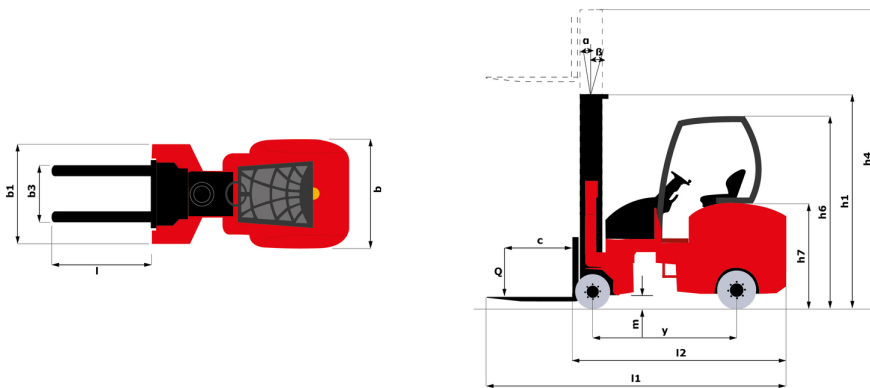
# EMA II 13



 **MANITOU**  
HANDLING YOUR WORLD

Caractéristiques techniques			Métrique	Impérial
1.1	Fabricant		Manitou	Manitou
1.2	Modèle		EMA II 13	EMA II 13
1.3	Source d'alimentation		Électrique	Électrique
1.4	Type de conduite		Assis	Assis
1.5	Capacité max.	Q	1300 kg	2866 lb
1.6	Centre de gravité de la charge	c	500 mm	20 in
1.8	Distance du centre de l'essieu avant aux fourches	x	278 mm	11 in
1.9	Empattement	y	1855 mm	73 in
Poids				
2.1	Poids de service		5900 kg	13007 lb
2.2	Poids sur essieu avant (en charge) / arrière (en charge)		3350 kg / 3850 kg	7385 lb / 8488 lb
2.3	Poids sur essieu avant (à vide) / arrière (à vide)		1900 kg / 4000 kg	4189 lb / 8818 lb
Roues				
3.1	Type de roues		Pneus pleins	Pneus pleins
3.2	Dimensions roues avant		412 x 127 mm	412 x 127 mm
3.3	Dimensions roues arrière		457 x 152 mm	457 x 152 mm
3.5	Nombre de roues avant / arrières		2 / 2	2 / 2
3.5.2	Nombre de roues motrices		2	2
3.6	Voie avant	b10	825 mm	32 in
3.7	Voie (milieu des roues) arrière	b11	1060 mm	42 in
Dimensions				
4.7	Hauteur du protège conducteur (cabine)	h6	2260 mm	89 in
4.8	Hauteur du siège / hauteur debout	h7	1200 mm	47 in
4.19	Longueur hors-tout	l1	3890 mm	153 in
4.20	Longueur au talon des fourches	l2	2740 mm	108 in
4.21	Largeur hors tout	b1	1060 mm	42 in
4.22	Section de fourches / Largeur de fourches / Longueur de fourches	s / e / l	40 mm x 100 mm x 1150 mm	2 in x 4 in x 45 in
4.23	Tablier porte-fourche suivant norme DIN 15173 A/B		2	2
4.24	Largeur du tablier porte fourches (avec dossier de charge)	b3	860 mm	34 in
4.31	Garde au sol sous le mât	m1	50 mm	2 in
4.32	Garde au sol au centre de l'empattement	m2	130 mm	5 in
4.33	Largeur d'allée pour palettes 1000 x 1200 transversales	Ast	1700 mm	67 in
4.34	Largeur d'allée pour palette 800 x 1200 en longueur	Ast	1900 mm	75 in
Performances				
5.1	Vitesse de déplacement (en charge / à vide)		9 km/h-9.50 km/h	6 mph-6 mph
5.2	Vitesse de levée (en charge / à vide)		0.35 m/s-0.45 m/s	1 ft/s-1 ft/s
5.3	Vitesse de descente (en charge / à vide)		0.40 m/s-0.35 m/s	1 ft/s-1 ft/s
5.7	Pente franchissable (en charge / à vide)		8 % / 10.50 %	8 % / 10.50 %
5.10	Frein de service		Hydraulique	Hydraulique
Moteur				
6.1	Puissance moteur translation (S2 60 min)		10 kW	10 kW
6.2	Puissance du moteur de levage à S3 15 %		9 kW	9 kW
6.3	Batterie conformément à la norme DIN 43531/35/36 A, B, C		DIN 43595	DIN 43595
6.4	Tension batterie / Capacité de la batterie		48 V / 620 Ah	48 V / 620 Ah
6.5	Poids de la batterie (+/- 5 %)		1030 kg	2271 lb
Divers				
8.1	Type d'unité motrice		Contrôleur de vitesse Mosfet AC	Contrôleur de vitesse Mosfet AC
8.2	Pression hydraulique de travail pour les accessoires		200 bar	2901 PSI
8.3	Débit d'huile pour accessoire		25 l/min	7 US gpm
8.4	Niveau sonore moyen à l'oreille du cariste mesuré/garanti		< 73 dB	< 73 dB
8.4	Niveau sonore à l'oreille du cariste selon DIN 12 053		73 dB	73 dB

### EMA II 13 - Schémas d'encombrement



## Caractéristiques des mâts et capacités résiduelles

Triplex à levée libre (FLT)		FLT 42	FLT 50	FLT 56	FLT 60	FLT 66	FLT 76
$\alpha$ - Inclinaison du mât/tablier, avant	°	1	1	1	1	1	1
$\beta$ - Inclinaison du mât/tablier, arrière	°	3	3	3	3	3	3
h1 - Hauteur du mât abaissé	in (mm)	92.9 (2360)	103.5 (2630)	110.6 (2810)	116.5 (2960)	126.4 (3210)	143.7 (3650)
h2 - Mât levée libre	in (mm)	55.1 (1400)	68.9 (1750)	7.6 (193)	81.9 (2080)	91.7 (2330)	105.1 (2670)
h3 - Hauteur de levage	in (mm)	165.4 (4200)	197.2 (5010)	218.5 (5550)	236.2 (6000)	259.8 (6600)	300 (7620)
h4 - Hauteur mât déployé	in (mm)	198 (5030)	232.7 (5910)	253.9 (6450)	271.7 (6900)	295.3 (7500)	335.4 (8520)
Capacité résiduelle avec TDL intégré à hauteur max.	lb (kg)	2866 (1300)	2646 (1200)	2425 (1100)	2205 (1000)	1984 (900)	1653 (750)

**Siège Social**

B.P. 249 - 430 rue de l'Aubinière

44150 Ancenis Cedex - France

Tel: +33 (0)2 40 09 10 11 - Fax: +33 (0)2 40 09 10 97

[www.manitou.com](http://www.manitou.com)

Cette publication présente le descriptif des versions et possibilités de configuration des produits Manitou qui peuvent différer en équipement. Les équipements présentés dans cette brochure peuvent être de série, en option, ou non disponibles suivant les versions. Manitou se réserve le droit, à tout moment et sans préavis, de modifier les spécifications décrites et représentées. Les spécifications portées n'engagent pas le constructeur. Pour plus de détails, contactez votre concessionnaire Manitou. Document non contractuel. Présentation des produits non contractuelle. Liste des spécifications non exhaustive. Les logos ainsi que l'identité visuelle de l'entreprise sont la propriété de Manitou et ne peuvent être utilisés sans autorisation. Tous droits réservés. Les photos et schémas contenus dans la présente brochure ne sont fournis qu'à des fins de consultation et à titre indicatif.

Manitou BF SA - Société anonyme à conseil d'administration - Capital social : 39 668 399 euros - 857 802 508 RCS Nantes