

Fiche technique :

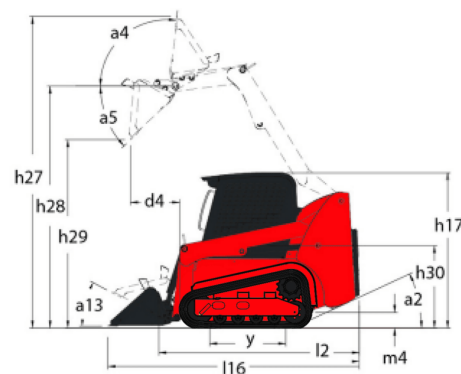
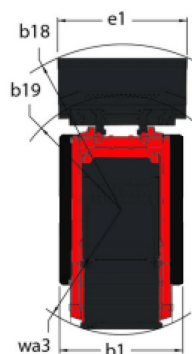
2750VT



 **MANITOU**
HANDLING YOUR WORLD

Capacités		Métrique	Impérial
Capacité nominale		1247.37 kg	2750 lb
Capacité à 50 % de charge de basculement		1782.16 kg	3929 lb
Capacité nominale avec contrepoids optionnel		1301.81 kg	2870 lb
Poids opérationnel		4559 kg	10051 lb
Poids à vide		4145 kg	9138 lb
Poids et dimensions			
Hauteur de travail - levé complètement	h27	4265 mm	168 in
Hauteur à l'axe d'articulation - Entièrement levé	h28	3289 mm	129 in
Hauteur hors tout en haut du ROPS	h17	2082 mm	82 in
Angle de déversement à hauteur maximale	a5	42 °	42 °
Hauteur de déversement	h29	2502 mm	99 in
Longueur hors-tout avec godet	l16	3810 mm	150 in
Déport à hauteur totale et déversé	r6	879 mm	35 in
Angle de cavage à hauteur maximale	a4	92 °	92 °
Hauteur entre le siège et le sol	h30	1003 mm	39 in
Largeur hors tout sans godet	b1	1803 mm	71 in
Garde au sol	m4	229 mm	9 in
Longueur hors-tout sans godet	l2	3023 mm	119 in
Rayon de braquage - Avant avec godet	b18	2362 mm	93 in
Angle de départ arrière		30 °	30 °
Performances			
Vitesse de déplacement (à vide)		8.90 km/h	6 mph
Vitesse de déplacement maximale avec option deux vitesses		13.50 km/h	8 mph
Roues			
Type de transmission		Hydrostatique	Hydrostatique
Moteur			
Marque du moteur		Yanmar	Yanmar
Modèle du moteur		4TNV98CT-XNGL	4TNV98CT-XNGL
Norme moteur		Stage V	Stage V
Puissance brute		53.70 kW	53.70 kW
Puissance nette		52.70 kW	52.70 kW
Couple max. / Régime moteur		294 Nm / 1800 tr/min	217 ft/lbs / 1800 rpm
Source d'alimentation		Diesel	Diesel
Nombre de cylindres		4	4
Puissance du moteur I.C. (ch)		72 ch	72 Hp
Système de refroidissement		Eau	Eau
Tension batterie		12 V	12 V
Alternateur - Ampérage		100 A	100 A
Démarrateur		3 kW	3 kW
Hydraulique			
Flux standard - Système hydraulique auxiliaire		98.40 l/min	26 US gpm
Pression hydraulique auxiliaire		239.59 bar	3475 PSI
Système hydraulique auxiliaire haut débit - Option		126 l/min	33 US gpm
Pression hydraulique auxiliaire haut débit - Option		229.25 bar	3325 PSI
Capacités des réservoirs			
Réservoir à carburant		143.80 l	38 US gal
Capacité du réservoir hydraulique		22.70 l	6 US gal
Volume du réservoir de liquide de refroidissement		18 l	5 US gal

2750VT - Schémas d'encombrement





Siège Social

B.P. 249 - 430 rue de l'Aubinière

44150 Ancenis Cedex - France

Tel: +33 (0)2 40 09 10 11 - Fax: +33 (0)2 40 09 10 97

www.manitou.com



Cette publication présente le descriptif des versions et possibilités de configuration des produits Manitou qui peuvent différer en équipement. Les équipements présentés dans cette brochure peuvent être de série, en option, ou non disponibles suivant les versions. Manitou se réserve le droit, à tout moment et sans préavis, de modifier les spécifications décrites et représentées. Les spécifications portées n'engagent pas le constructeur. Pour plus de détails, contactez votre concessionnaire Manitou. Document non contractuel. Présentation des produits non contractuelle. Liste des spécifications non exhaustive. Les logos ainsi que l'identité visuelle de l'entreprise sont la propriété de Manitou et ne peuvent être utilisés sans autorisation. Tous droits réservés. Les photos et schémas contenus dans la présente brochure ne sont fournis qu'à des fins de consultation et à titre indicatif.

Manitou BF SA - Société anonyme à conseil d'administration - Capital social : 39 668 399 euros - 857 802 508 RCS Nantes