

Fiche technique :

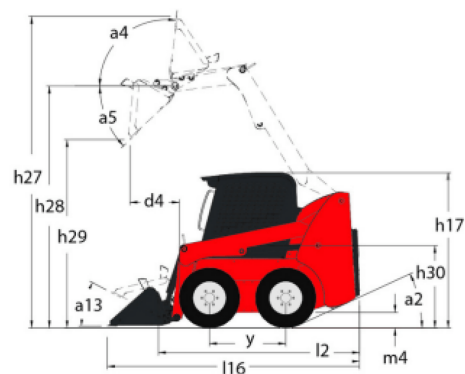
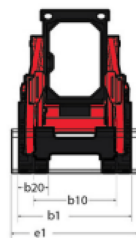
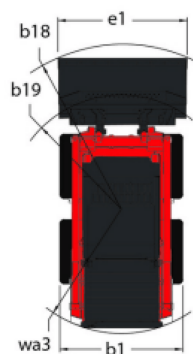
2300V



 **MANITOU**
HANDLING YOUR WORLD

Capacités		Métrique	Impérial
Capacité à 50 % de charge de basculement		1043.26 kg	2300 lb
Poids opérationnel		3497 kg	7710 lb
Poids à vide		3150 kg	6945 lb
Charge de basculement		2086.53 kg	4600 lb
Poids et dimensions			
Empattement	y	1092 mm	43 in
Hauteur de travail - levé complètement	h27	4039 mm	159 in
Hauteur à l'axe d'articulation - Entièrement levé	h28	3086 mm	121 in
Hauteur hors tout en haut du ROPS	h17	2058 mm	81 in
Angle de déversement à hauteur maximale	a5	42 °	42 °
Hauteur de déversement	h29	2312 mm	91 in
Longueur hors-tout avec godet	l16	3589 mm	141 in
Déport à hauteur totale et déversé	r6	826 mm	33 in
Angle de cavage à hauteur maximale	a4	92 °	92 °
Hauteur entre le siège et le sol	h30	978 mm	39 in
Largeur hors tout sans godet	b1	1707 mm	67 in
Garde au sol	m4	203 mm	8 in
Longueur hors-tout sans godet	l2	2789 mm	110 in
Rayon de braquage - Avant avec godet	b18	2171 mm	85 in
Performances			
Vitesse de déplacement (à vide)		12.70 km/h	8 mph
Vitesse de déplacement maximale avec option deux vitesses		20 km/h	12 mph
Roues			
Type de transmission		Hydrostatique	Hydrostatique
Moteur			
Marque du moteur		Yanmar	Yanmar
Modèle du moteur		4TNV98CT-XNGL	4TNV98CT-XNGL
Norme moteur		Stage V, Tier 4	Stage V, Tier 4
Puissance brute		53.70 kW	53.70 kW
Puissance nette		52.70 kW	52.70 kW
Couple max. / Régime moteur		294 Nm / 1800 tr/min	217 ft/lbs / 1800 rpm
Source d'alimentation		Diesel	Diesel
Nombre de cylindres		4	4
Puissance du moteur I.C. (ch)		72 ch	72 Hp
Système de refroidissement		Eau	Eau
Tension batterie		12 V	12 V
Alternateur - Ampérage		100 A	100 A
Démarrateur		3 kW	3 kW
Hydraulique			
Flux standard - Système hydraulique auxiliaire		86.50 l/min	23 US gpm
Pression hydraulique auxiliaire		239.59 bar	3475 PSI
Système hydraulique auxiliaire haut débit - Option		114 l/min	30 US gpm
Pression hydraulique auxiliaire haut débit - Option		229.25 bar	3325 PSI
Capacités des réservoirs			
Réservoir à carburant		106 l	28 US gal
Capacité du réservoir hydraulique		22.70 l	6 US gal
Cylindrée		3.30 l	0.87 US gal
Volume du réservoir de liquide de refroidissement		18 l	5 US gal

2300V - Schémas d'encombrement





Siège Social

B.P. 249 - 430 rue de l'Aubinière

44150 Ancenis Cedex - France

Tel: +33 (0)2 40 09 10 11 - Fax: +33 (0)2 40 09 10 97

www.manitou.com



Cette publication présente le descriptif des versions et possibilités de configuration des produits Manitou qui peuvent différer en équipement. Les équipements présentés dans cette brochure peuvent être de série, en option, ou non disponibles suivant les versions. Manitou se réserve le droit, à tout moment et sans préavis, de modifier les spécifications décrites et représentées. Les spécifications portées n'engagent pas le constructeur. Pour plus de détails, contactez votre concessionnaire Manitou. Document non contractuel. Présentation des produits non contractuelle. Liste des spécifications non exhaustive. Les logos ainsi que l'identité visuelle de l'entreprise sont la propriété de Manitou et ne peuvent être utilisés sans autorisation. Tous droits réservés. Les photos et schémas contenus dans la présente brochure ne sont fournis qu'à des fins de consultation et à titre indicatif.

Manitou BF SA - Société anonyme à conseil d'administration - Capital social : 39 668 399 euros - 857 802 508 RCS Nantes