

Fiche technique :

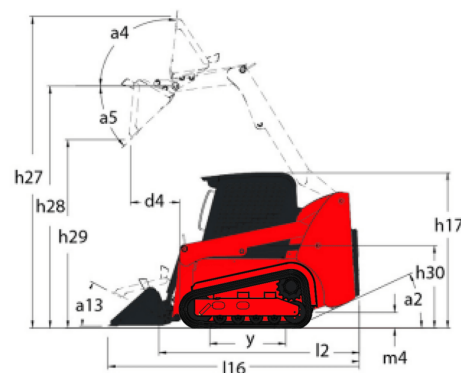
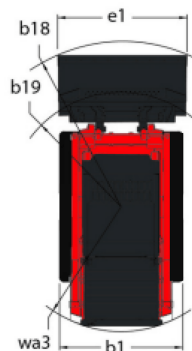
# 2100VT



 **MANITOU**  
HANDLING YOUR WORLD

Capacités		Métrique	Impérial
Capacité nominale		952.54 kg	2100 lb
Capacité à 50 % de charge de basculement		1360.77 kg	3000 lb
Capacité nominale avec contrepoids optionnel		997.90 kg	2200 lb
Poids opérationnel		4021 kg	8865 lb
Poids à vide		3651 kg	8049 lb
Charge de basculement		2721 kg	5999 lb
Poids et dimensions			
Hauteur de travail - levé complètement	h27	4026 mm	159 in
Hauteur à l'axe d'articulation - Entièrement levé	h28	3073 mm	121 in
Hauteur hors tout en haut du ROPS	h17	2045 mm	81 in
Angle de déversement à hauteur maximale	a5	42 °	42 °
Hauteur de déversement	h29	2300 mm	91 in
Longueur hors-tout avec godet	l16	3543 mm	139 in
Déport à hauteur totale et déversé	r6	927 mm	36 in
Angle de cavage à hauteur maximale	a4	92 °	92 °
Hauteur entre le siège et le sol	h30	965 mm	38 in
Largeur hors tout sans godet	b1	1674 mm	66 in
Garde au sol	m4	191 mm	8 in
Longueur hors-tout sans godet	l2	2743 mm	108 in
Rayon de braquage - Avant avec godet	b18	2210 mm	87 in
Angle de départ arrière		25 °	25 °
Performances			
Vitesse de déplacement (à vide)		10.30 km/h	6 mph
Vitesse de déplacement maximale avec option deux vitesses		15.30 km/h	10 mph
Roues			
Type de transmission		Hydrostatique	Hydrostatique
Moteur			
Marque du moteur		Yanmar	Yanmar
Modèle du moteur		4TNV98C-NGL	4TNV98C-NGL
Norme moteur		Stage V, Tier 4	Stage V, Tier 4
Puissance brute		51.70 kW	51.70 kW
Puissance nette		51 kW	51 kW
Couple max. / Régime moteur		241 Nm / 1625 tr/min	178 ft/lbs / 1625 rpm
Source d'alimentation		Diesel	Diesel
Nombre de cylindres		4	4
Puissance du moteur I.C. (ch)		69.30 ch	69.30 Hp
Système de refroidissement		Eau	Eau
Tension batterie		12 V	12 V
Alternateur - Ampérage		100 A	100 A
Démarrateur		3 kW	3 kW
Hydraulique			
Flux standard - Système hydraulique auxiliaire		86.50 l/min	23 US gpm
Pression hydraulique auxiliaire		239.59 bar	3475 PSI
Système hydraulique auxiliaire haut débit - Option		114 l/min	30 US gpm
Pression hydraulique auxiliaire haut débit - Option		229.25 bar	3325 PSI
Capacités des réservoirs			
Réservoir à carburant		143.80 l	38 US gal
Capacité du réservoir hydraulique		22.70 l	6 US gal
Cylindrée		3.30 l	0.87 US gal

## 2100VT - Schémas d'encombrement





**Siège Social**

B.P. 249 - 430 rue de l'Aubinière

44150 Ancenis Cedex - France

Tel: +33 (0)2 40 09 10 11 - Fax: +33 (0)2 40 09 10 97

[www.manitou.com](http://www.manitou.com)



Cette publication présente le descriptif des versions et possibilités de configuration des produits Manitou qui peuvent différer en équipement. Les équipements présentés dans cette brochure peuvent être de série, en option, ou non disponibles suivant les versions. Manitou se réserve le droit, à tout moment et sans préavis, de modifier les spécifications décrites et représentées. Les spécifications portées n'engagent pas le constructeur. Pour plus de détails, contactez votre concessionnaire Manitou. Document non contractuel. Présentation des produits non contractuelle. Liste des spécifications non exhaustive. Les logos ainsi que l'identité visuelle de l'entreprise sont la propriété de Manitou et ne peuvent être utilisés sans autorisation. Tous droits réservés. Les photos et schémas contenus dans la présente brochure ne sont fournis qu'à des fins de consultation et à titre indicatif.

Manitou BF SA - Société anonyme à conseil d'administration - Capital social : 39 668 399 euros - 857 802 508 RCS Nantes