

Fiche technique :

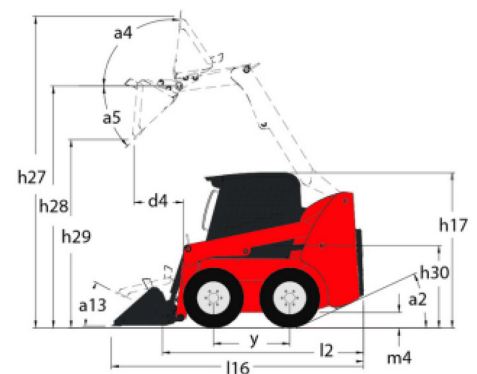
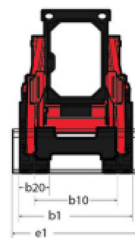
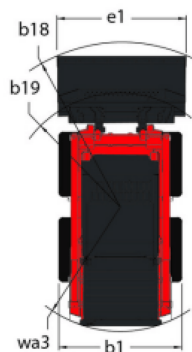
2100V



 **MANITOU**
HANDLING YOUR WORLD

Capacités		Métrique	Impérial
Capacité à 50 % de charge de basculement		952.54 kg	2100 lb
Poids opérationnel		3393 kg	7480 lb
Poids à vide		3045 kg	6713 lb
Charge de basculement		1905 kg	4200 lb
Poids et dimensions			
Empattement	y	1092 mm	43 in
Hauteur de travail - levé complètement	h27	4013 mm	158 in
Hauteur à l'axe d'articulation - Entièrement levé	h28	3061 mm	121 in
Hauteur hors tout en haut du ROPS	h17	2032 mm	80 in
Angle de déversement à hauteur maximale	a5	42 °	42 °
Hauteur de déversement	h29	2286 mm	90 in
Longueur hors-tout avec godet	l16	3543 mm	139 in
Déport à hauteur totale et déversé	r6	851 mm	34 in
Angle de cavage à hauteur maximale	a4	92 °	92 °
Hauteur entre le siège et le sol	h30	952.50 mm	37 in
Largeur hors tout sans godet	b1	1704 mm	67 in
Garde au sol	m4	191 mm	8 in
Longueur hors-tout sans godet	l2	2743 mm	108 in
Rayon de braquage - Avant avec godet	b18	2146 mm	84 in
Angle de départ arrière		25 °	25 °
Performances			
Vitesse de déplacement (à vide)		12.10 km/h	8 mph
Vitesse de déplacement maximale avec option deux vitesses		18.70 km/h	12 mph
Roues			
Type de transmission		Hydrostatique	Hydrostatique
Moteur			
Marque du moteur		Yanmar	Yanmar
Modèle du moteur		4TNV98C-NGL	4TNV98C-NGL
Norme moteur		Stage V, Tier 4	Stage V, Tier 4
Puissance brute		51.70 kW	51.70 kW
Puissance nette		51 kW	51 kW
Couple max. / Régime moteur		241 Nm / 1625 tr/min	178 ft/lbs / 1625 rpm
Source d'alimentation		Diesel	Diesel
Nombre de cylindres		4	4
Puissance du moteur I.C. (ch)		69.30 ch	69.30 Hp
Système de refroidissement		Eau	Eau
Tension batterie		12 V	12 V
Alternateur - Ampérage		100 A	100 A
Démarrateur		3 kW	3 kW
Hydraulique			
Flux standard - Système hydraulique auxiliaire		86.50 l/min	23 US gpm
Pression hydraulique auxiliaire		239 bar	3466 PSI
Système hydraulique auxiliaire haut débit - Option		114 l/min	30 US gpm
Pression hydraulique auxiliaire haut débit - Option		200 bar	2901 PSI
Capacités des réservoirs			
Réservoir à carburant		106 l	28 US gal
Capacité du réservoir hydraulique		22.70 l	6 US gal
Cylindrée		3.30 l	0.87 US gal

2100V - Schémas d'encombrement





Siège Social

B.P. 249 - 430 rue de l'Aubinière

44150 Ancenis Cedex - France

Tel: +33 (0)2 40 09 10 11 - Fax: +33 (0)2 40 09 10 97

www.manitou.com



Cette publication présente le descriptif des versions et possibilités de configuration des produits Manitou qui peuvent différer en équipement. Les équipements présentés dans cette brochure peuvent être de série, en option, ou non disponibles suivant les versions. Manitou se réserve le droit, à tout moment et sans préavis, de modifier les spécifications décrites et représentées. Les spécifications portées n'engagent pas le constructeur. Pour plus de détails, contactez votre concessionnaire Manitou. Document non contractuel. Présentation des produits non contractuelle. Liste des spécifications non exhaustive. Les logos ainsi que l'identité visuelle de l'entreprise sont la propriété de Manitou et ne peuvent être utilisés sans autorisation. Tous droits réservés. Les photos et schémas contenus dans la présente brochure ne sont fournis qu'à des fins de consultation et à titre indicatif.

Manitou BF SA - Société anonyme à conseil d'administration - Capital social : 39 668 399 euros - 857 802 508 RCS Nantes