

Fiche technique :

# 200 ATJ RC ST5



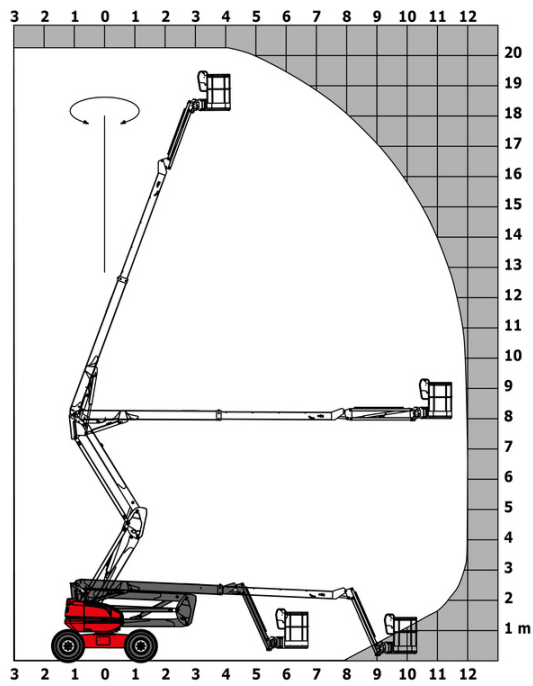
 **MANITOU**  
HANDLING YOUR WORLD

Capacités		Métrique	Impérial
Hauteur de travail	h21	20.37 m	66 ft 10 in
Hauteur de plate-forme	h7	18.37 m	60 ft 3 in
Déport max.		11.99 m	39 ft 4 in
Surplomb		7.97 m	26 ft 2 in
Rotation du bras pendulaire (haut / bas)		+69 ° / -66 °	+69 ° / -66 °
Capacité de la nacelle	Q	230 kg	507 lb
Rotation tourelle		360 °	360 °
Rotation de la nacelle (droite / gauche)		90 ° / 90 °	90 ° / 90 °
Nombre de personnes (intérieur / extérieur)		2 / 2	2 / 2
Poids et dimensions			
Poids de la nacelle*		10050 kg	22156 lb
Longueur du panier x Largeur du panier	lp / ep	2.10 m x 0.80 m	6 ft 11 in x 2 ft 7 in
Hauteur plancher (accès)	h20	500 mm	1 ft 8 in
Longueur hors-tout	l1	8.42 m	27 ft 7 in
Largeur hors tout	b1	2.47 m	8 ft 1 in
Hauteur hors tout	h17	2.71 m	8 ft 11 in
Longueur hors tout repliée	l9	6.08 m	19 ft 11 in
Hauteur hors tout repliée	h18 ***	3.12 m	10 ft 3 in
Déport du contrepoids (tourelle à 90°)	a7	0.12 m	5 in
Rayon de braquage extérieur	Wa3	3.90 m	12 ft 10 in
Garde au sol au centre de l'empattement	m2	0.44 m	1 ft 5 in
Empattement	y	2.40 m	7 ft 10 in
Performances			
Vitesse de translation - en mode transport		4.70 km/h	3 mph
Vitesse de translation - en mode travail		0.80 km/h	0.50 mph
Pente franchissable		40 %	40 %
Dévers autorisé		5 °	5 °
Roues			
Type de roues		Pneus pleins souples	Pneus pleins souples
Pneus standards		1025 x 365 mm	1025 x 365 mm
Roues motrices (avant / arrière)		2 / 2	2 / 2
Roues directrices (avant / arrière)		2 / 2	2 / 2
Freinage sur roues (avants / arrières)		0 / 2	0 / 2
Moteur/batterie			
Marque du moteur / Modèle du moteur		Yanmar - 3TNV88C	Yanmar - 3TNV88C
Norme moteur		Stage IIIA	Stage IIIA
Puissance du moteur I.C. (ch) / Puissance		34 ch / 25.50 kW	34 Hp / 25.50 kW
Divers			
Pression au sol		20.65 dan/cm2	300 PSI
Pression hydraulique		335 bar	4859 PSI
Capacité du réservoir hydraulique		80 l	21 US gal
Réservoir à carburant		78 l	21 US gal
Conformité aux normes			
Cette machine est conforme aux normes :		Directives européennes : 2006/42/CE- Machines (EN280-1 :2022 révisée) - 2004/108/CE (CEM) - 2006/95/CE (Basse tension)	Directives européennes : 2006/42/CE- Machines (EN280-1 :2022 révisée) - 2004/108/CE (CEM) - 2006/95/CE (Basse tension)

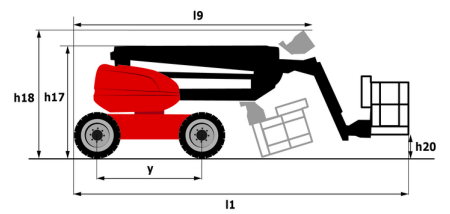
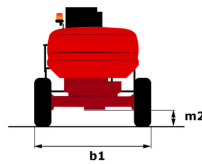
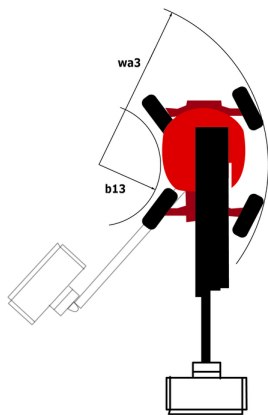
\*Varie selon les options et les normes du pays dans lequel la machine est livrée.

## 200 ATJ RC ST5 - Abaques

### Abaque de charge



## 200 ATJ RC ST5 - Schémas d'encombrement



# Équipements

## Standard

4 mouvements simultanés  
4 roues directrices avec mode crabe  
4 roues motrices  
Aide au diagnostic intégré  
Alarme sonore et témoins lumineux (dévers, surcharge, descente)  
Blocage du différentiel sur pont arrière  
Commandes proportionnelles  
Easy link  
Essieu avant oscillant  
Gestion par palier du régime moteur  
Grand écran de base en couleur  
Gyrophare LED  
Horamètre  
Interrupteur d'arrêt d'urgence dans le panier et la tourelle  
Jauge à carburant avec témoin niveau bas  
Moteur avec FAP (filtre à particules)  
Panier galvanisé 2 100 mm  
Pompe électrique de secours  
Pont avant à glissement limité  
Prédisposition 230V  
Pédale de présence opérateur  
Rotation continue de la tourelle  
Système de Protection Secondaire (SPS)  
Système « Stop & Go »  
Technologie bus CAN

## Optionnel

Anti-démarrage codé  
Batterie haute performance  
Bouchon de fermeture d'un réservoir d'huile  
Bouchon verrouillable du réservoir de carburant  
Chargeur de batterie  
Coupe batterie  
Génératrice embarquée (3,5 ou 5kW)  
Huile grand froid  
Huile hydraulique biodégradable - Grade 32  
Kit de sécurité - Hamais + casque  
Panier galvanisé 2 100 mm  
Prise 110 ou 230 V avec disjoncteur différentiel  
Prise 230V avec disjoncteur différentiel  
Protection écran sur le boîtier de commande inférieur  
Préchauffage de l'eau  
Serrure à clé sur capot tourelle



**Siège Social**

B.P. 249 - 430 rue de l'Aubinière  
44150 Ancenis Cedex - France

Tel: +33 (0)2 40 09 10 11 - Fax: +33 (0)2 40 09 10 97

[www.manitou.com](http://www.manitou.com)



Cette publication présente le descriptif des versions et possibilités de configuration des produits Manitou qui peuvent différer en équipement. Les équipements présentés dans cette brochure peuvent être de série, en option, ou non disponibles suivant les versions. Manitou se réserve le droit, à tout moment et sans préavis, de modifier les spécifications décrites et représentées. Les spécifications portées n'engagent pas le constructeur. Pour plus de détails, contactez votre concessionnaire Manitou. Document non contractuel. Présentation des produits non contractuelle. Liste des spécifications non exhaustive. Les logos ainsi que l'identité visuelle de l'entreprise sont la propriété de Manitou et ne peuvent être utilisés sans autorisation. Tous droits réservés. Les photos et schémas contenus dans la présente brochure ne sont fournis qu'à des fins de consultation et à titre indicatif.

Manitou BF SA - Société anonyme à conseil d'administration - Capital social : 39 668 399 euros - 857 802 508 RCS Nantes