

Fiche technique :

# 170 AETJ-L

OXYGEN  
by MANITOU



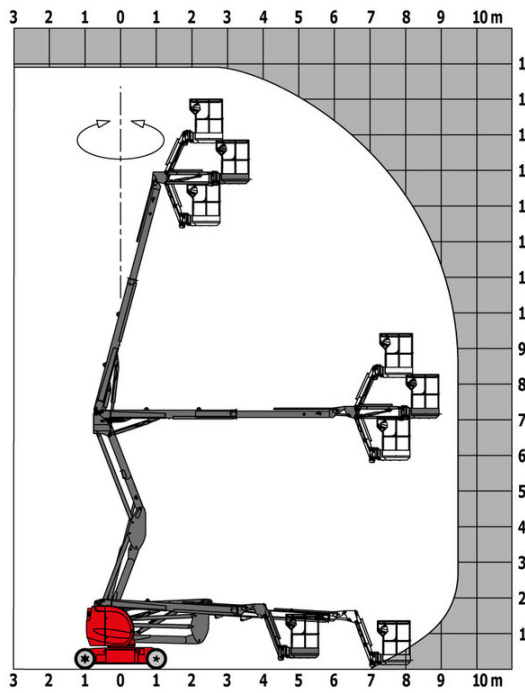
 **MANITOU**  
HANDLING YOUR WORLD

| Capacités   |         | Métrique  | Impérial  |
|---|---------|---|---|
| Hauteur de travail                                  | h21     | 16.51 m   | 54 ft 2 in  |
| Hauteur de plate-forme                              | h7      | 14.51 m   | 47 ft 7 in  |
| Déport max.   |         | 9 m   | 29 ft 6 in  |
| Surplomb  |         | 7 m   | 23 ft   |
| Rotation du bras pendulaire (haut / bas)            |         | +70 ° / -70 °   | +70 ° / -70 °   |
| Capacité de la nacelle                              | Q       | 220 kg  | 485 lb  |
| Rotation tourelle                                   |         | 355 °   | 355 °   |
| Rotation de la nacelle (droite / gauche)            |         | 66 ° / 59 °   | 66 ° / 59 °   |
| Nombre de personnes (intérieur / extérieur)         |         | 2 / 2   | 2 / 2   |
| Poids et dimensions                                 |         |   |   |
| Poids de la nacelle*                                |         | 7225 kg   | 15928 lb  |
| Longueur du panier x Largeur du panier              | lp / ep | 1.20 m x 0.92 m   | 3 ft 11 in x 3 ft   |
| Hauteur plancher (accès)                            | h20     | 0.40 m  | 1 ft 4 in   |
| Longueur hors-tout                                  | l1      | 6.84 m  | 22 ft 5 in  |
| Largeur hors tout                                   | b1      | 1.75 m  | 5 ft 9 in   |
| Hauteur hors tout                                   | h17     | 1.97 m  | 6 ft 6 in   |
| Longueur hors tout repliée                          | l9      | 5.12 m  | 16 ft 10 in   |
| Hauteur hors tout repliée                           | h18 *** | 2.04 m  | 6 ft 8 in   |
| Longueur pendulaire                                 | l13     | 1.26 m  | 4 ft 2 in   |
| Déport du contrepoids (tourelle à 90°)              | a7      | 0.08 m  | 3 in  |
| Rayon de braquage extérieur                         | Wa3     | 4.30 m  | 14 ft 1 in  |
| Garde au sol au centre de l'empattement             | m2      | 0.14 m  | 6 in  |
| Empattement   | y       | 2 m   | 6 ft 7 in   |
| Performances  |         |   |   |
| Vitesse de translation - en mode transport          |         | 5 km/h  | 3 mph   |
| Vitesse de translation - en mode travail            |         | 0.60 km/h   | 0.37 mph  |
| Pente franchissable                                 |         | 22 %  | 22 %  |
| Dévers autorisé                                     |         | 3 °   | 3 °   |
| Roues   |         |   |   |
| Type de roues                                       |         | Pneus pleins non-marquants  | Pneus pleins non-marquants  |
| Pneus standards                                     |         | 24 x 7.5 in / 600 x 190 mm  | 24 x 7.5 in / 600 x 190 mm  |
| Roues motrices (avant / arrière)                    |         | 0 / 2   | 0 / 2   |
| Roues directrices (avant / arrière)                 |         | 2 / 0   | 2 / 0   |
| Freinage sur roues (avants / arrières)              |         | 0 / 2   | 0 / 2   |
| Moteur/batterie                                     |         |   |   |
| Puissance du moteur électrique                      |         | 2 x 3 kW  | 2 x 3 kW  |
| Puissance du moteur d'élévation                     |         | 3.70 kW   | 3.70 kW   |
| Tension batterie                                    |         | 48 V  | 48 V  |
| Tension nominale batterie / Capacité de la batterie |         | 48 V / 240 Ah   | 48 V / 240 Ah   |
| Énergie batterie                                    |         | 11 kWh  | 11 kWh  |
| Chargeur intégré (V / A)                            |         | 48 V / 30 A   | 48 V / 30 A   |
| Divers  |         |   |   |
| Nombre de cycles avec batterie standard (HIRD)      |         | 46  | 46  |
| Pression au sol                                     |         | 16.60 dan/cm <sup>2</sup>   | 241 PSI   |
| Pression hydraulique                                |         | 210 bar   | 3046 PSI  |
| Capacité du réservoir hydraulique                   |         | 15 l  | 4 US gal  |
| Vibration sur l'ensemble mains/bras                 |         | < 0.66 m/s <sup>2</sup>   | < 0.66 m/s <sup>2</sup>   |
| Conformité aux normes                               |         |   |   |
| Cette machine est conforme aux normes :             |         | Directives européennes : 2006/42/CE- Machines (EN280-1:2022 révisée) - 2004/108/CE (CEM) - 2006/95/CE (Basse tension) | Directives européennes : 2006/42/CE- Machines (EN280-1:2022 révisée) - 2004/108/CE (CEM) - 2006/95/CE (Basse tension) |

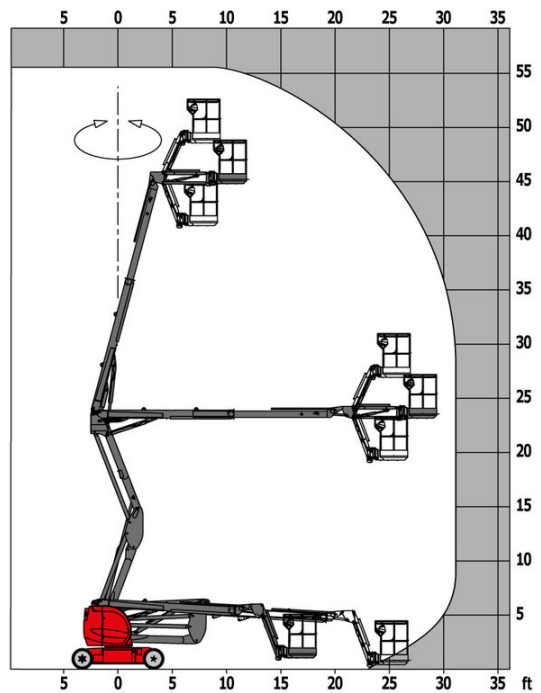
\*Varie selon les options et les normes du pays dans lequel la machine est livrée.

# 170 AETJ-L - Abaques

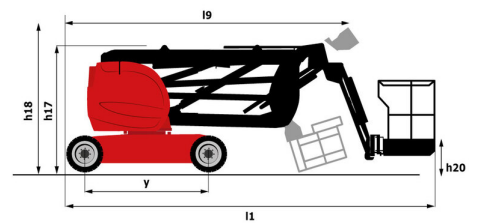
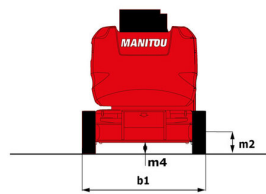
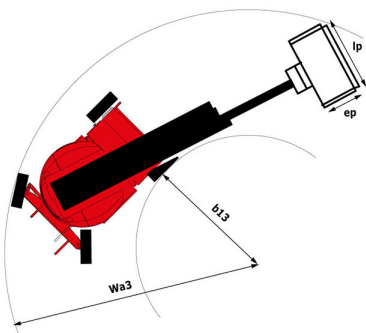
Abaque de charge



Abaque de charge impériale



# 170 AETJ-L - Schémas d'encombrement



# Équipements

## Standard

Alarme sonore et témoins lumineux (dévers, surcharge, descente)

Anneaux d'élingage et d'arrimage

Avertisseur sonore dans le panier

Batterie de traction

Boîte à outils dans panier

Bras pendulaire

Chargeur intégré multi-tension

Commandes proportionnelles

Descente manuelle de secours

Déplacement possible à hauteur maximale

Easy link

Freinage de type négatif sur roues arrières

Interrupteur d'arrêt d'urgence dans le panier et la tourelle

Panier avec plancher ajouré

Pneus à bandages non marquants

Prédisposition 230V

Système de Protection Secondaire (SPS)

Technologie bus CAN

Écran smartview multi-fonctions

## Optionnel

Avertisseur sonore sur tous mouvements

Avertisseur sur translation avant et arrière

Batterie haute performance

Batterie sans entretien

Capot de protection pour pupitre de commandes

Easy Link - Avec contrôle d'accès par clavier

Easy Link avec verrouillage à distance

Huile grand froid

Huile hydraulique biodégradable - Grade 32

Kit de sécurité - Hamais + casque

Peinture personnalisée

Phare de travail (x1) sur le panier

Pneus Gonflés à la Mousse non-marquants 914 x 381 mm / 36x15D610

Prise 110 ou 230 V avec disjoncteur différentiel

Protection lisse

Prédisposition air comprimé

Prédisposition eau

Remplissage centralisé de la batterie

Témoin orientation tourelle



**Siège Social**

B.P. 249 - 430 rue de l'Aubinière

44150 Ancenis Cedex - France

Tel: +33 (0)2 40 09 10 11 - Fax: +33 (0)2 40 09 10 97

[www.manitou.com](http://www.manitou.com)



Cette publication présente le descriptif des versions et possibilités de configuration des produits Manitou qui peuvent différer en équipement. Les équipements présentés dans cette brochure peuvent être de série, en option, ou non disponibles suivant les versions. Manitou se réserve le droit, à tout moment et sans préavis, de modifier les spécifications décrites et représentées. Les spécifications portées n'engagent pas le constructeur. Pour plus de détails, contactez votre concessionnaire Manitou. Document non contractuel. Présentation des produits non contractuelle. Liste des spécifications non exhaustive. Les logos ainsi que l'identité visuelle de l'entreprise sont la propriété de Manitou et ne peuvent être utilisés sans autorisation. Tous droits réservés. Les photos et schémas contenus dans la présente brochure ne sont fournis qu'à des fins de consultation et à titre indicatif.

Manitou BF SA - Société anonyme à conseil d'administration - Capital social : 39 668 399 euros - 857 802 508 RCS Nantes