

Fiche technique :

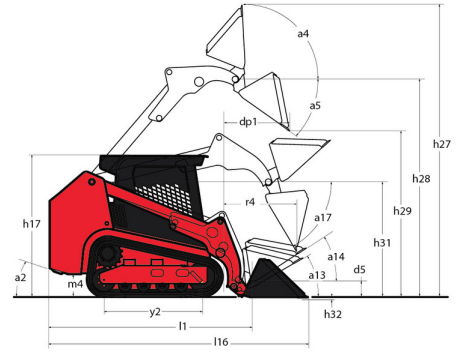
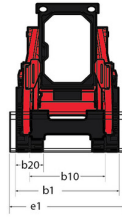
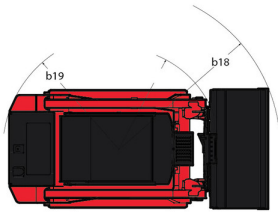
1650RT



 **MANITOU**
HANDLING YOUR WORLD

Capacités		Métrique	Impérial
Poids opérationnel		3638 kg	8020 lb
Poids à vide		3638 kg	8020 lb
Capacité à 35 % de charge de basculement		748 kg	1649 lb
Capacité à 50 % de charge de basculement		1069 kg	2357 lb
Charge de basculement		2139 kg	4716 lb
Poids et dimensions			
Hauteur de travail - levé complètement	h27	4008 mm	158 in
Hauteur à l'axe d'articulation - Entièrement levé	h28	3038 mm	120 in
Déport à hauteur totale et déversé	r6	641 mm	25 in
Angle de déversement à hauteur maximale	a5	39 °	39 °
Hauteur de déversement levée complètement	h29	2329 mm	92 in
Angle de cavage maximum - levée complètement	a4	98 °	98 °
Hauteur hors tout en haut du ROPS	h17	1969 mm	78 in
Longueur hors-tout avec godet	l16	3205 mm	126 in
Longueur hors-tout sans godet	l1	2393 mm	94 in
Hauteur spécifique	h31	1638 mm	64 in
Déport à hauteur spécifique	r4	559 mm	22 in
Angle de déversement à hauteur spécifique	a17	73 °	73 °
Position de transport	d5	198 mm	8 in
Angle de cavage maximale en position de transport	a14	28 °	28 °
Position d'excavation	h32	53 mm	2 in
Angle de départ, avec contrepoids standard		28 °	28 °
Garde au sol	m4	185 mm	7 in
Écartement des chenilles	b10	1356 mm	53 in
Largeur des chenilles	b20	320 mm	13 in
Entraxe des rouleaux de chenilles	y2	1265 mm	50 in
Largeur hors tout sans godet	b1	1676 mm	66 in
Largeur du godet	e1	1676 mm	66 in
Rayon de braquage - Avant avec godet	b18	1979 mm	78 in
Angle d'approche	a3	90 °	90 °
Hauteur du crampon		25 mm	0.98 in
Type chenilles / Galets chenilles / Type galets		Caoutchouc / 3 / Acier	Caoutchouc / 3 / Acier
Performances			
Vitesse au sol - Une vitesse		10.50 km/h	7 mph
Vitesse au sol - Deux vitesses		16.10 km/h	10 mph
Effort tension/ force de traction		4345 kg	9579 lb
Force d'arrachement du godet - Vérin de basculement		1919 kg	4231 lb
Force d'arrachement du godet - Vérin de levage		2295 kg	5060 lb
Moteur			
Marque du moteur		Yanmar	Yanmar
Modèle du moteur		4TNV98C-NMS2	4TNV98C-NMS2
Type du moteur		Radial Piston	Radial Piston
Puissance brute / brute		51.70 kW @ 2500 tr/min	51.70 kW @ 2500 rpm
Puissance nette / nette		51 kW / 2500 tr/min	51 kW / 2500 rpm
Couple max.		241 Nm	178 ft/lbs
Puissance du moteur I.C. (ch)		69.30 ch	69.30 Hp
Tension batterie		12 V	12 V
Ampérage de démarrage à froid à température		950 A	950 A
Alternateur - Tension / Ampérage		12 V / 100 A	12 V / 100 A
Hydraulique			
Flux standard - Système hydraulique auxiliaire		71 l/min	19 US gpm
Capacités des réservoirs			
Capacité du carter d'huile		9 l	2 US gal
Capacité du réservoir hydraulique		39 l	10 US gal
Réservoir à carburant		62.50 l	17 US gal
Volume du réservoir de liquide de refroidissement		12.90 l	3 US gal
Cylindrée / Nombre de cylindres		3.30 l / 4	0.87 US gal / 4
Divers			
Pression au sol		0.45 bar	7 PSI

1650RT - Schémas d'encombrement



Équipements

Autres options	
Mise à niveau automatique sélectionnable 4	Option
Fonction de levage	
Commande électronique des accessoires - Connecteur à 14 broches	Option
Hydraulique auxiliaire	Série
Hydraulique auxiliaire à haut débit	Option
Système de tension automatique de chenilles IdealTrax®	Série
Tablier All-Tach®	Série
Tablier Power-A-Tach®	Option
Fonctions secondaire	
Châssis dédié	Série
Contrepoids	Série
Motofisation/Puissance	
Assistance au démarrage des bougies de préchauffage	Série
Filtre à air à double élément avec indicateur	Série
Radiateur compartimenté et refroidisseur huile hydraulique	Série
Système d'arrêt automatique du moteur	Série
Transmission hydrostatique à 2 vitesses	Série
Transmission hydrostatique à servocommande	Série
Pneumatiques	
Rouleau tendeur avant à simple flasque / arrière à doubles flasques	Série
Train roulant dédié pour chenilles en caoutchouc	Série
Poste opérateur	
Cabine fermée pressurisée avec climatisation	Option
Caméra à vue arrière	Option
Écran d'affichage multifonction	Série
Pédale d'accélération	Série
Porte battante	Série
Protection supérieure ROPS/FOPS Niveau II	Série
Siège à suspension	Série
Siège à suspension pneumatique	Option
Vitre latérale coulissante	Série
Sécurité	
Alarme de recul	Option
Dispositifs de blocage anti-vandalisme	Série
Easy Manager	Série
Système d'alerte moteur avec affichage des codes erreurs	Série
Verrouillage mécanique du vérin de levage	Série



Siège Social

B.P. 249 - 430 rue de l'Aubinière

44150 Ancenis Cedex - France

Tel: +33 (0)2 40 09 10 11 - Fax: +33 (0)2 40 09 10 97

www.manitou.com



Cette publication présente le descriptif des versions et possibilités de configuration des produits Manitou qui peuvent différer en équipement. Les équipements présentés dans cette brochure peuvent être de série, en option, ou non disponibles suivant les versions. Manitou se réserve le droit, à tout moment et sans préavis, de modifier les spécifications décrites et représentées. Les spécifications portées n'engagent pas le constructeur. Pour plus de détails, contactez votre concessionnaire Manitou. Document non contractuel. Présentation des produits non contractuelle. Liste des spécifications non exhaustive. Les logos ainsi que l'identité visuelle de l'entreprise sont la propriété de Manitou et ne peuvent être utilisés sans autorisation. Tous droits réservés. Les photos et schémas contenus dans la présente brochure ne sont fournis qu'à des fins de consultation et à titre indicatif.

Manitou BF SA - Société anonyme à conseil d'administration - Capital social : 39 668 399 euros - 857 802 508 RCS Nantes