

Fiche technique :

150 AETJ-C 3D

OXYGEN
by MANITOU



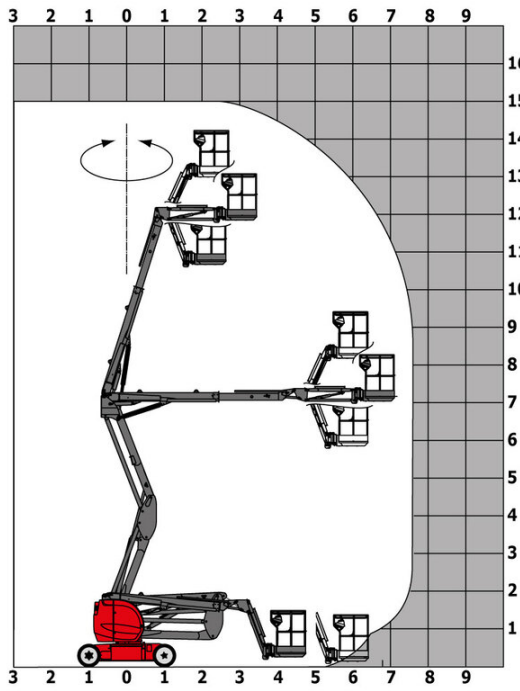
 **MANITOU**
HANDLING YOUR WORLD

Capacités		Métrique	Impérial
Hauteur de travail	h21	14.60 m	47 ft 11 in
Hauteur de plate-forme	h7	12.60 m	41 ft 4 in
Déport max.		7.13 m	23 ft 5 in
Surplomb		7 m	23 ft
Rotation du bras pendulaire (gauche / droite)		-70 ° / 70 °	-70 ° / 70 °
Rotation du bras pendulaire (haut / bas)		+65 ° / -65 °	+65 ° / -65 °
Capacité de la nacelle	Q	220 kg	485 lb
Rotation tourelle		355 °	355 °
Rotation de la nacelle (droite / gauche)		66 ° / 59 °	66 ° / 59 °
Nombre de personnes (intérieur / extérieur)		2 / 2	2 / 2
Poids et dimensions			
Poids de la nacelle*		7175 kg	15818 lb
Longueur du panier x Largeur du panier	lp / ep	1.20 m x 0.92 m	3 ft 11 in x 3 ft
Hauteur plancher (accès)	h20	0.40 m	1 ft 4 in
Longueur hors-tout	l1	6.05 m	19 ft 10 in
Largeur hors tout	b1	1.50 m	4 ft 11 in
Hauteur hors tout	h17	1.97 m	6 ft 6 in
Longueur hors tout repliée	l9	4.40 m	14 ft 5 in
Hauteur hors tout repliée	h18 ***	2.08 m	6 ft 10 in
Longueur pendulaire	l13	1.26 m	4 ft 2 in
Déport du contrepoids (tourelle à 90°)	a7	0.12 m	5 in
Rayon de braquage extérieur	Wa3	3.96 m	13 ft
Garde au sol au centre de l'empattement	m2	0.14 m	6 in
Empattement	y	2 m	6 ft 7 in
Performances			
Vitesse de translation - en mode transport		5 km/h	3 mph
Vitesse de translation - en mode travail		0.60 km/h	0.37 mph
Pente franchissable		22 %	22 %
Dévers autorisé		3 °	3 °
Roues			
Type de roues		Pneus pleins non-marquants	Pneus pleins non-marquants
Pneus standards		600 x 190 mm	600 x 190 mm
Roues motrices (avant / arrière)		0 / 2	0 / 2
Roues directrices (avant / arrière)		2 / 0	2 / 0
Freinage sur roues (avants / arrières)		0 / 2	0 / 2
Moteur/batterie			
Puissance du moteur électrique		2 x 3 kW	2 x 3 kW
Puissance du moteur d'élévation		3.70 kW	3.70 kW
Tension batterie		48 V	48 V
Capacité de la batterie		240 Ah	240 Ah
Énergie batterie		11 kWh	11 kWh
Chargeur intégré (V / A)		48 V / 30 A	48 V / 30 A
Divers			
Nombre de cycles avec batterie standard (HIRD)		46	46
Pression au sol		13.50 dan/cm ²	196 PSI
Pression hydraulique		210 bar	3046 PSI
Capacité du réservoir hydraulique		15 l	4 US gal
Vibration sur l'ensemble mains/bras		< 0.52 m/s ²	< 0.52 m/s ²
Conformité aux normes			
Cette machine est conforme aux normes :		Directives européennes : 2006/42/CE- Machines (EN280-1 :2022 révisée) - 2004/108/CE (CEM) - 2006/95/CE (Basse tension)	Directives européennes : 2006/42/CE- Machines (EN280-1 :2022 révisée) - 2004/108/CE (CEM) - 2006/95/CE (Basse tension)

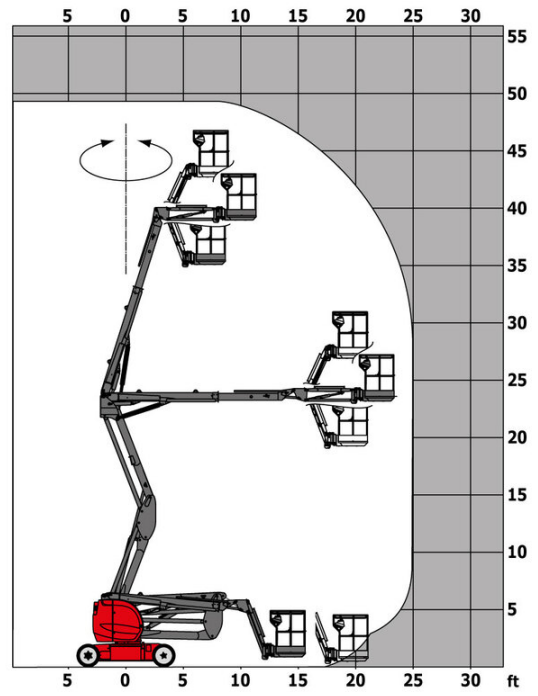
*Varie selon les options et les normes du pays dans lequel la machine est livrée.

150 AETJ-C 3D - Abaques

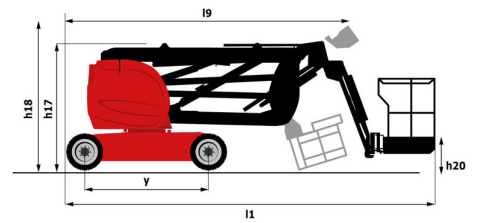
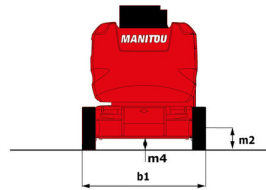
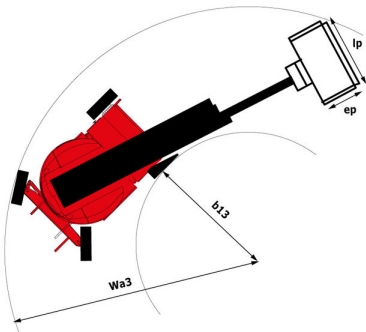
Abaque de charge



Abaque de charge impériale



150 AETJ-C 3D - Schémas d'encombrement



Équipements

Standard

3D
Alarme sonore et témoins lumineux (dévers, surcharge, descente)
Anneaux d'élingage et d'arrimage
Avertisseur sonore dans le panier
Batterie de traction
Boîte à outils dans panier
Bras pendulaire
Chargeur intégré multi-tension
Commandes proportionnelles
Descente manuelle de secours
Déplacement possible à hauteur maximale
Easy link
Freinage de type négatif sur roues arrières
Interrupteur d'arrêt d'urgence dans le panier et la tourelle
Panier avec plancher ajouré
Pneus à bandages non marquants
Prédisposition 230V
Système de Protection Secondaire (SPS)
Technologie bus CAN
Écran smartview multi-fonctions

Optionnel

Avertisseur sonore sur tous mouvements
Avertisseur sur translation avant et arrière
Batterie haute performance
Batterie sans entretien
Capot de protection pour pupitre de commandes
Easy Link - Avec contrôle d'accès par clavier
Easy Link avec verrouillage à distance
Huile grand froid
Huile hydraulique biodégradable - Grade 32
Kit de sécurité - Hamais + casque
Peinture personnalisée
Phare de travail (x1) sur le panier
Pneus Gonflés à la Mousse non-marquants 914 x 381 mm / 36x15D610
Prise 110 ou 230 V avec disjoncteur différentiel
Protection lisse
Prédisposition air comprimé
Prédisposition eau
Remplissage centralisé de la batterie
Témoin orientation tourelle



Siège Social

B.P. 249 - 430 rue de l'Aubinière

44150 Ancenis Cedex - France

Tel: +33 (0)2 40 09 10 11 - Fax: +33 (0)2 40 09 10 97

www.manitou.com



Cette publication présente le descriptif des versions et possibilités de configuration des produits Manitou qui peuvent différer en équipement. Les équipements présentés dans cette brochure peuvent être de série, en option, ou non disponibles suivant les versions. Manitou se réserve le droit, à tout moment et sans préavis, de modifier les spécifications décrites et représentées. Les spécifications portées n'engagent pas le constructeur. Pour plus de détails, contactez votre concessionnaire Manitou. Document non contractuel. Présentation des produits non contractuelle. Liste des spécifications non exhaustive. Les logos ainsi que l'identité visuelle de l'entreprise sont la propriété de Manitou et ne peuvent être utilisés sans autorisation. Tous droits réservés. Les photos et schémas contenus dans la présente brochure ne sont fournis qu'à des fins de consultation et à titre indicatif.

Manitou BF SA - Société anonyme à conseil d'administration - Capital social : 39 668 399 euros - 857 802 508 RCS Nantes