

Fiche technique :

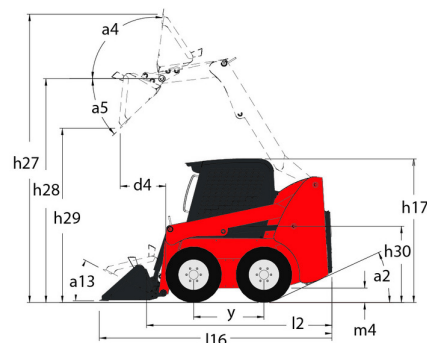
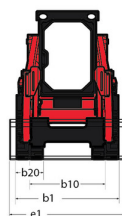
1350R NXT2



 **MANITOU**
HANDLING YOUR WORLD

Capacités		Métrique	Impérial
Capacité nominale		612 kg	1349 lb
Capacité nominale avec contrepoids optionnel		680 kg	1499 lb
Poids à vide		2384 kg	5256 lb
Poids et dimensions			
Empattement	y	950 mm	37 in
Hauteur de travail - levé complètement	h27	3670 mm	144 in
Hauteur à l'axe d'articulation - Entièrement levé	h28	2794 mm	110 in
Hauteur hors tout en haut du ROPS	h17	1930 mm	76 in
Angle de déversement à hauteur maximale	a5	40 °	40 °
Hauteur de déversement	h29	2123 mm	84 in
Longueur hors-tout avec godet	l16	3076 mm	121 in
Déport à hauteur totale et déversé	r6	584 mm	23 in
Cavage au sol	a13	28 °	28 °
Hauteur entre le siège et le sol	h30	871 mm	34 in
Largeur hors tout sans godet	b1	1364 mm	54 in
Largeur du godet	e1	1372 mm	54 in
Garde au sol	m4	203 mm	8 in
Longueur hors-tout sans godet	l2	2360 mm	93 in
Angle de départ	a2	25 °	25 °
Rayon de braquage - Avant avec godet	b18	1842 mm	73 in
Angle de départ arrière		25 °	25 °
Performances			
Vitesse de déplacement (à vide)		12.90 km/h	8 mph
Roues			
Pneus standards		10 x 16,5 - 10 PR HD	10 x 16,5 - 10 PR HD
Moteur			
Marque du moteur		Yanmar	Yanmar
Modèle du moteur		4TNV88C-KMS	4TNV88C-KMS
Norme moteur		Stade V, Niveau 4	Stade V, Niveau 4
Puissance brute		34.30 kW	34.30 kW
Couple max. / Régime moteur		146.20 Nm / 2800 tr/min	108 ft/lbs / 2800 rpm
Source d'alimentation		Diesel	Diesel
Puissance du moteur I.C. (ch)		46 ch	46 Hp
Tension batterie		12 V	12 V
Alternateur		100 kW	100 kW
Démarreur		2.30 kW	2.30 kW
Hydraulique			
Flux standard - Système hydraulique auxiliaire		63.60 l/min	17 US gpm
Pression hydraulique auxiliaire		207 bar	3002 PSI
Capacités des réservoirs			
Réservoir à carburant		59.40 l	16 US gal
Capacité du réservoir hydraulique		34.80 l	9 US gal
Cylindrée		2.20 l	0.58 US gal
Volume du réservoir de liquide de refroidissement		7.90 l	2 US gal
Bruit et vibration			
Bruit à l'environnement (LwA)		82 dB	82 dB
Bruit au poste de conduite (LpA)		100 dB	100 dB
Vibrations au corps entier (ISO 2631-1)		0.81 m/s ²	0.81 m/s ²
Vibration sur l'ensemble mains/bras		< 1.90 m/s ²	< 1.90 m/s ²

1350R NXT2 - Schémas d'encombrement





Siège Social

B.P. 249 - 430 rue de l'Aubinière

44150 Ancenis Cedex - France

Tel: +33 (0)2 40 09 10 11 - Fax: +33 (0)2 40 09 10 97

www.manitou.com



Cette publication présente le descriptif des versions et possibilités de configuration des produits Manitou qui peuvent différer en équipement. Les équipements présentés dans cette brochure peuvent être de série, en option, ou non disponibles suivant les versions. Manitou se réserve le droit, à tout moment et sans préavis, de modifier les spécifications décrites et représentées. Les spécifications portées n'engagent pas le constructeur. Pour plus de détails, contactez votre concessionnaire Manitou. Document non contractuel. Présentation des produits non contractuelle. Liste des spécifications non exhaustive. Les logos ainsi que l'identité visuelle de l'entreprise sont la propriété de Manitou et ne peuvent être utilisés sans autorisation. Tous droits réservés. Les photos et schémas contenus dans la présente brochure ne sont fournis qu'à des fins de consultation et à titre indicatif.

Manitou BF SA - Société anonyme à conseil d'administration - Capital social : 39 668 399 euros - 857 802 508 RCS Nantes