

Fiche technique :

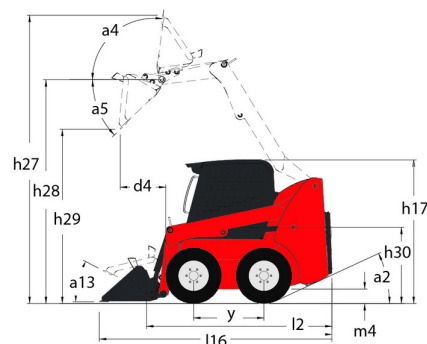
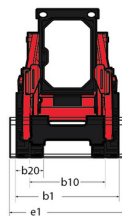
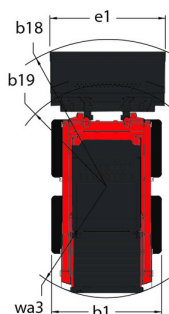
1340R



 **MANITOU**
HANDLING YOUR WORLD

Capacités		Métrique	Impérial
Capacité nominale		612 kg	1349 lb
Poids à vide		2200 kg	4850 lb
Charge de basculement		1224 kg	2698 lb
Poids et dimensions			
Empattement	y	923 mm	36 in
Hauteur de travail - levé complètement	h27	3584 mm	141 in
Hauteur à l'axe d'articulation - Entièrement levé	h28	2794 mm	110 in
Hauteur hors tout en haut du ROPS	h17	1826 mm	72 in
Angle de déversement à hauteur maximale	a5	42 °	42 °
Hauteur de déversement	h29	2197 mm	86 in
Longueur hors-tout avec godet	l16	2952 mm	116 in
Déport à hauteur totale et déversé	r6	528 mm	21 in
Cavage au sol	a13	29 °	29 °
Angle de cavage à hauteur maximale	a4	99 °	99 °
Hauteur entre le siège et le sol	h30	853 mm	34 in
Largeur hors tout sans godet	b1	1346 mm	53 in
Largeur du godet	e1	1562 mm	61 in
Garde au sol	m4	211 mm	8 in
Longueur hors-tout sans godet	l2	2314 mm	91 in
Angle de départ	a2	29 °	29 °
Rayon de braquage - Avant avec godet	b18	1758 mm	69 in
Performances			
Vitesse de déplacement (à vide)		10.70 km/h	7 mph
Roues			
Type de transmission		Hydrostatique	Hydrostatique
Pneus standards		10 x 16,5 - 10 PR HD	10 x 16,5 - 10 PR HD
Moteur			
Marque du moteur		Yanmar	Yanmar
Modèle du moteur		4TNV88	4TNV88
Norme moteur		BS-III	BS-III
Puissance brute		49 ch	49 Hp
Couple max. / Régime moteur		142 Nm / 1600 tr/min	105 ft/lbs / 1600 rpm
Source d'alimentation		Diesel	Diesel
Nombre de cylindres		4	4
Système de refroidissement		Refroidissement par eau	Refroidissement par eau
Tension batterie		12 V	12 V
Alternateur - Ampérage		55 A	55 A
Démarrateur		3 kW	3 kW
Hydraulique			
Pression hydraulique auxiliaire		190 bar	2756 PSI
Système hydraulique auxiliaire haut débit - Option		63.40 l/min	17 US gpm
Capacités des réservoirs			
Réservoir à carburant		47 l	12 US gal
Capacité du réservoir hydraulique		30.30 l	8 US gal
Cylindrée		2.20 l	0.58 US gal
Volume du réservoir de liquide de refroidissement		7.60 l	2 US gal
Carter de chaîne gauche		8.25 l	2 US gal
Carter de chaîne droit		8.25 l	2 US gal

1340R - Schémas d'encombrement



Équipements

Autres options	
Mise à niveau automatique sélectionnable 4	Option
Fonction de levage	
Hydraulique auxiliaire	Série
Tablier All-Tach®	Série
Fonctions secondaire	
Instrumentation complète	Série
Motorisation/Puissance	
Préchauffage du bloc moteur	Série
Pneumatiques	
Options pneus Camso	Option
Poste opérateur	
Avertisseur sonore	Option
Cabine ROPS FOPS niveau I	Série
Commandes manuelles/à pédale (Hand & Foot)	Option
Commandes TBar	Série
Matériau de réduction du bruit	Série
Siège à suspension mécanique	Série
Sécurité	
Alarme de recul	Option
Barre de retenue de l'opérateur	Série
Protection anti-vandalisme	Série
Système de sécurité Hydraloc®	Série
Éclairage	
Phares de travail – Avant et arrière	Série



Siège Social

B.P. 249 - 430 rue de l'Aubinière

44150 Ancenis Cedex - France

Tel: +33 (0)2 40 09 10 11 - Fax: +33 (0)2 40 09 10 97

www.manitou.com



Cette publication présente le descriptif des versions et possibilités de configuration des produits Manitou qui peuvent différer en équipement. Les équipements présentés dans cette brochure peuvent être de série, en option, ou non disponibles suivant les versions. Manitou se réserve le droit, à tout moment et sans préavis, de modifier les spécifications décrites et représentées. Les spécifications portées n'engagent pas le constructeur. Pour plus de détails, contactez votre concessionnaire Manitou. Document non contractuel. Présentation des produits non contractuelle. Liste des spécifications non exhaustive. Les logos ainsi que l'identité visuelle de l'entreprise sont la propriété de Manitou et ne peuvent être utilisés sans autorisation. Tous droits réservés. Les photos et schémas contenus dans la présente brochure ne sont fournis qu'à des fins de consultation et à titre indicatif.

Manitou BF SA - Société anonyme à conseil d'administration - Capital social : 39 668 399 euros - 857 802 508 RCS Nantes