

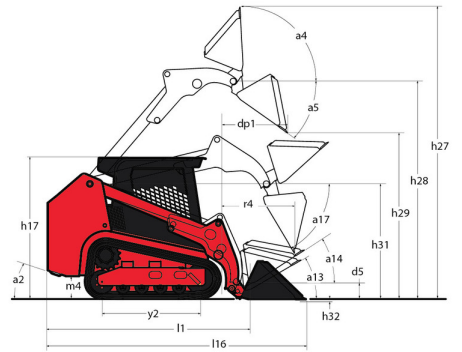
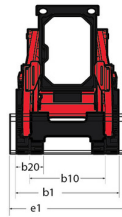
Fiche technique :

1050RT



| Capacités | | Métrique | Impérial |
|---|-----|------------------------|------------------------|
| Poids opérationnel | | 2141 kg | 4720 lb |
| Poids à vide | | 1928 kg | 4251 lb |
| Capacité à 35 % de charge de basculement | | 476 kg | 1049 lb |
| Capacité à 50 % de charge de basculement | | 680 kg | 1499 lb |
| Charge de basculement | | 1361 kg | 3000 lb |
| Poids et dimensions | | | |
| Hauteur de travail - levé complètement | h27 | 3650 mm | 144 in |
| Hauteur à l'axe d'articulation - Entièrement levé | h28 | 2769 mm | 109 in |
| Déport à hauteur totale et déversé | r6 | 673.10 mm | 26 in |
| Angle de déversement à hauteur maximale | a5 | 38 ° | 38 ° |
| Hauteur de déversement levée complètement | h29 | 2134 mm | 84 in |
| Angle de cavage maximum - levée complètement | a4 | 102 ° | 102 ° |
| Hauteur hors tout en haut du ROPS | h17 | 1816 mm | 71 in |
| Longueur hors-tout avec godet | l16 | 2985 mm | 118 in |
| Longueur hors-tout sans godet | l1 | 2258 mm | 89 in |
| Hauteur spécifique | h31 | 1466 mm | 58 in |
| Déport à hauteur spécifique | r4 | 991 mm | 39 in |
| Angle de déversement à hauteur spécifique | a17 | 72 ° | 72 ° |
| Position de transport | d5 | 127 mm | 5 in |
| Angle de cavage maximale en position de transport | a14 | 32 ° | 32 ° |
| Position d'excavation | h32 | 0 mm | 0 in |
| Angle de départ, avec contrepoids standard | | 35 ° | 35 ° |
| Garde au sol | m4 | 191 mm | 8 in |
| Écartement des chenilles | b10 | 1039 mm | 41 in |
| Largeur des chenilles | b20 | 250 mm | 10 in |
| Entraxe des rouleaux de chenilles | y2 | 1283 mm | 51 in |
| Largeur hors tout sans godet | b1 | 1290 mm | 51 in |
| Largeur du godet | e1 | 1372 mm | 54 in |
| Rayon de braquage - Avant avec godet | b18 | 1854 mm | 73 in |
| Angle d'approche | a3 | 90 ° | 90 ° |
| Hauteur du crampon | | 25 mm | 0.98 in |
| Type chenilles / Galets chenilles / Type galets | | Caoutchouc / 4 / Acier | Caoutchouc / 4 / Acier |
| Performances | | | |
| Vitesse au sol - Une vitesse | | 10.10 km/h | 6 mph |
| Effort tension/ force de traction | | 1996 kg | 4400 lb |
| Force d'arrachement du godet - Vérin de basculement | | 1346 kg | 2967 lb |
| Force d'arrachement du godet - Vérin de levage | | 1376 kg | 3034 lb |
| Moteur | | | |
| Marque du moteur | | Yanmar | Yanmar |
| Modèle du moteur | | 3TNV88C-KMSV | 3TNV88C-KMSV |
| Type du moteur | | Radial Piston | Radial Piston |
| Puissance brute / brute | | 25.50 kW @ 2800 tr/min | 25.50 kW @ 2800 rpm |
| Puissance nette / nette | | 23.70 kW / 2800 tr/min | 23.70 kW / 2800 rpm |
| Couple max. | | 109.40 Nm | 81 ft/lbs |
| Puissance du moteur I.C. (ch) | | 34.20 ch | 34.20 Hp |
| Tension batterie | | 12 V | 12 V |
| Ampérage de démarrage à froid à température | | 800 A | 800 A |
| Alternateur - Tension / Ampérage | | 12 V / 55 A | 12 V / 55 A |
| Hydraulique | | | |
| Flux standard - Système hydraulique auxiliaire | | 55 l/min | 15 US gpm |
| Capacités des réservoirs | | | |
| Capacité du carter d'huile | | 5.87 l | 2 US gal |
| Capacité du réservoir hydraulique | | 30 l | 8 US gal |
| Réservoir à carburant | | 36 l | 10 US gal |
| Volume du réservoir de liquide de refroidissement | | 6.62 l | 2 US gal |
| Cylindrée / Nombre de cylindres | | 1.64 l / 3 | 0.43 US gal / 3 |
| Bruit et vibration | | | |
| Bruit à l'environnement (LwA) | | 101 dB | 101 dB |
| Bruit au poste de conduite (LpA) | | 85.80 dB | 85.80 dB |
| Divers | | | |
| Pression au sol | | 0.33 bar | 5 PSI |

1050RT - Schémas d'encombrement



Équipements

| | |
|--|--------|
| Autres options | |
| Mise à niveau automatique sélectionnable 4 | Option |
| Fonction de levage | |
| Hydraulique auxiliaire | Série |
| Système de tension automatique de chenilles IdealTrax® | Série |
| Tablier All-Tach® | Série |
| Fonctions secondaire | |
| Châssis dédié | Série |
| Contrepoids | Série |
| Motorisation/Puissance | |
| Assistance au démarrage des bougies de préchauffage | Série |
| Filtre à air à double élément avec indicateur | Série |
| Radiateur compartimenté et refroidisseur huile hydraulique | Série |
| Système d'arrêt automatique du moteur | Option |
| Pneumatiques | |
| Train roulant dédié pour chenilles en caoutchouc | Série |
| Poste opérateur | |
| Écran d'affichage multifonction | Série |
| Pédale d'accélération | Série |
| Porte battante | Série |
| Protection supérieure ROPS/FOPS Niveau II | Série |
| Siège à suspension | Option |
| Vitre latérale coulissante | Série |
| Sécurité | |
| Alarme de recul | Série |
| Easy Manager | Série |
| Protection anti-vandalisme | Série |
| Système d'alerte moteur avec affichage des codes erreurs | Série |
| Verrouillage mécanique du vérin de levage | Série |



 **MANITOU**
HANDLING YOUR WORLD

Siège Social

B.P. 249 - 430 rue de l'Aubinière
44150 Ancenis Cedex - France

Tel: +33 (0)2 40 09 10 11 - Fax: +33 (0)2 40 09 10 97

www.manitou.com



Cette publication présente le descriptif des versions et possibilités de configuration des produits Manitou qui peuvent différer en équipement. Les équipements présentés dans cette brochure peuvent être de série, en option, ou non disponibles suivant les versions. Manitou se réserve le droit, à tout moment et sans préavis, de modifier les spécifications décrites et représentées. Les spécifications portées n'engagent pas le constructeur. Pour plus de détails, contactez votre concessionnaire Manitou. Document non contractuel. Présentation des produits non contractuelle. Liste des spécifications non exhaustive. Les logos ainsi que l'identité visuelle de l'entreprise sont la propriété de Manitou et ne peuvent être utilisés sans autorisation. Tous droits réservés. Les photos et schémas contenus dans la présente brochure ne sont fournis qu'à des fins de consultation et à titre indicatif.

Manitou BF SA - Société anonyme à conseil d'administration - Capital social : 39 668 399 euros - 857 802 508 RCS Nantes