

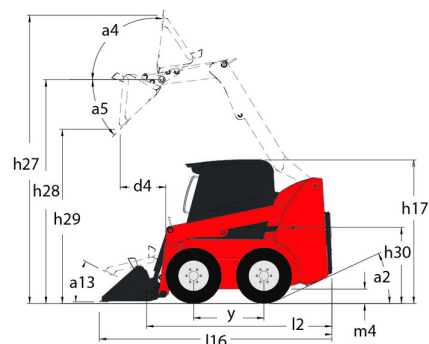
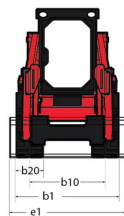
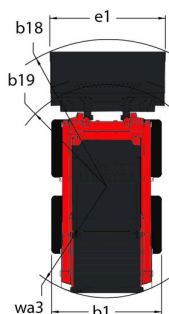
Fiche technique :

1050R



Capacités		Métrique	Impérial
Capacité nominale		476 kg	1049 lb
Capacité nominale avec contrepoids optionnel		533 kg	1175 lb
Poids à vide		1905 kg	4200 lb
Poids et dimensions			
Empattement	y	876 mm	34 in
Hauteur de travail - levé complètement	h27	3546 mm	140 in
Hauteur à l'axe d'articulation - Entièrement levé	h28	2746 mm	108 in
Hauteur hors tout en haut du ROPS	h17	1786 mm	70 in
Angle de déversement à hauteur maximale	a5	42 °	42 °
Hauteur de déversement	h29	2146 mm	84 in
Longueur hors-tout avec godet	l16	2896 mm	114 in
Déport à hauteur totale et déversé	r6	579 mm	23 in
Cavage au sol	a13	29 °	29 °
Hauteur entre le siège et le sol	h30	828 mm	33 in
Largeur hors tout sans godet	b1	1229 mm	48 in
Largeur du godet	e1	1404 mm	55 in
Garde au sol	m4	152 mm	6 in
Longueur hors-tout sans godet	l2	2258 mm	89 in
Angle de départ	a2	26 °	26 °
Rayon de braquage - Avant avec godet	b18	1763 mm	69 in
Performances			
Vitesse de déplacement (à vide)		9.50 km/h	6 mph
Roues			
Pneus standards		27 x 8,5 x 15 HD	27 x 8,5 x 15 HD
Moteur			
Marque du moteur		Yanmar	Yanmar
Modèle du moteur		3TNV88C-KMSV	3TNV88C-KMSV
Norme moteur		Stage V, Tier 4	Stage V, Tier 4
Puissance brute		25.50 kW	25.50 kW
Puissance nette		24.70 kW	24.70 kW
Couple max. / Régime moteur		108 Nm / 2800 tr/min	80 ft/lbs / 2800 rpm
Source d'alimentation		Diesel	Diesel
Puissance du moteur I.C. (ch)		34.20 ch	34.20 Hp
Tension batterie		12 V	12 V
Alternateur		40 kW	40 kW
Démarreur		2.30 kW	2.30 kW
Hydraulique			
Flux standard - Système hydraulique auxiliaire		55.10 l/min	15 US gpm
Pression hydraulique auxiliaire		189.60 bar	2750 PSI
Capacités des réservoirs			
Réservoir à carburant		39.40 l	10 US gal
Capacité du réservoir hydraulique		30.30 l	8 US gal
Cylindrée		1.60 l	0.42 US gal
Bruit et vibration			
Bruit à l'environnement (LwA)		101 dB	101 dB
Bruit au poste de conduite (LpA)		80 dB	80 dB
Vibrations au corps entier (ISO 2631-1)		0.81 m/s ²	0.81 m/s ²
Vibration sur l'ensemble mains/bras		< 0.93 m/s ²	< 0.93 m/s ²

1050R - Schémas d'encombrement



Équipements

—	
Plaque pour un accès totale (amovible)	Série
Autres options	
Entraînement hydrostatique - servocommande	Série
Mise à niveau automatique sélectionnable 4	Option
Fonction de levage	
Hydraulique auxiliaire	Série
Tablier All-Tach®	Série
Fonctions secondaire	
Contrepoids	Option
Instrumentation complète	Série
Motorisation/Puissance	
Préchauffage du bloc moteur	Série
Poste opérateur	
2 accélérateurs commandes manuelle/à la pédale	Série
Avertisseur sonore	Option
Cabine complète	Option
Chauffage	Option
Commandes manuelles/à pédale (Hand & Foot)	Série
Commandes TBar Gehl	Série
Matériau de réduction du bruit	Série
Protection supérieure ROPS/FOPS Niveau II	Série
Siège à haut dossier réglable	Série
Siège à suspension mécanique	Option
Sécurité	
Alarme de recul	Option
Barre de retenue de l'opérateur	Série
Commande de frein (automatique/manuelle)	Série
Protection anti-vandalisme	Série
Support de bras de levage	Série
Système de sécurité Hydraloc®	Série
Éclairage	
Phares de travail – Avant et arrière	Série



Siège Social

B.P. 249 - 430 rue de l'Aubinière

44150 Ancenis Cedex - France

Tel: +33 (0)2 40 09 10 11 - Fax: +33 (0)2 40 09 10 97

www.manitou.com



Cette publication présente le descriptif des versions et possibilités de configuration des produits Manitou qui peuvent différer en équipement. Les équipements présentés dans cette brochure peuvent être de série, en option, ou non disponibles suivant les versions. Manitou se réserve le droit, à tout moment et sans préavis, de modifier les spécifications décrites et représentées. Les spécifications portées n'engagent pas le constructeur. Pour plus de détails, contactez votre concessionnaire Manitou. Document non contractuel. Présentation des produits non contractuelle. Liste des spécifications non exhaustive. Les logos ainsi que l'identité visuelle de l'entreprise sont la propriété de Manitou et ne peuvent être utilisés sans autorisation. Tous droits réservés. Les photos et schémas contenus dans la présente brochure ne sont fournis qu'à des fins de consultation et à titre indicatif.

Manitou BF SA - Société anonyme à conseil d'administration - Capital social : 39 668 399 euros - 857 802 508 RCS Nantes